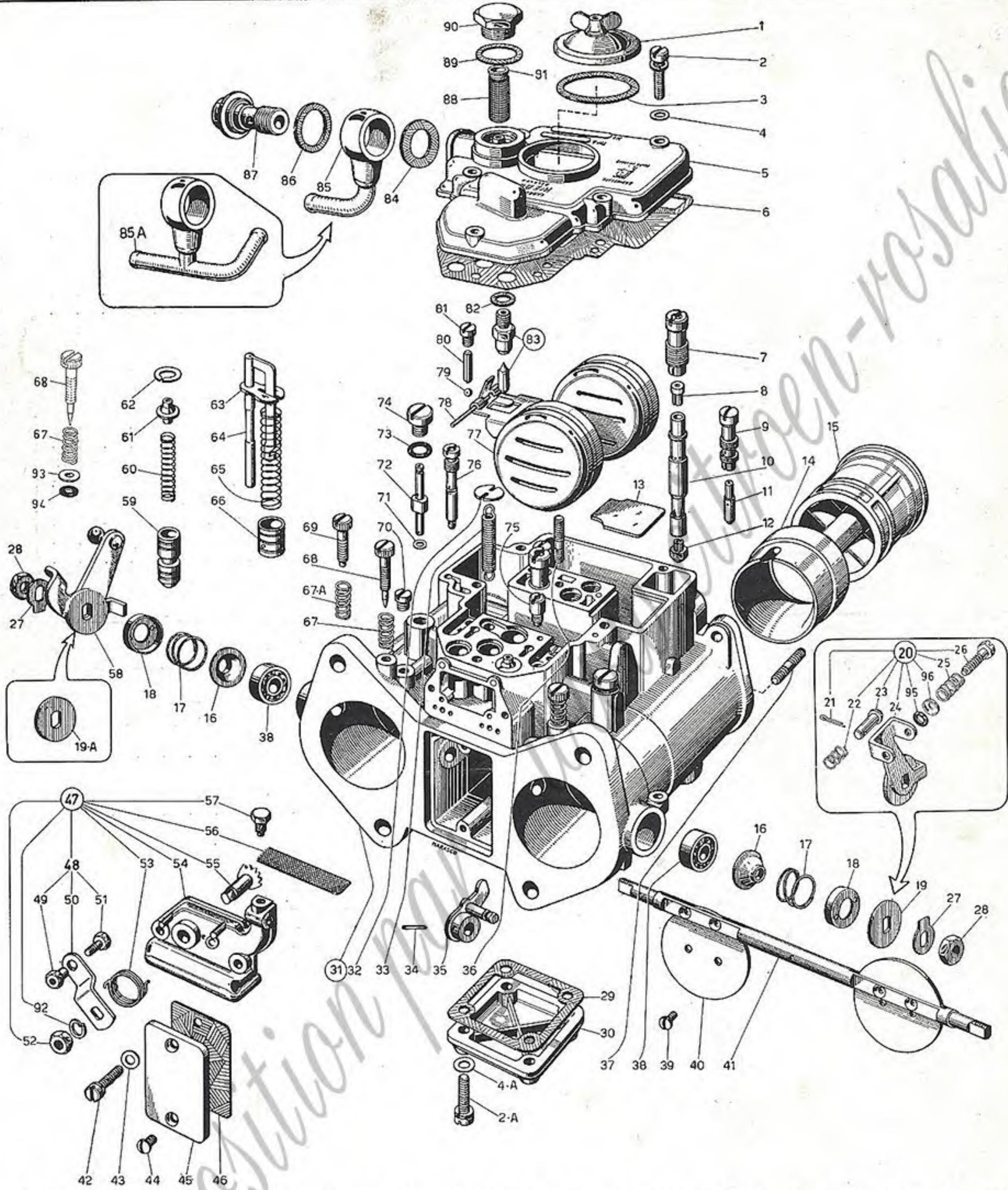




# CARBURATORI WEBER

Tipo **40 DCOE 32**

Applicazione  
**ALFA ROMEO 1750**  
GT VELOCE - SPYDER VELOCE



Nelle ordinazioni indicare: numero di matricola del particolare richiesto, la eventuale taratura, il numero e tipo del carburatore.

Figura	Q.	DENOMINAZIONE	Numero di ordinazione	Figura	Q.	DENOMINAZIONE	Numero di ordinazione
1	1	Coperchio ispezione getti	32376.003	18	2	Coperchietto ritegno molla	58000.007
2	5	Vite fissaggio coperchio carburatore	64700.001	19	1	Rosetta di rasamento (carb. posteriore)	55555.010
2 A	4	Vite fissaggio coperchio fondo vaschetta	64700.001	19 A	1	Rosetta di rasamento (carb. anteriore)	55555.010
3	1	Guarnizione per coperchio ispezione getti	41550.002	20	1	Leva comando farfalla (carb. anteriore)	45048.005
4	5	Rosetta piana	55510.034			completa di	
4 A	4	Rosetta piana	55510.034	21	1	— Copiglia	32610.002
5	1	Coperchio carburatore	31734.040	22	1	— Molla	47600.062
6	1	Guarnizione per coperchio carburatore	41715.001	23	1	— Perno	52010.001
7	2	Porta-tubetto emulsionatore	52580.001	24	1	— Leva comando farfalla	45048.004
8	2	Getto aria di freno	41365.001*	25	1	— Molla	47600.007
9	2	Portagetto del minimo	52585.006	26	1	— Vite	64625.012
10	2	Tubetto emulsionatore	61450.030*	95	1	— Guarnizione per vite	41565.002
11	2	Getto del minimo	41165.064*	96	1	— Scodellino per vite	58000.006
12	2	Getto principale	41110.001*	27	2	Rosetta di sicurezza	55520.004
13	1	Piastrina per vaschetta carburatore	52130.003	28	2	Dado di fissaggio	34710.003
14	2	Diffusore	34926.009*	29	1	Guarnizione	41640.001
15	2	Centratore	31906.001*	30	1	Coperchio fondo vaschetta	32374.008
16	2	Copripolvere	41570.001	31	1	Corpo carburatore	non a ricambio
17	2	Molla	47600.063	32	1	Piattello per molla	52210.006



Figura	Q.	DENOMINAZIONE	Numero di ordinazione	Figura	Q.	DENOMINAZIONE	Numero di ordinazione
33	1	Molla richiamo alberino	47605.012	63	1	Piastrina ritegno molla	52140.004
34	1	Spina elastica	58445.001	64	1	Asta comando pompa	10410.016
35	1	Leva comando pompa	45082.005	65	1	Molla per stantuffo	47600.068
36	1	Vite prigioniera	64955.007	66	1	Stantuffo pompa	58602.003
37	2	Vite prigioniera	64955.103	67	2	Molla per vite registro miscela minimo	47600.007
38	2	Cuscinetto a sfere	32650.001	67 A	1	Molla per vite reg. farfalle (carb. posteriore)	47600.007
39	4	Vite fissaggio farfalle	64570.006	68	2	Vite registro miscela minimo	64750.001
40	2	Valvola a farfalla	64005.059	69	1	Vite registro farfalle (carb. posteriore)	64590.002
41	1	Alberino principale	10005.413	70	2	Vite ispezione fori progressione	61015.002
42	2	Vite di fissaggio	64700.004	71	2	Guarnizione getto pompa	41535.021
43	2	Rosetta per vite	55510.038	72	2	Getto pompa	41280.001*
44	2	Vite di fissaggio	64570.009	73	2	Anello di tenuta	41565.009
45	1	Coperchio vano pompa	52135.002	74	2	Tappo a vite	61015.008
46	1	Guarnizione	41640.021	75	1	Valvola aspirazione e scarico pompa	64290.001*
47	1	Comando avviamento comprendente:	32556.002	76	2	Getto avviamento	41205.101*
48	1	— Leva comando avviamento completa di:	45027.030	77	1	Galleggiante	41030.005
49	1	— Dado per vite	34720.002	78	1	Perno fulcro	52000.001
50	1	— Leva avviamento	45025.029	79	2	Sfera per valvola	58300.001
51	1	— Vite fissaggio filo	64800.002	80	2	Premisfera	52730.001
52	1	— Dado fissaggio leva	34715.010	81	2	Vite ritegno premisfera	61015.006
53	1	— Molla richiamo leva	47610.006	82	1	Guarnizione valvola a spillo	41535.015
54	1	— Coperchio supporto guaina	32556.001	83	1	Valvola a spillo	64240.004*
55	1	— Alberino avviamento	10085.003	84	1	Guarnizione per raccordo	41530.031
56	1	— Reticella filtrante	37000.016	85	1	Raccordo sferico (carb. anteriore)	10536.034
57	1	— Vite fissaggio guaina	64605.017	85 A	1	Raccordo sferico (carb. posteriore)	10536.035
92	1	— Rosetta elastica	55525.010	86	1	Guarnizione per raccordo	41530.024
58	1	Leva comando farfalle (carb. posteriore)	45041.009	87	1	Tappo a vite per raccordo	12715.008
59	2	Valvola avviamento	64330.003	88	1	Reticella filtrante	37022.002
60	2	Molla per valvola	47600.005	89	1	Guarnizione per tappo filtro	41530.024
61	2	Ritegno e guida molla	12775.004	90	1	Tappo ispezione filtro	61002.010
62	2	Anello elastico	10140.010	93	2	Rosetta per vite registro miscela	55510.034
				94	2	Guarnizione per vite	41565.002

(\*) Particolari tarati di regolazione.

Assortimenti ricambi normale  
Assortimento guarnizioni

1M 726a  
1M 378a

## REGOLAZIONE

Figura	Quantità	Numero di ordinazione	DENOMINAZIONE	Taratura in mm.
14	2	34926.009	Diffusore	32
15	2	31906.001	Centratore di miscela	4,50
12	2	41110.001	Getto principale	1,25
11	2	41165.064	Getto minimo	F14/0,50
72	2	41280.001	Getto pompa	0,35
76	2	41205.101	Getto avviamento	F5/0,65
10	2	61450.030	Tubetto emulsionatore	F9
8	2	41365.001	Getto aria di freno	2,00
83	1	64240.004	Valvola a spillo	1,50
75	1	64290.001	Valvola di aspirazione con foro di scarico	0,80
77	1	41030.005	Galleggiante	gr. 26
—	—	—	Livellatura galleggiante	8,5 (**)

La S.p.A. E. WEBER non risponde di anomalie di funzionamento dovute ad arbitrarie modifiche apportate alla regolazione indicata nel presente Catalogo.

### (\*\*) NORME PER LA LIVELLATURA DEL GALLEGGIANTE

Per effettuare la livellatura del galleggiante è necessario attenersi alle seguenti norme di carattere generale:

- Accertarsi che il galleggiante (G) sia del peso stabilito (gr. 26), non presenti perdite od ammaccature e possa liberamente ruotare sul perno fulcro.
- Accertarsi che la valvola a spillo (V) sia bene avvitata nel suo alloggiamento e che la sferetta (Sf) del dispositivo ammortizzatore incorporato nello spillo (S) non sia bloccata.
- Tenere il coperchio carburatore (C) in posizione verticale come indicato in figura in quanto il peso del galleggiante (G) farebbe abbassare la sfera mobile (Sf) montata sullo spillo (S).
- Con il coperchio carburatore (C) verticale e linguetta (Lc) del galleggiante a leggero contatto con la sfera (Sf) dello spillo (S), i due semi-galleggianti (G) devono distare mm. 8,5 dal piano del coperchio (C) con guarnizione (Gz) montata e bene aderente al piano stesso.
- A livellatura effettuata controllare che la corsa del galleggiante (G) sia di mm. 6,5 modificando eventualmente la posizione dell'appendice (A).
- Qualora il galleggiante (G) non fosse giustamente impostato, modificare la posizione della linguetta (Lc) del galleggiante stesso fino a raggiungere la quota richiesta, avendo cura che la linguetta (Lc) sia perpendicolare all'asse dello spillo (S) e che non presenti sul piano di contatto, intaccature che possano influire sul libero scorrimento dello spillo stesso.

Montare quindi il coperchio carburatore ed accertarsi che il galleggiante possa muoversi liberamente senza attriti sulle pareti della vaschetta.

#### AVVERTENZE

N.B. - Il controllo della livellatura del galleggiante deve essere effettuato ogni qualvolta venga sostituito il galleggiante o la valvola a spillo ingresso carburante: in quest'ultimo caso è opportuno sostituire anche la guarnizione di tenuta.

Soc. p. Az. EDOARDO WEBER - Fabbrica Italiana Carburatori

Sede Legale in Milano - Stabilimento: 40100-BOLOGNA - Via Timavo 33 - Tel. 41.79.95 (ITALIA) - TELEX: 51119 WEBER BO



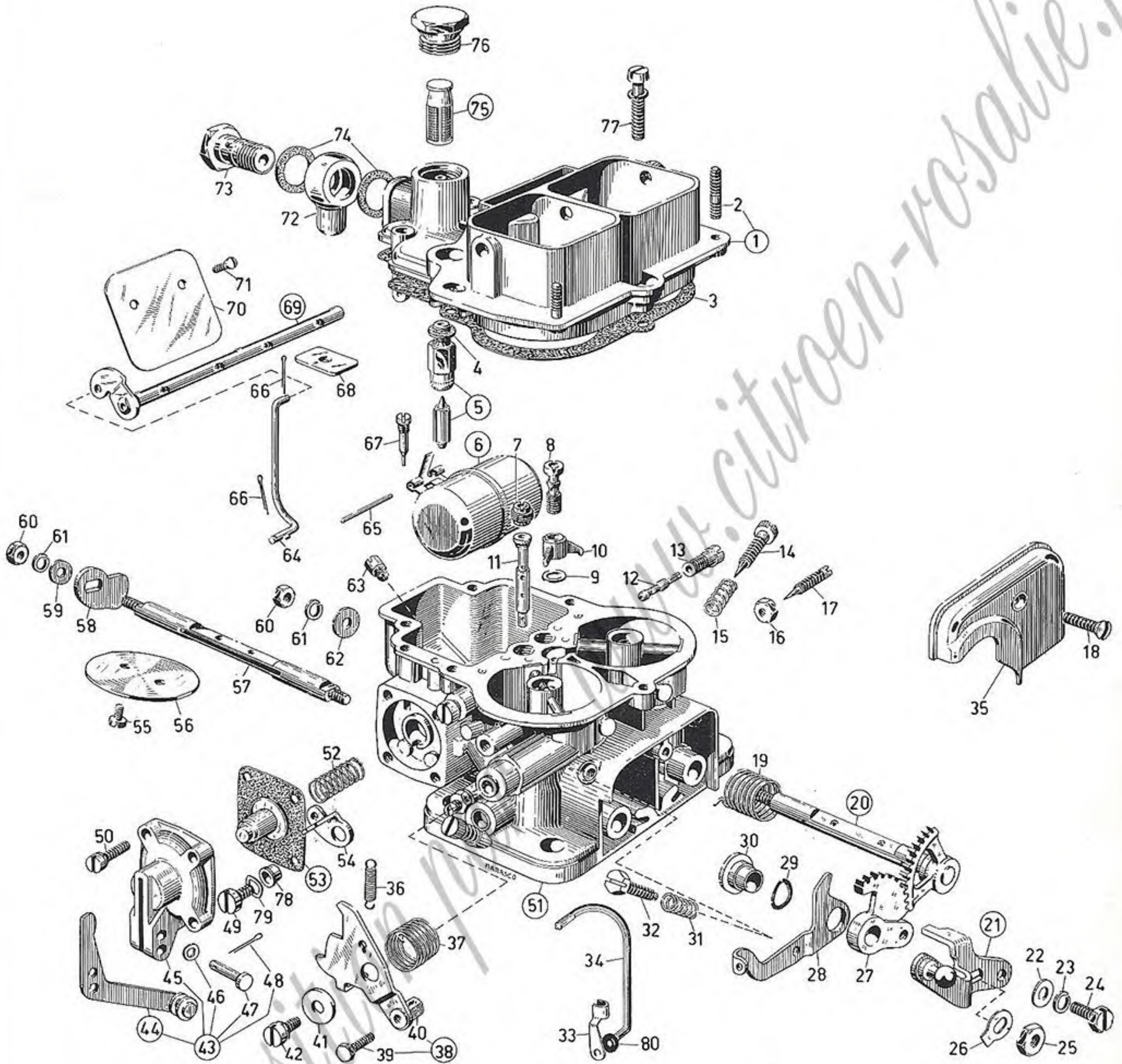


# CARBURATORI WEBER

## Tipo 40 DFI 2

Applicazione

### FERRARI 330 G.T.



Nelle ordinazioni indicare: numero di matricola del particolare richiesto, la eventuale taratura e il numero e tipo del carburatore.

Figura	Q.	DENOMINAZIONE	Numero di ordinazione	Figura	Q.	DENOMINAZIONE	Numero di ordinazione
1	1	Coperchio carburatore comprendente:	31716.017	18	1	Vite fiss. coperchio scatola settori	64570.010
2	3	— Vite prigioniera	64955.003	19	1	Molla ritorno alberino destro	47610.039
3	1	Guarnizione per coperchio carburatore	41705.020	20	1	Alberino destro	10015.459
4	1	Guarnizione per valvola a spillo	41535.015	20	1	Alberino destro maggiorato	10016.451
5	1	Valvola a spillo	64240.013*	21	1	Leva comando farfalle	45034.030
6	1	Galleggiante	41015.004	22	1	Rosetta per vite settore dentato	55510.046
7	2	Getto aria di freno	41360.001*	23	1	Rosetta elastica per vite settore dentato	55525.001
8	1	Valvola mandata pompa	64290.005	24	1	Vite per settore dentato	64615.003
9	1	Guarnizione per getto pompa	41530.012	25	1	Dado fissaggio leva com. farfalle	34710.003
10	1	Getto pompa	41252.013*	26	1	Rosetta di sicurezza	55520.004
11	2	Tubetto emulsionatore	61440.166*	27	1	Settore dentato registrabile	58202.016
12	2	Getto minimo	41160.003*	28	1	Leva allentata minimo veloce	45032.085
13	2	Portagetto minimo	52570.005	29	1	Rosetta di frizione	55530.002
14	2	Vite registro miscela minimo	64750.009	30	1	Boccola per leva allentata minimo veloce	12765.003
15	2	Molla per vite reg. miscela minimo	47600.007	31	1	Molla per vite registro farfalle	47600.007
16	2	Dado per vite registro aria	34705.001	32	1	Vite registro farfalle	64625.001
17	2	Vite registro aria	64750.010	33	1	Molletta per tirantino minimo veloce	47670.001



Figura	Q.	DENOMINAZIONE	Numero di ordinazione	Figura	Q.	DENOMINAZIONE	Numero di ordinazione
34	1	Tirantino comando minimo veloce . . . . .	61280.043	57	1	Alberino sinistro maggiorato . . . . .	10001.454
35	1	Coperchio scatola settori . . . . .	32464.004	58	1	Camma comando pompa . . . . .	14850.003
36	1	Molla regolazione apertura farfalla avviamento	47605.022	59	1	Rosetta per camma com. pompa . . . . .	55510.046
37	1	Molla ritorno leva com. avviamento . . . . .	47610.056	60	2	Dado per alberini . . . . .	34705.001
38	1	Leva comando avviamento completa di : . . . . .	45202.024	61	2	Rosetta elastica per dado alberini . . . . .	55525.001
39	1	— Vite fissaggio filo . . . . .	64615.004	62	1	Rosetta di rasamento alberino destro . . . . .	55510.002
40	1	— Leva . . . . .	45202.025	63	2	Getto principale . . . . .	41120.001*
41	1	Rosetta per leva com. avviamento . . . . .	55510.002	64	1	Tirantino comando avviamento . . . . .	61280.045
42	1	Vite fulcro leva com. avviamento . . . . .	64700.012	65	1	Perno fulcro galleggiante . . . . .	52000.015
43	1	Coperchio pompa completo di : . . . . .	32486.014	66	2	Coppiglia per tirantino com. avviamento . . . . .	32610.006
44	1	— Leva comando pompa . . . . .	45103.003	67	1	Vite chiusura vano scarico pompa . . . . .	64900.001
45	1	— Coperchio pompa . . . . .	32484.001	68	1	Piastrina riparapolvere . . . . .	52135.010
46	1	— Rosetta di frizione . . . . .	55530.006	69	1	Alberino avviamento . . . . .	10020.206
47	1	— Perno fulcro leva . . . . .	52010.033	70	2	Farfalla avviamento . . . . .	64010.007
48	1	— Coppiglia . . . . .	32610.006	71	4	Vite fissaggio farfalla avviamento . . . . .	64525.003
49	1	Vite fulcro leva com. alberino avviamento . . . . .	64520.029	72	1	Raccordo ingresso carburante . . . . .	10354.012
50	4	Vite fissaggio coperchio pompa . . . . .	64700.004	73	1	Vite fissaggio raccordo carburante . . . . .	12715.021
51	1	Corpo carburatore . . . . .	non a ricambio	74	2	Guarnizione per raccordo carburante . . . . .	41530.001
52	1	Molla caricamento pompa . . . . .	47600.107	75	1	Elemento filtrante . . . . .	37022.002
53	1	Membrana pompa . . . . .	47407.014	76	1	Tappo filtro . . . . .	61002.018
54	1	Leva comando alberino avviamento . . . . .	45032.091	77	5	Vite fissaggio coperchio carburatore . . . . .	64700.005
55	4	Vite fissaggio valvola farfalla . . . . .	64520.023	78	1	Boccola per leva com. alberino avviamento . . . . .	12775.010
56	2	Valvola a farfalla . . . . .	64005.087	79	1	Rosetta ondulata . . . . .	55530.008
57	1	Alberino sinistro . . . . .	10000.426	80	1	Guarnizione per tirantino . . . . .	41565.010

(\*) Particolari tarati di regolazione.

### REGOLAZIONE

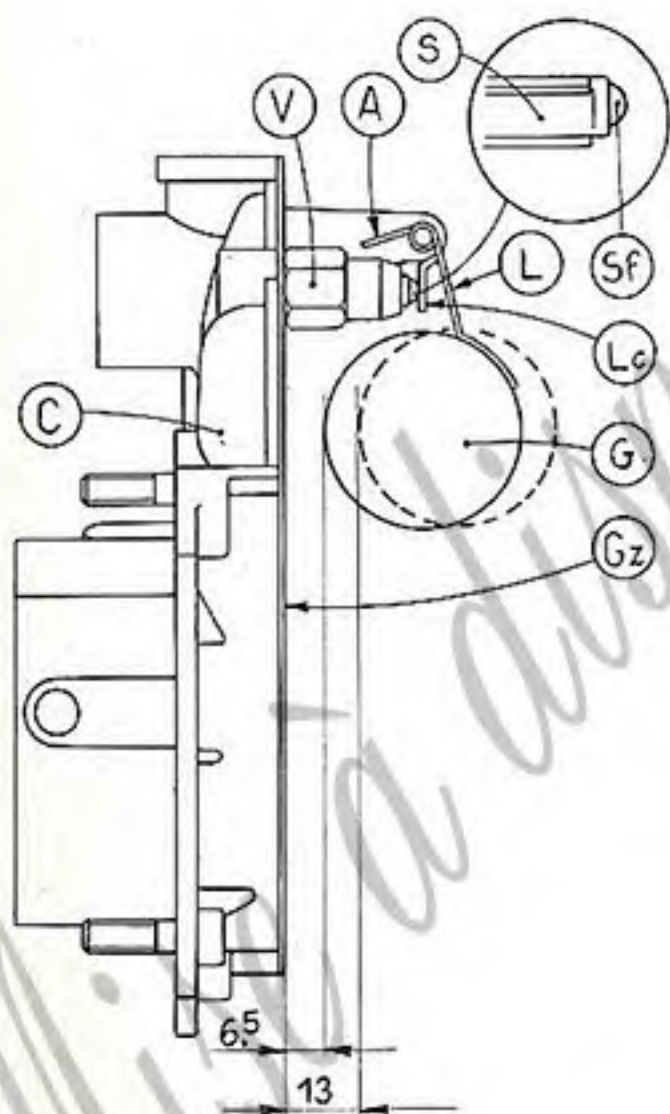
Figura	Quantità	Numero di ordinazione	DENOMINAZIONE	Taratura in mm.
—	—	—	Diffusore . . . . .	28 (*)
—	—	—	Centratore . . . . .	4,50 (**)
63	2	41120.001	Getto principale . . . . .	1,55
12	2	41160.003	Getto minimo . . . . .	0,60
10	1	41252.013	Getto pompa . . . . .	0,60
7	2	41360.001	Getto aria di freno . . . . .	2,00
11	2	61440.166	Tubetto emulsionatore . . . . .	F 2
5	1	64240.013	Valvola a spillo . . . . .	1,75
—	—	—	Livellatura galleggiante . . . . .	6,5 (***)

(\*) Taratura ricavata di fusione nel corpo carburatore

(\*\*) Particolari incorporati

La S.p.A. E. WEBER non risponde di anomalie di funzionamento dovute ad arbitrarie modifiche apportate alla regolazione indicata nel presente Catalogo.

#### (\*\*\*) NORME PER LA LIVELLATURA DEL GALLEGGIANTE



Per effettuare la livellatura del galleggiante è necessario attenersi alle seguenti norme di carattere generale :

- accertarsi che il galleggiante (G) sia del peso stabilito (gr. 11), non presenti perdite od ammaccature e possa liberamente ruotare sul perno fulcro;
- accertarsi che la valvola a spillo (V) sia bene avvitata nel suo alloggiamento e che la sferetta (Sf) del dispositivo ammortizzatore incorporato nello spillo (S) non sia bloccata;
- tenere il coperchio carburatore (C) in posizione verticale come indicato in figura in quanto il peso del galleggiante (G) farebbe abbassare la sfera mobile (Sf) montata sullo spillo (S);
- con coperchio carburatore (C) verticale e linguetta (Lc) del galleggiante a leggero contatto con la sfera (Sf) dello spillo (S), il galleggiante (G) deve distare mm. 6,5 dal piano del coperchio (C) con guarnizione (Gz) montata e bene aderente al piano stesso.
- A livellatura effettuata controllare che la corsa del galleggiante (G) sia di mm. 6,5, modificando eventualmente la posizione dell'appendice (A).
- Qualora il galleggiante (G) non fosse giustamente impostato, modificare la posizione della linguetta (L) del galleggiante stesso fino a raggiungere la quota richiesta, avendo cura che la linguetta (Lc) sia perpendicolare all'asse dello spillo (S) e che non presenti, sul piano di contatto, intaccature che possano influire sul libero scorrimento dello spillo stesso;
- montare quindi il coperchio carburatore ed accertarsi che il galleggiante possa muoversi liberamente senza attriti sulle pareti della vaschetta.

Il controllo della livellatura del galleggiante deve essere effettuato ogni qualvolta venga sostituito il galleggiante o la valvola a spillo ingresso carburante : in quest'ultimo caso è opportuno sostituire anche la guarnizione di tenuta.

Soc. p. Az. EDOARDO WEBER - Fabbrica Italiana Carburatori

Sede Legale in Milano - Stabilimento: 40134-BOLOGNA - Via Timavo 33 - Tel. 41.79.95 (ITALIA) - TELEX: 51119 WEBER BO

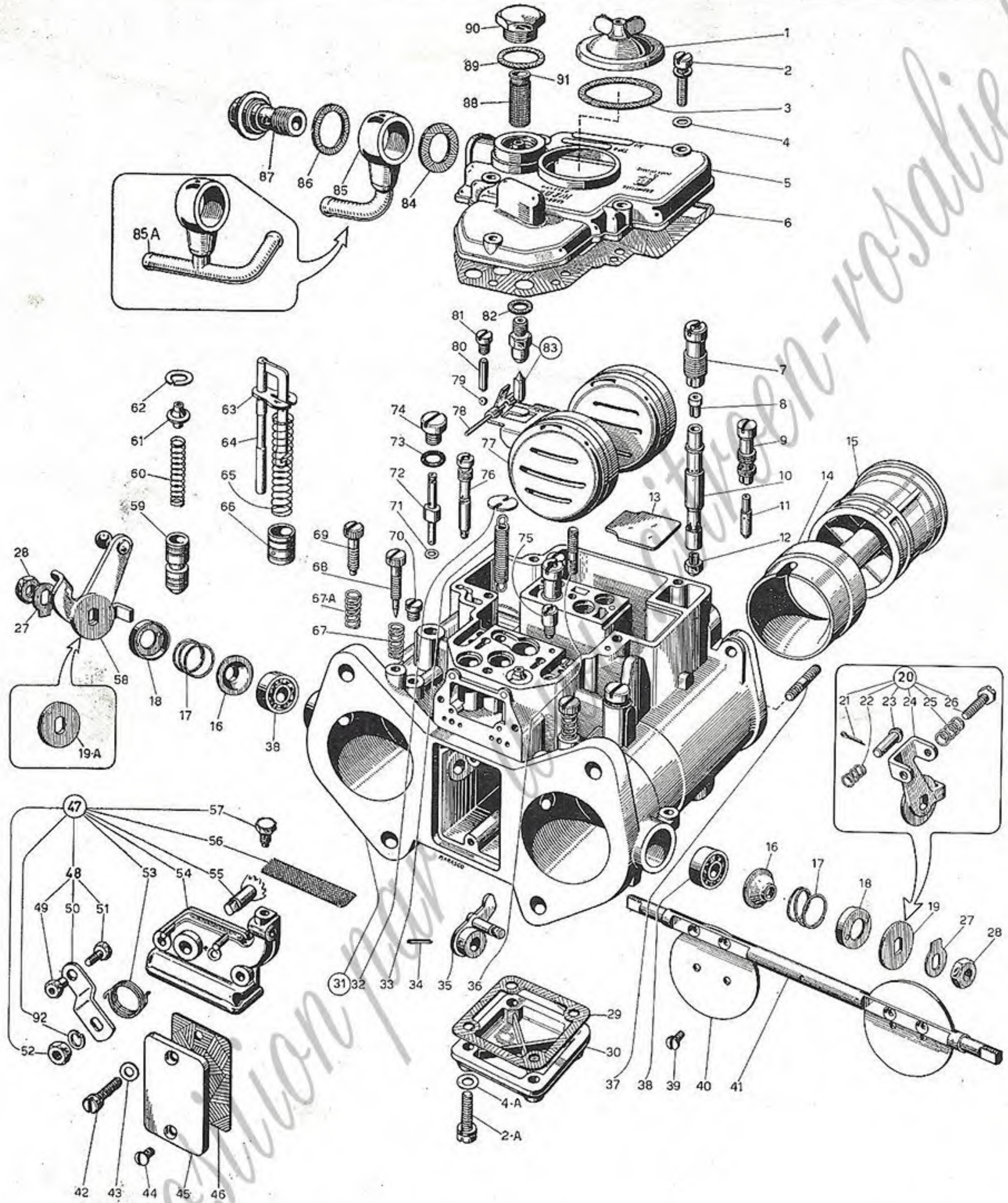




# CARBURATORI WEBER

Tipo 40 DCOE 2

Applicazione  
**ALFA ROMEO GIULIA**  
**1600 S. S.**  
(2 CARBURATORI)



Nelle ordinazioni indicare: numero di matricola del particolare richiesto, la eventuale taratura e il numero e tipo del carburatore.

Figura	Q.	DENOMINAZIONE	Numero di ordinazione	Figura	Q.	DENOMINAZIONE	Numero di ordinazione
1	1	Coperchio ispezione getti	32376.003	17	2	Molla	47600.063
2	5	Vite fissaggio coperchio carburatore	64700.001	18	2	Coperchietto ritegno molla	58000.007
2 A	4	Vite fissaggio coperchio fondo vaschetta	64700.001	19	1	Rosetta di rasamento (carb. posteriore)	55555.010
3	1	Guarnizione per coperchio ispezione getti	41550.002	19 A	1	Rosetta di rasamento (carb. anteriore)	55555.010
4	5	Rosetta piana	55510.034	20	1	Leva comando farfalla (carb. anteriore)	45048.005
4 A	4	Rosetta piana	55510.034			completa di:	
5	1	Coperchio carburatore	31734.009	21	1	— Copiglia	32610.002
6	1	Guarnizione per coperchio carburatore	41715.001	22	1	— Molla	47600.062
7	2	Porta-tubetto emulsionatore	52580.001	23	1	— Perno	52010.001
8	2	Getto aria di freno	41365.001*	24	1	— Leva comando farfalla	45048.004
9	2	Portagetto del minimo	52585.006	25	1	— Molla	47600.007
10	2	Tubetto emulsionatore	61450.181*	26	1	— Vite	64625.007
11	2	Getto del minimo	41165.061*	27	2	Rosetta di sicurezza	55520.004
12	2	Getto principale	41112.001*	28	2	Dado di fissaggio	34710.003
13	1	Piastrina per vaschetta carburatore	52130.003	29	1	Guarnizione	41640.001
14	2	Diffusore	34926.009*	30	1	Coperchietto fondo vaschetta	32374.008
15	2	Centratore	31906.001*	31	1	Corpo carburatore	non a ricambio
16	2	Copripolvere	41570.001	32	1	Piattello per molla	52210.006



Figura	Q.	DENOMINAZIONE	Numero di ordinazione	Figura	Q.	DENOMINAZIONE	Numero di ordinazione	
33	1	Molla richiamo alberino	47605.012	62	2	Anello elastico	10140.010	
34	1	Spina elastica	58445.001	63	1	Piastrina ritegno molla	52140.004	
35	1	Leva comando pompa	45082.005	64	1	Asta comando pompa	10410.016	
36	1	Vite prigioniera	64955.007	65	1	Molla per stantuffo	47600.064	
37	2	Vite prigioniera	64955.103	66	1	Stantuffo pompa	58602.003	
38	2	Cuscinetto a sfere	32650.001	67	2	Molla per vite registro miscela minimo	47600.007	
39	4	Vite fissaggio farfalle	64570.006	67 A	1	Molla per vite reg. farfalle (carb. posteriore)	47600.007	
40	2	Valvola a farfalla	64005.059	68	2	Vite registro miscela minimo	64750.011	
41	1	Alberino principale	10005.401	69	1	Vite registro farfalle (carb. posteriore)	64590.002	
42	2	Vite di fissaggio	64700.004	70	2	Vite ispezione fori di progressione	61015.002	
43	2	Rosetta per vite	55510.038	71	2	Guarnizione per getto pompa	41535.021	
44	2	Vite di fissaggio	64570.009	72	2	Getto pompa	41280.001*	
45	1	Coperchietto vano pompa	52135.002	73	2	Anello di tenuta	41565.009	
46	1	Guarnizione	41640.021	74	2	Tappo a vite	61015.008	
47	1	Comando avviamento comprendente:	32556.002	75	1	Valvola aspirazione e scarico pompa	64290.001*	
				76	2	Getto avviamento	41205.101*	
48	1	— Leva comando avviamento completa di:	45027.030	77	1	Galleggiante	41030.013	
49	1	— Dado per vite	34720.002	78	1	Perno fulcro	52000.001	
50	1	— Leva avviamento	45025.029	79	2	Sfera per valvola	58300.001	
51	1	— Vite fissaggio filo	64800.002	80	2	Premisfera	52730.001	
52	1	— Dado fissaggio leva	34715.010	81	2	Vite ritegno premisfera	61015.006	
53	1	— Molla richiamo leva	47610.006	82	1	Guarnizione per valvola a spillo	41535.015	
54	1	— Coperchio supporto guaina	32556.001	83	1	Valvola a spillo	64240.004*	
55	1	— Alberino avviamento	10085.003	84	1	Guarnizione per raccordo	41530.031	
56	1	— Reticella filtrante	37000.016	85	1	Raccordo sferico (carb. anteriore)	10536.034	
57	1	— Vite fissaggio guaina	64605.017	85A	1	Raccordo sferico (carb. posteriore)	10536.035	
92	1	— Rosetta elastica	55525.010	86	1	Guarnizione per raccordo	41530.024	
58	1	Leva comando farfalle (carb. posteriore)	45041.009	87	1	Tappo a vite per raccordo	12715.008	
59	2	Valvola avviamento	64330.003	88	1	Reticella filtrante	37020.005	
60	2	Molla per valvola	47600.005	89	1	Guarnizione per tappo filtro	41530.024	
61	2	Ritegno e guida molla	12775.004	90	1	Tappo ispezione filtro	61002.010	
				91	1	Boccola per reticella filtrante	12775.026	
							Assortimento ricambi normale	IM 623a
							Assortimento guarnizioni	IM 378a

(\*) Particolari tarati di regolazione.

### REGOLAZIONE

Figura	Quantità	Numero di ordinazione	DENOMINAZIONE	Taratura in mm.	
				Estiva	Invernale
14	2	34926.009	Diffusore	30	30
15	2	31906.001	Centratore di miscela	4,50	4,50
12	2	41112.001	Getto principale	1,15	1,20
11	2	41165.061	Getto minimo	F11/0,55	F11/0,55
72	2	41280.001	Getto pompa	0,35	0,35
76	2	41205.101	Getto avviamento	F5/0,65	F5/0,65
10	2	61450.181	Tubetto emulsionatore	F 16	F16
8	2	41365.001	Getto aria di freno	1,80	1,80
83	1	64240.004	Valvola a spillo	1,50	1,50
75	1	64290.001	Valvola di aspirazione con foro di scarico	0,70	0,70
77	1	41030.013	Galleggiante	gr. 23	
—	—	—	Livellatura galleggiante	8,5 (**)	

La S.p.A. E. WEBER non risponde di anomalie di funzionamento dovute ad arbitrarie modifiche apportate alla regolazione indicata nel presente Catalogo.

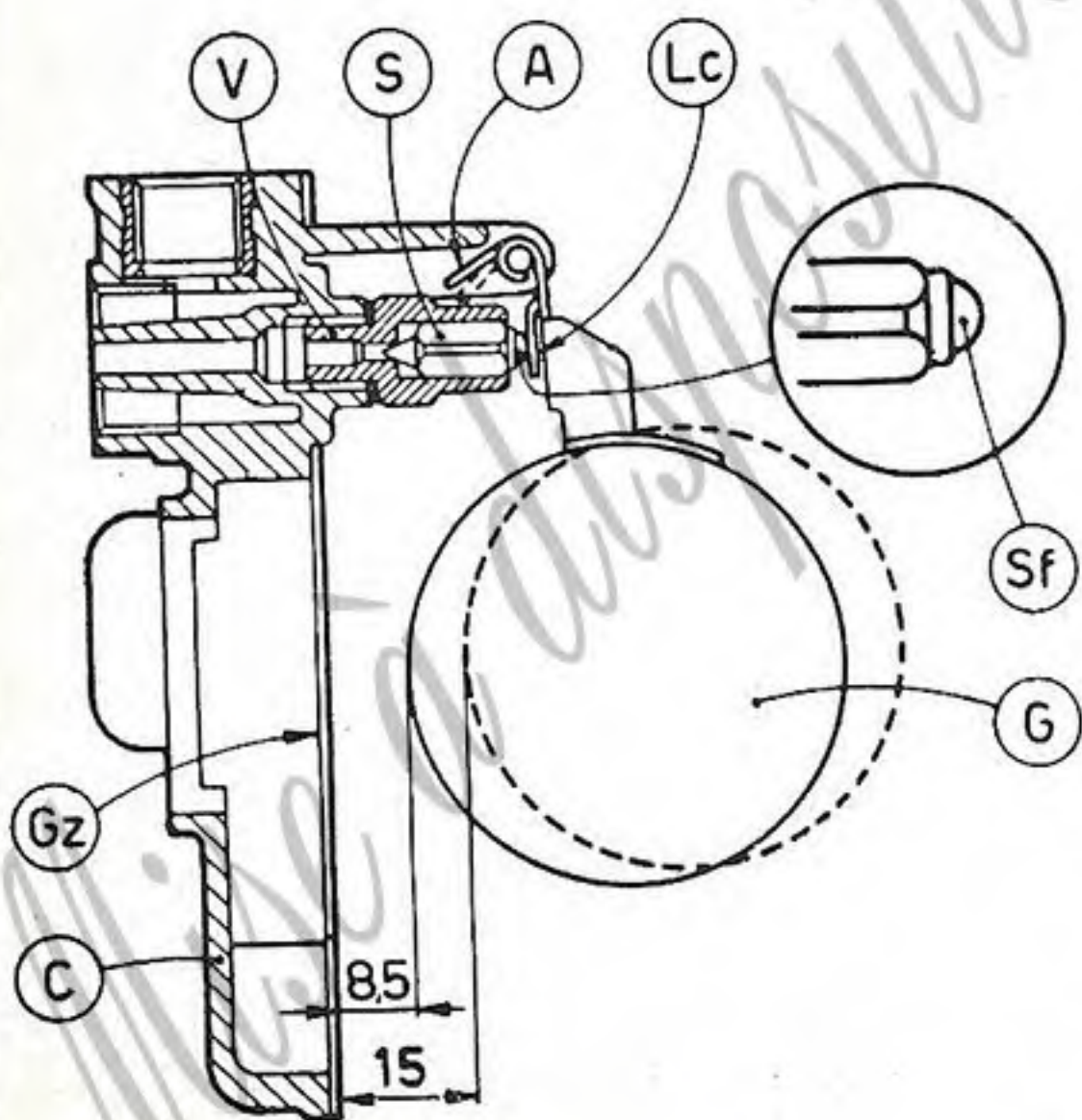
### (\*\*) NORME PER LA LIVELLATURA DEL GALLEGGIANTE

Per effettuare la livellatura del galleggiante è necessario attenersi alle seguenti norme di carattere generale:

- Accertarsi che il galleggiante (G) sia del peso stabilito (gr. 23), non presenti perdite od ammaccature e possa liberamente ruotare sul perno fulcro.
- Accertarsi che la valvola a spillo (V) sia bene avvitata nel suo alloggiamento e che la sferetta (Sf) del dispositivo ammortizzatore incorporato nello spillo (S) non sia bloccata.
- Tenere il coperchio carburatore (C) in posizione verticale come indicato in figura in quanto il peso del galleggiante (G) farebbe abbassare la sfera mobile (Sf) montata sullo spillo (S).
- Con coperchio carburatore (C) verticale e linguetta (Lc) del galleggiante a leggero contatto con la sfera (Sf) dello spillo (S), i due semi-galleggianti (G) devono distare mm. 8,5 dal piano del coperchio (C) con guarnizione (Gz) montata e bene aderente al piano stesso.
- A livellatura effettuata controllare che la corsa del galleggiante (G) sia di mm. 6,5 modificando eventualmente la posizione dell'appendice (A).
- Qualora il galleggiante (G) non fosse giustamente impostato, modificare la posizione della linguetta (Lc) del galleggiante stesso fino a raggiungere la quota richiesta, avendo cura che la linguetta (Lc) sia perpendicolare all'asse dello spillo (S) e che non presenti sul piano di contatto, intaccature che possono influire sul libero scorrimento dello spillo stesso. Montare quindi il coperchio carburatore ed accertarsi che il galleggiante possa muoversi liberamente senza attriti sulle pareti della vaschetta.

#### AVVERTENZE

N.B. - Il controllo della livellatura del galleggiante deve essere effettuato ogni qualvolta venga sostituito il galleggiante o la valvola a spillo ingresso carburante: in quest'ultimo caso è opportuno sostituire anche la guarnizione di tenuta.



Soc. p. Az. EDOARDO WEBER - Fabbrica Italiana Carburatori

Sede Legale in Milano - Stabilimento: BOLOGNA - Via Timavo, 33 - Tel. 41.79.95 (ITALIA) - TELEX: 51119 WEBER BO

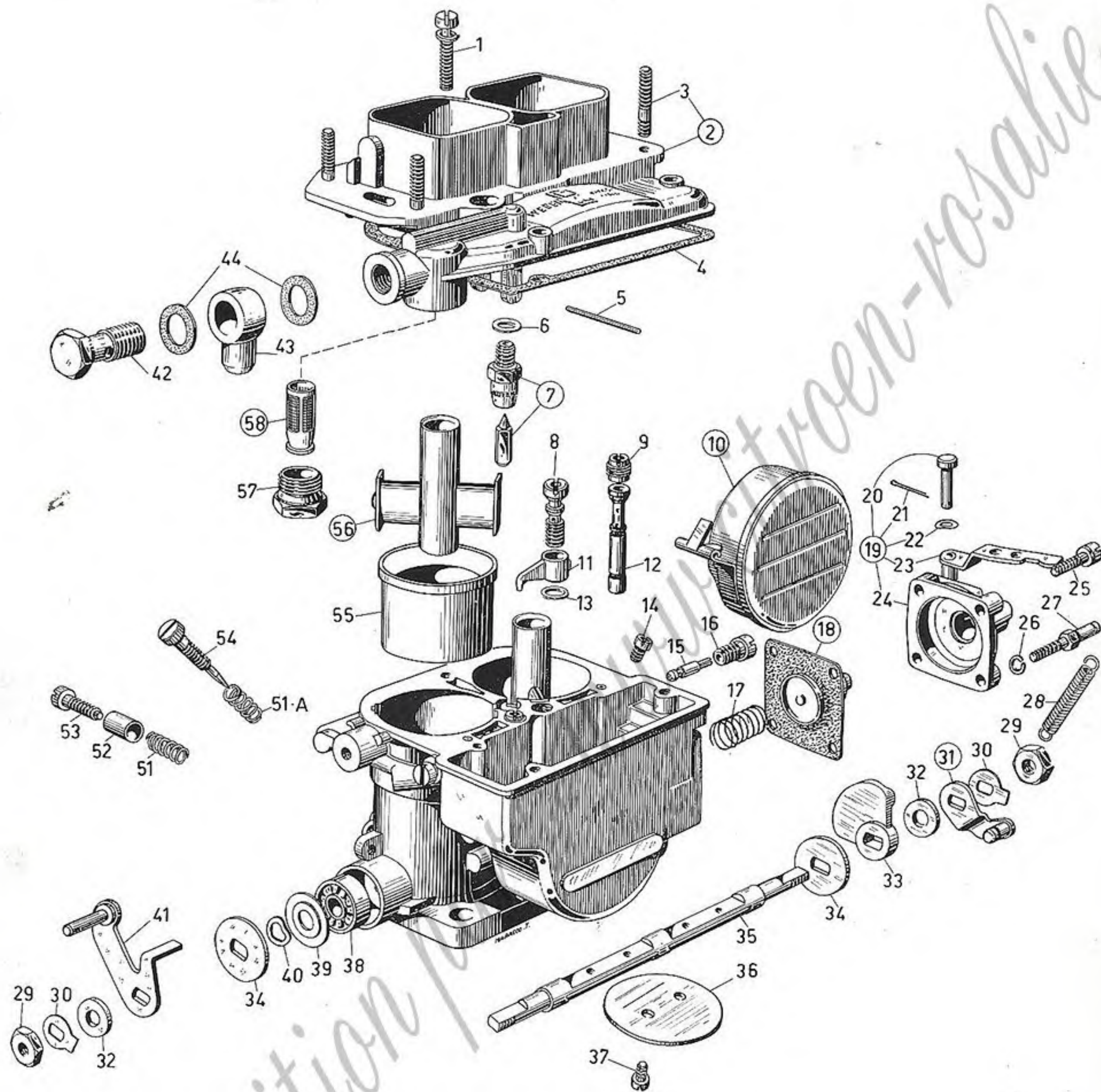




# CARBURATORI WEBER

## 40 DCN 17

Applicazione  
**FERRARI 275 GTB**  
(6 carburatori)



Nelle ordinazioni indicare: numero di matricola del particolare richiesto, la eventuale taratura e il numero e tipo del carburatore.

Figura	Q.	DENOMINAZIONE	Numero di ordinazione	Figura	Q.	DENOMINAZIONE	Numero di ordinazione
1	4	Vite fissaggio coperchio carburatore . . . . .	64700.005	14	2	Getto principale . . . . .	41120.001*
2	1	Coperchio carburatore comprendente : . . . . .	31716.063	15	2	Getto minimo . . . . .	41160.001*
3	4	— Vite prigioniera . . . . .	64955.003	16	2	Portagetto minimo . . . . .	52570.005
4	1	Guarnizione per coperchio carburatore . . . . .	41705.026	17	1	Molla caricamento pompa . . . . .	47600.107
5	1	Perno fulcro galleggiante . . . . .	52000.010	18	1	Membrana pompa . . . . .	47407.014
6	1	Guarnizione per valvola a spillo . . . . .	41535.015	19	1	Coperchio pompa completo di : . . . . .	32486.013
7	1	Valvola a spillo . . . . .	64235.001*	20	1	— Perno . . . . .	52010.033
8	1	Valvola mandata pompa . . . . .	64290.007*	21	1	— Copiglia . . . . .	32610.006
9	2	Getto aria di freno . . . . .	41360.001*	22	1	— Rosetta di frizione . . . . .	55530.006
10	1	Galleggiante . . . . .	41015.012	23	1	— Leva comando pompa . . . . .	45089.001
11	1	Getto pompa . . . . .	41252.018*	24	1	— Coperchio pompa . . . . .	32484.001
12	2	Tubetto emulsionatore . . . . .	61440.487*	25	3	Vite fissaggio coperchio pompa . . . . .	64700.004
13	1	Guarnizione per getto pompa . . . . .	41530.012	26	1	Rosetta elastica . . . . .	55525.007



Figura	Q.	DENOMINAZIONE	Numero di ordinazione	Figura	Q.	DENOMINAZIONE	Numero di ordinazione
27	1	Vite con perno . . . . .	52025.001	41	1	Leva comando farfalle . . . . .	45034.020
28	1	Molla ritorno alberino . . . . .	47605.018	42	1	Vite fissaggio raccordo . . . . .	12715.021
29	2	Dado per alberino . . . . .	34710.003	43	1	Raccordo sferico . . . . .	10354.012
30	2	Rosetta di sicurezza . . . . .	55520.004	44	2	Guarnizione per raccordo . . . . .	41530.001
31	1	Leva aggancio molla . . . . .	45082.002	51	1	Molla per vite registro farfalle . . . . .	47600.007
32	2	Rosetta distanziale . . . . .	55510.006	51A	2	Molla per vite registro miscela minimo . . . . .	47600.007
33	1	Camma comando pompa . . . . .	14850.026	52	1	Boccola distanziale . . . . .	12785.013
34	2	Rosetta di rasamento . . . . .	55555.005	53	1	Vite registro farfalle . . . . .	64590.002
35	1	Alberino porta farfalle . . . . .	10005.408	54	2	Vite registro miscela minimo . . . . .	64750.001
36	2	Valvola a farfalla . . . . .	64005.087	55	2	Diffusore . . . . .	34914.019*
37	4	Vite fissaggio farfalla . . . . .	64520.024	56	2	Centratore . . . . .	31966.002*
38	2	Cuscinetto a sfere . . . . .	32650.001	57	1	Tappo filtro . . . . .	61002.018
39	2	Scodellino premi cuscinetto . . . . .	58000.002	58	1	Elemento filtrante . . . . .	37022.002
40	2	Rosetta di frizione . . . . .	55530.005	—	—	Corpo carburatore	NON A RICAMBIO

(\*) Particolari tarati di regolazione

## REGOLAZIONE

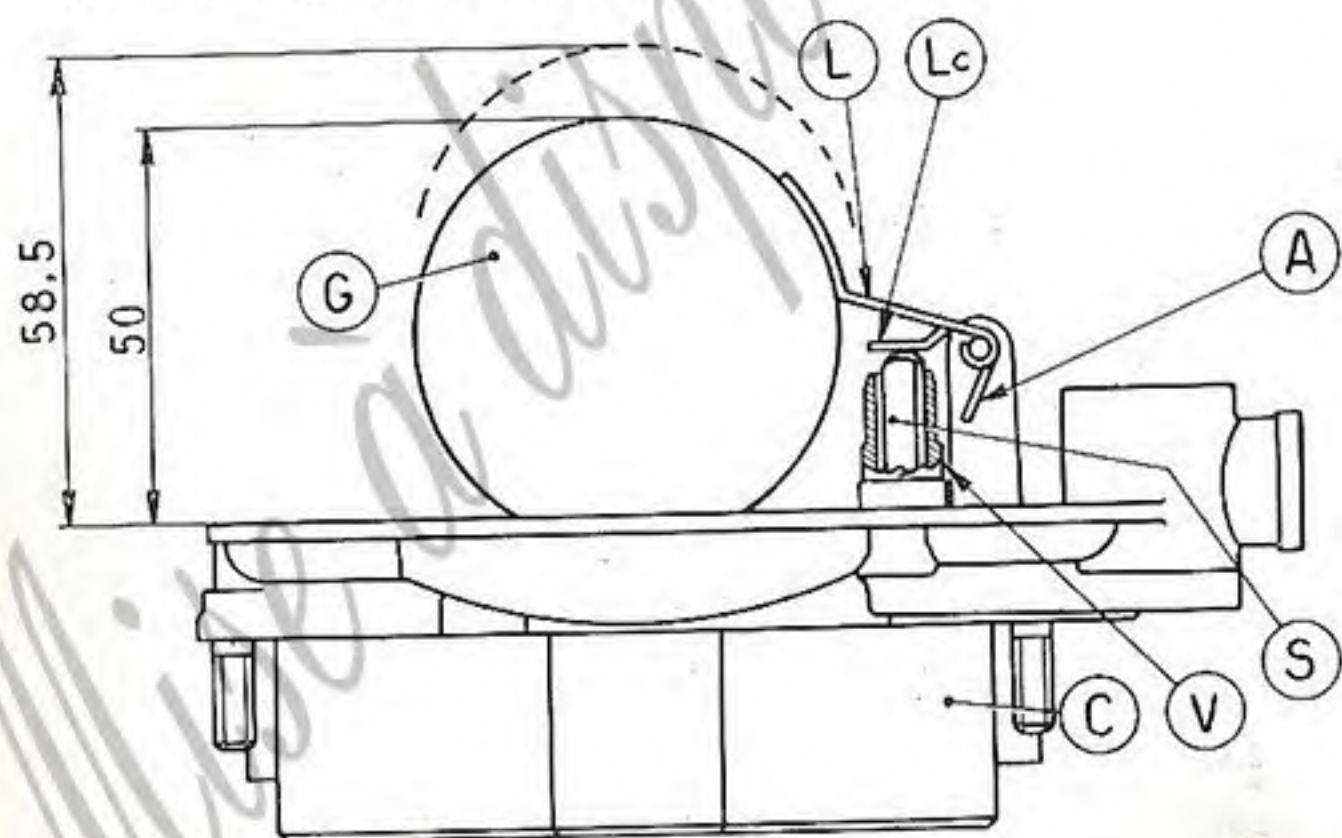
Figura	Q.	Numero di ordinazione	DENOMINAZIONE	Taratura in mm.
55	2	34914.019	Diffusore . . . . .	29
56	2	31966.002	Centratore . . . . .	3,50
14	2	41120.001	Getto principale . . . . .	1,35
15	2	41160.001	Getto minimo . . . . .	0,60
9	2	41360.001	Getto aria di freno . . . . .	1,70
11	1	41252.018	Getto pompa . . . . .	0,40
7	1	64235.001	Valvola a spillo . . . . .	1,75
8	1	64290.007	Valvola mandata pompa . . . . .	0,50
—	—	—	Livellatura galleggiante . . . . .	50 (**)

La S.p.A. E. WEBER non risponde di anomalie di funzionamento dovute ad arbitrarie modifiche apportate alla regolazione indicata nel presente Catalogo.

### (\*\*) NORME PER LA LIVELLATURA DEL GALLEGGIANTE

Per effettuare la livellatura del galleggiante è necessario attenersi alle seguenti norme di carattere generale:

- Accertarsi che la valvola a spillo (V) sia bene avvitata nel suo alloggiamento.
- Con coperchio carburatore (C) capovolto, la sommità del galleggiante (G) deve distare **mm. 50** dal piano del coperchio senza guarnizione.
- A livellatura effettuata controllare che la corsa del galleggiante (G) sia di **mm. 8,5** modificando eventualmente la posizione dell'appendice (A).



- Qualora il galleggiante (G) non fosse giustamente impostato, modificare la posizione della linguetta (L) del galleggiante stesso fino a raggiungere la quota richiesta, avendo cura che la linguetta (Lc) sia perpendicolare all'asse dello spillo (S) e che non presenti, sul piano di contatto, intaccature che possano influire sul libero scorrimento dello spillo stesso.
- Controllare che il galleggiante (G) possa ruotare liberamente attorno al suo fulcro.

#### AVVERTENZE

Qualora sia necessario sostituire la valvola a spillo (V), è necessario assicurarsi che la nuova valvola venga bene avvitata nel suo alloggiamento, interponendo una nuova guarnizione di tenuta e ripetendo le operazioni di livellatura.

Soc. p. Az. EDOARDO WEBER - Fabbrica Italiana Carburatori

Sede Legale in Milano - Stabilimento: BOLOGNA - Via Timavo 33 - Tel. 41.79.95 (ITALIA) - TELEX: 51119 WEBER BO

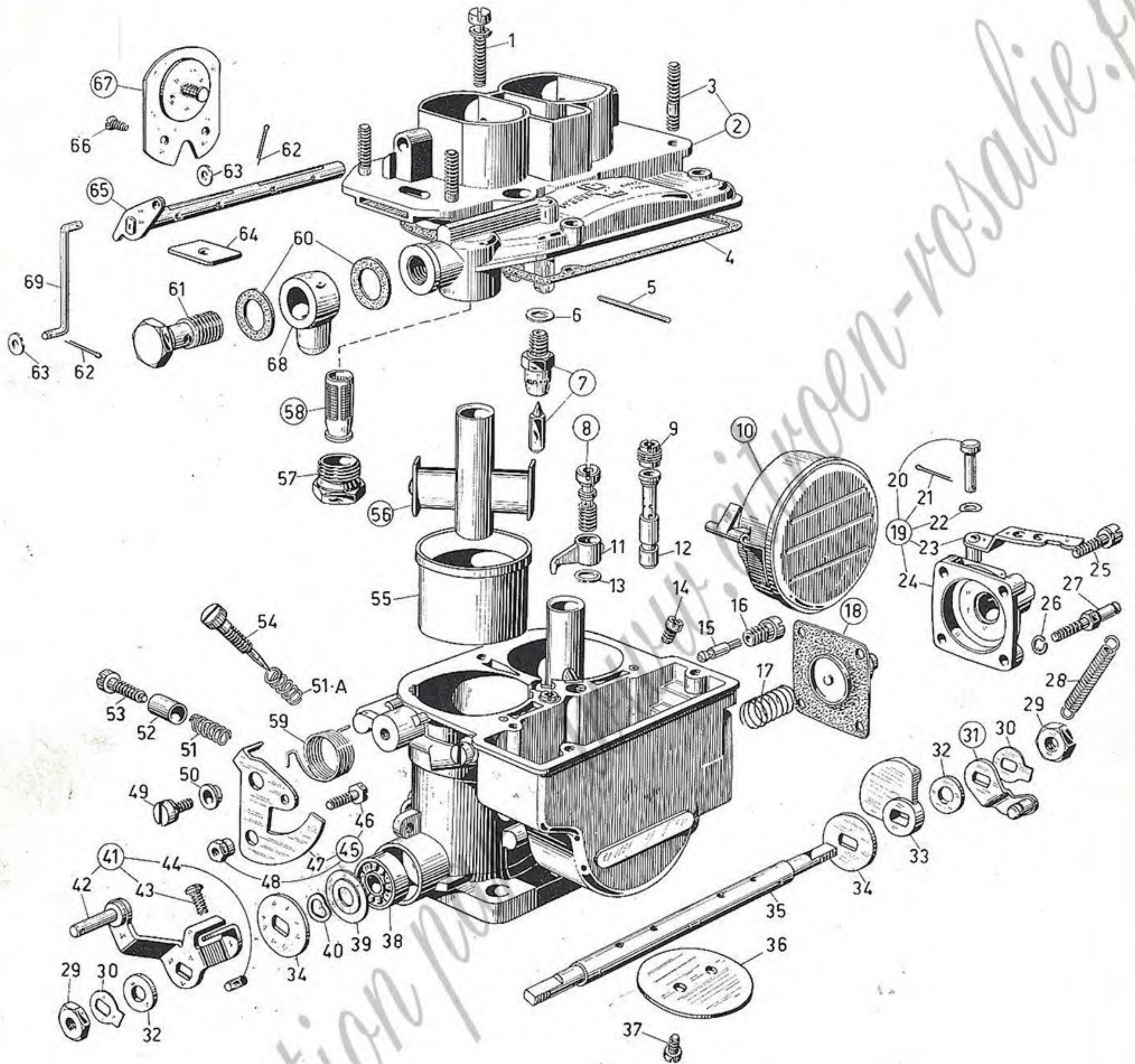




# CARBURATORI WEBER

## 40 DCN 18

Applicazione  
**FERRARI 275 GTB**  
(6 carburatori)



Nelle ordinazioni indicare: numero di matricola del particolare richiesto, la eventuale taratura, il numero e tipo del carburatore.

Figura	Q.	DENOMINAZIONE	Numero di ordinazione	Figura	Q.	DENOMINAZIONE	Numero di ordinazione
1	4	Vite fissaggio coperchio carburatore . . . . .	64700.005	16	2	Portagetto minimo . . . . .	52570.005
2	1	<b>Coperchio carburatore</b> , comprendente: . . . . .	31716.076	17	1	Molla caricamento pompa . . . . .	47600.107
3	4	— vite prigioniera . . . . .	64955.003	18	1	<b>Membrana pompa</b> . . . . .	47407.014
4	1	Guarnizione per coperchio . . . . .	41705.026	19	1	<b>Coperchio pompa completo di:</b> . . . . .	32486.013
5	1	Perno fulcro galleggiante . . . . .	52000.010	20	1	— perno . . . . .	52010.033
6	1	Guarnizione per valvola a spillo . . . . .	41535.015	21	1	— coppiglia . . . . .	32610.006
7	1	<b>Valvola a spillo</b> . . . . .	64235.001*	22	1	— rosetta di frizione . . . . .	55530.006
8	1	<b>Valvola mandata pompa</b> . . . . .	64290.007*	23	1	— <b>Leva comando pompa</b> . . . . .	45089.001
9	2	Getto aria di freno . . . . .	41360.001*	24	1	— coperchio pompa . . . . .	32484.001
10	1	<b>Galleggiante</b> . . . . .	41015.012	25	3	Vite fissaggio coperchio pompa . . . . .	64700.004
11	1	Getto pompa . . . . .	41252.018*	26	1	Rosetta elastica . . . . .	55525.007
12	2	Tubetto emulsionatore . . . . .	61440.490*	27	1	Perno aggancio molla . . . . .	52025.001
13	1	Guarnizione per getto pompa . . . . .	41530.012	28	1	Molla ritorno alberino . . . . .	47605.018
14	2	Getto principale . . . . .	41120.001*	29	2	Dado per alberino . . . . .	34710.003
15	2	Getto minimo . . . . .	41160.001*	30	2	Rosetta di sicurezza . . . . .	55520.004



Figura	Q.	DENOMINAZIONE	Numero di ordinazione	Figura	Q.	DENOMINAZIONE	Numero di ordinazione
31	1	Leva aggancio molla . . . . .	45082.002	51A	2	Molla per vite registro miscela minimo	47600.007
32	2	Rosetta piana . . . . .	55510.006	52	1	Boccola distanziale . . . . .	12785.013
33	1	Camma comando pompa . . . . .	14850.025	53	1	Vite registro farfalle . . . . .	64590.002
34	2	Rosetta di rasamento . . . . .	55555.005	54	2	Vite registro miscela minimo . . . . .	64750.001
35	1	Alberino . . . . .	10005.408	55	2	Diffusore . . . . .	34914.019*
36	2	Valvola a farfalla . . . . .	64005.087	56	2	Centratore . . . . .	31966.002*
37	4	Vite fissaggio farfalle . . . . .	64520.027	57	1	Tappo ispezione filtro . . . . .	61002.018
38	2	Cuscinetto a sfere . . . . .	32650.001	58	1	Elemento filtrante . . . . .	37022.002
39	2	Scodellino premi cuscinetto . . . . .	58000.002	59	1	Molla per leva avviamento . . . . .	47610.003
40	2	Rosetta di frizione . . . . .	55530.005	60	2	Guarnizione per raccordo . . . . .	41530.001
41	1	Leva comando farfalle, completa di : . . . . .	45041.011	61	1	Vite fissaggio raccordo . . . . .	12715.021
42	1	— Leva . . . . .	45041.005	62	2	Coppiglia . . . . .	32610.006
43	1	— vite registro minimo veloce . . . . .	64595.004	63	2	Rosetta per tirantino . . . . .	55510.056
44	1	— dado . . . . .	34705.001	64	1	Piastrina riparapolvere . . . . .	52135.010
45	1	Leva comando avviamento, completa di : . . . . .	45034.038	65	1	Alberino avviamento . . . . .	10020.212
46	1	— vite fissaggio filo . . . . .	64800.002	66	4	Vite fissaggio farfalla avviamento . . . . .	64570.007
47	1	— leva . . . . .	45032.110	67	2	Farfalla avviamento . . . . .	64012.002
48	1	— dado . . . . .	34720.002	68	1	Raccordo sferico . . . . .	10354.012
49	1	Vite fissaggio boccola . . . . .	64700.012	69	1	Tirantino avviamento . . . . .	61280.024
50	1	Boccola fulcro leva comando avviamento . . . . .	12775.010	—	—	Corpo carburatore . . . . .	NON A RICAMBIO
51	1	Molla per vite registro farfalle . . . . .	47600.007				

(\*) Particolari tarati di regolazione

## REGOLAZIONE

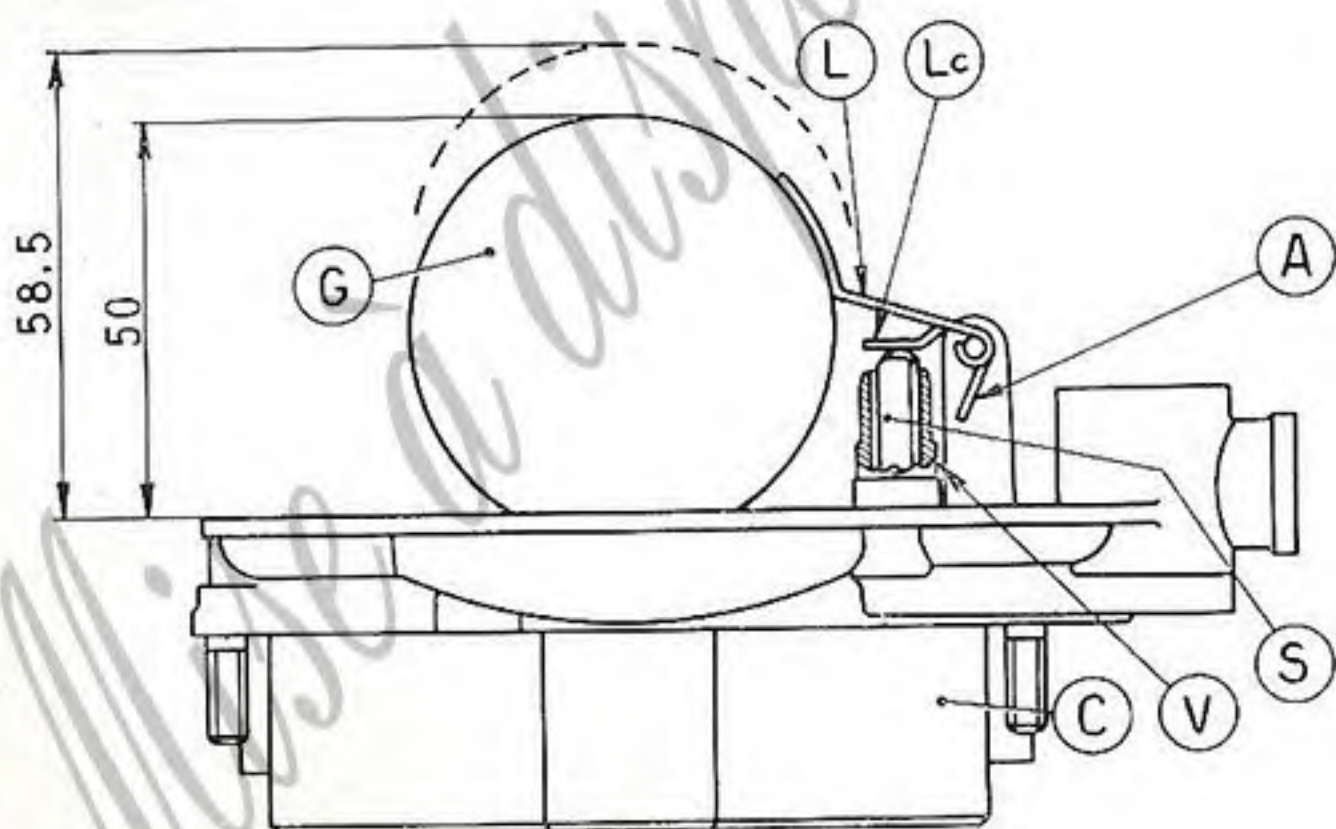
Figura	Q.	Numero di ordinazione	DENOMINAZIONE	Taratura in mm.
55	2	34914.019	Diffusore . . . . .	32
56	2	31966.002	Centratore . . . . .	3,50
14	2	41120.001	Getto principale . . . . .	1,45
15	2	41160.001	Getto minimo . . . . .	0,55
9	2	41360.001	Getto aria di freno . . . . .	1,85
11	1	41252.018	Getto pompa . . . . .	0,40
12	2	61440.490	Tubetto emulsionatore . . . . .	F5/1,75
7	1	64235.001	Valvola a spillo . . . . .	1,75
8	1	64290.007	Valvola mandata pompa . . . . .	0,50
—	—	—	Livellatura galleggiante . . . . .	50 (**)

La S.p.A. E. WEBER non risponde di anomalie di funzionamento dovute ad arbitrarie modifiche apportate alla regolazione indicata nel presente Catalogo.

### (\*\*) NORME PER LA LIVELLATURA DEL GALLEGGIANTE

Per effettuare la livellatura del galleggiante è necessario attenersi alle seguenti norme di carattere generale :

- Accertarsi che la valvola a spillo (V) sia bene avvitata nel suo alloggiamento.
- Con coperchio carburatore (C) capovolto, la sommità del galleggiante (G) deve distare mm. 50 dal piano del coperchio senza guarnizione.
- A livellatura effettuata controllare che la corsa del galleggiante (G) sia di mm. 8,5 modificando eventualmente la posizione dell'appendice (A).



- Qualora il galleggiante (G) non fosse giustamente impostato, modificare la posizione della linguetta (L) del galleggiante stesso fino a raggiungere la quota richiesta, avendo cura che la linguetta (Lc) sia perpendicolare all'asse dello spillo (S) e che non presenti, sul piano di contatto, intaccature che possano influire sul libero scorrimento dello spillo stesso.
- Controllare che il galleggiante (G) possa ruotare liberamente attorno al suo fulcro.

#### AVVERTENZE

Qualora sia necessario sostituire la valvola a spillo (V), è necessario assicurarsi che la nuova valvola venga bene avvitata nel suo alloggiamento, interponendo una nuova guarnizione di tenuta e ripetendo le operazioni di livellatura.

Soc. p. Az. EDOARDO WEBER - Fabbrica Italiana Carburatori

Sede Legale in Milano - Stabilimento: 40100-BOLOGNA - Via Timavo 33 - Tel. 41.79.95 (ITALIA) - TELEX: 51119 WEBER BO

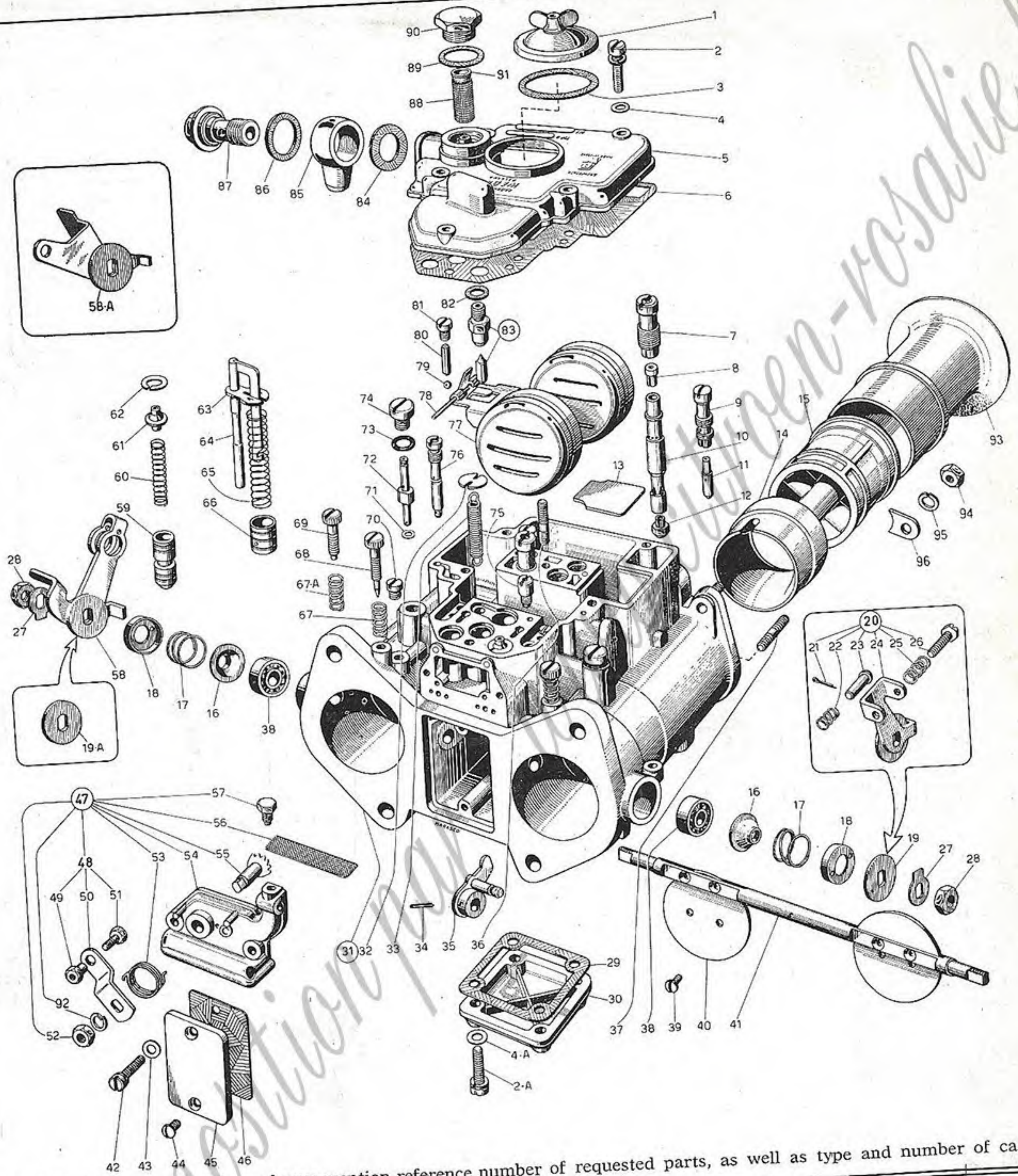




# WEBER CARBURETORS

Type 40 DCOE 18

Fitted to:  
**LOTUS ELAN**



**ORDERS:** When placing orders, always mention reference number of requested parts, as well as type and number of carburetor.

Key.Nr.	Q.ty	PART NAME	Ref. number		Key.Nr.	Q.ty	PART NAME	Ref. number	
			WEBER	FIAT/ENGLAND				WEBER	FIAT/ENGLAND
1	1	jets inspection cover	32376.003	WE 416	18	2	spring retaining cover	58000.007	9911670
2	5	cover fixing screw	64700.001	WE 510	19	1	distance washer (rear carburetor)	55555.010	WE 453
2 A	4	screw for bowl bottom small lid	64700.001	WE 510	19 A	1	distance washer (right carburetor)	55555.010	WE 453
3	1	gasket	41550.002	9905105	20	1	throttle control lever (right carburetor)	45048.005	
4	5	normal washer	55510.034	WE 515			including:		
4 A	4	normal washer	55510.034	WE 515	21	1	— spring pin	32610.002	
5	1	carburetor cover	31734.024	WE 586	22	1	— spring	47600.062	WE 414
6	1	gasket for carburetor cover	41715.001	9911659	23	1	— pin	52010.001	
7	2	emulsifying tube holder	52580.001	WE 496	24	1	— lever	45048.004	
8	2	air corrector jet	41365.001 *	WE 203	25	1	— spring	47600.007	
9	2	idle jet-holder	52585.006	WE 503	26	1	— screw	64625.007	
10	2	emulsifying tube	61450.031 *	WE 595	27	2	lock washer	55520.004	WE 454
11	2	idle jet	41165.059 *	WE 362	28	2	fixing nut	34710.003	WE 467
12	2	main jet	41110.001 *	WE 220	29	2	gasket	41640.001	9911676
13	1	plate	52130.003	WE 511	30	1	carburetor body	32374.008	WE 601
14	2	choke	34926.009 *	WE 331	31	1	bowl bottom small lid	not supplied	
15	2	auxiliary venturi	31906.003 *	WE 449	32	1	carburetor body	52210.006	504
16	2	dust cover	41570.001	9911668	33	1	plate for spring	47605.012	9911679
17	2	spring	47600.063	WE 473		1	shaft return spring		



Key. Nr.	Q.ty	PART NAME	Ref. number		Key. Nr.	Q.ty	PART NAME	Ref. number	
			WEBER	FIAT/ENGLAND				WEBER	FIAT/ENGLAND
34	1	spring pin	58445.001		65	1	spring pump plunger	47600.064	WE 501
35	1	pump control lever	45082.005	WE 455	66	1	pump plunger	58602.003	WE 502
36	1	stud bolt	64955.007	9909525	67	2	spring for idle mixture adjusting screw	47600.007	WE 326
37	4	stud bolt	64955.101	9911681	67 A	1	spring for throttle adjusting screw (rear carburetor)	47600.007	WE 326
38	2	ball bearing	32650.001	546	68	2	idling mixture adjusting screw	64750.001	WE 514
39	4	throttle fixing screw	64570.006	WE 325	69	1	throttle adjusting screw (rear carburetor)	64590.002	WE 329
40	2	throttle	64005.059	WE 452	70	2	progression holes inspection screw	61015.002	WE 513
41	1	main shaft	10005.401	WE 448	71	2	gasket for pump jet	41535.021	WE 470
42	2	fixing screw	64700.004	9909139	72	2	pump jet	41280.001 *	WE 377
43	2	washer for screw	55510.038	9904923	73	2	seal	41565.009	WE 547
44	2	fixing screw	64570.009	9911686	74	2	screw plug	61015.008	WE 585
45	1	plate	52135.002	9911687	75	1	intake valve with exhaust orifice	64290.001 *	WE 520
46	1	gasket	41640.021	9911688	76	2	starting jet	41205.101 *	WE 602
47	1	starter control, including:	32556.002		77	1	float	41030.005	WE 383
48	1	— starter control lever, complete with:	45027.030		78	1	float fulcrum pin	52000.001	WE 497
49	1	— nut for screw	34720.002		79	2	ball for valve	58300.001	9911708
50	1	— starter lever	45025.029		80	2	stuffing ball	52730.001	9911709
51	1	— cable fixing screw	64800.002		81	2	screw for stuffing ball	61015.006	WE 512
52	1	— lever fixing nut	34715.010	WE 490	82	1	gasket for needle valve	41535.015	9906837
53	1	— lever return spring	47610.006		83	1	needle valve	64240.004 *	WE 480
54	1	— sheath support cover	32556.001		84	1	gasket for union	41530.031	WE 464
55	1	— starter shaft	10085.003		85	1	spherical union	10354.001	WE 361
56	1	— strainer	37000.016		86	1	gasket for union	41530.024	WE 463
57	1	— sheath fixing screw	64605.017		87	1	screw plug for union	12715.008	287
92	1	— spring washer	55525.010		88	1	strainer	37020.005	WE 498
58	1	throttle control lever (rear carburetor)	45048.007	WE 594	89	1	gasket for filter plug	41530.024	WE 463
58 A	1	throttle control lever	45041.023		90	1	filter inspection plug	61002.010	9907813
59	2	starter valve	64330.003	9911695	91	1	strainer protection bushing	12775.026	9911185
60	2	spring for starter valve	47600.005	9911696	93	2	air horn	52840.012	WE 302
61	2	spring guide and retainer	12775.004	9908960	94	4	fixing nut	34705.004	
62	2	spring ring	10140.010	9907864	95	4	spring washer	55525.002	WE 450
63	1	spring retaining plate	52140.004	WE 499	96	4	fixing plate	52150.012	
64	1	pump control rod	10410.015	WE 500					

(\*) Calibrated parts

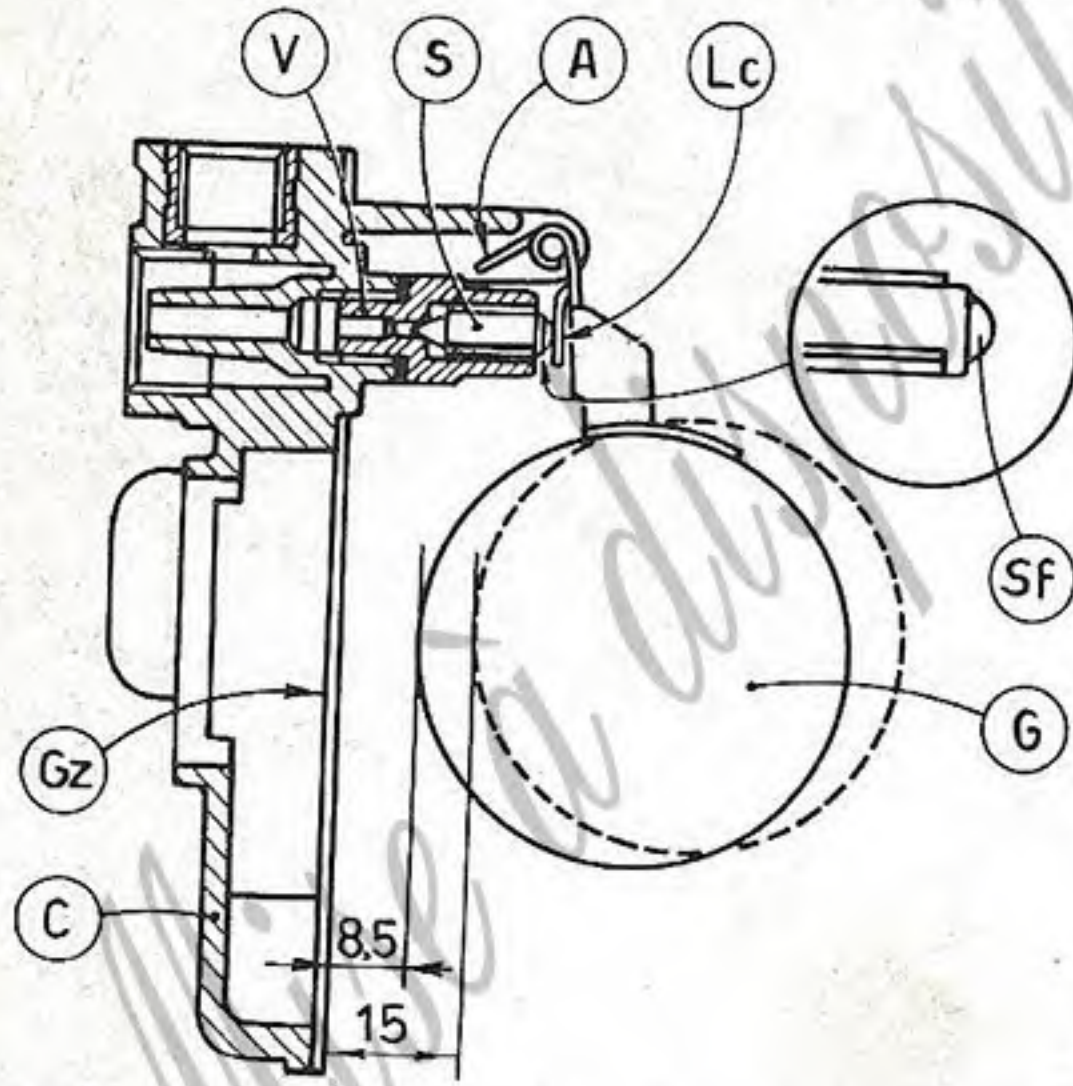
Tune up kit IM 943a  
Gasket kit IM 378a

### SETTING

Key. Nr.	Q.ty	Ref. number		PART NAME	Size in mm.
		WEBER	FIAT/ENGLAND		
14	2	34926.009	WE 331	choke	
15	2	31906.003	WE 449	auxiliary venturi	30
12	2	41110.001	WE 220	main jet	4,50
11	2	41165.059	WE 362	idle jet	1,15
72	2	41280.001	WE 377	pump jet	F9/0,45
76	2	41205.101	WE 602	starting jet	0,40
10	2	61450.031	WE 595	emulsifying tube	F5/1,00
8	2	41365.001	WE 203	air corrector jet	F 11
83	1	64240.004	WE 480	needle valve	2,00
75	1	64290.001	WE 520	intake valve with exhaust orifice	1,75
77	1	41030.005	WE 383	float (weight)	0,50
—	—	—	—	float levelling	gr. 26
					8,5 (**)

Messrs. E. WEBER do not answer for eventual working anomalies due to arbitrary modifications introduced into the above setting.

### (\*\*) DIRECTIONS FOR LEVELLING THE FLOAT



- It's essential that the following direction be complied with in order to obtain correct levelling of the float:
- Make sure that the weight of the float (G) is the correct one (gr. 26), that float can freely slide on the axis and doesn't show any pit.
  - Make sure that needle valve (V) is tightly screwed in its housing and that pin ball (Sf) of the dampening device, incorporated in the needle (S), is not jammed.
  - Keep the carburetor cover (C) in vertical position as indicated in figure since the weight of the float (G) could lower the pin ball (Sf) fitted on the needle (S).
  - With carburetor cover (C) in vertical position and float clip (Lc) in light contact with the pin ball (Sf) of the needle (S), the distance of both half-floats (G) from upper surface of carburetor cover (C), without gasket, must measure mm. 8,5.
  - After the levelling has been done, check that the stroke of float (G) is 6,5 mm. If necessary adjust the position of the lug (A).
  - Should the float (G) not be correctly placed, modify the position of the tabs (Lc) of the float until the required point is reached, taking care that the tab (Lc) is perpendicular to the needle axis (S) and that it doesn't have any indentations on the contact surface which might affect the free movement of the needle itself.
  - Fit up the carburetor cover making sure that float can move without any hindrance or friction.

NOTE - The operations of levelling of float must be carried out whenever it is necessary to replace float or needle valve: in this last case it is advisable to replace also the sealing gasket, making sure that the new needle valve is tightly screwed in its housing.

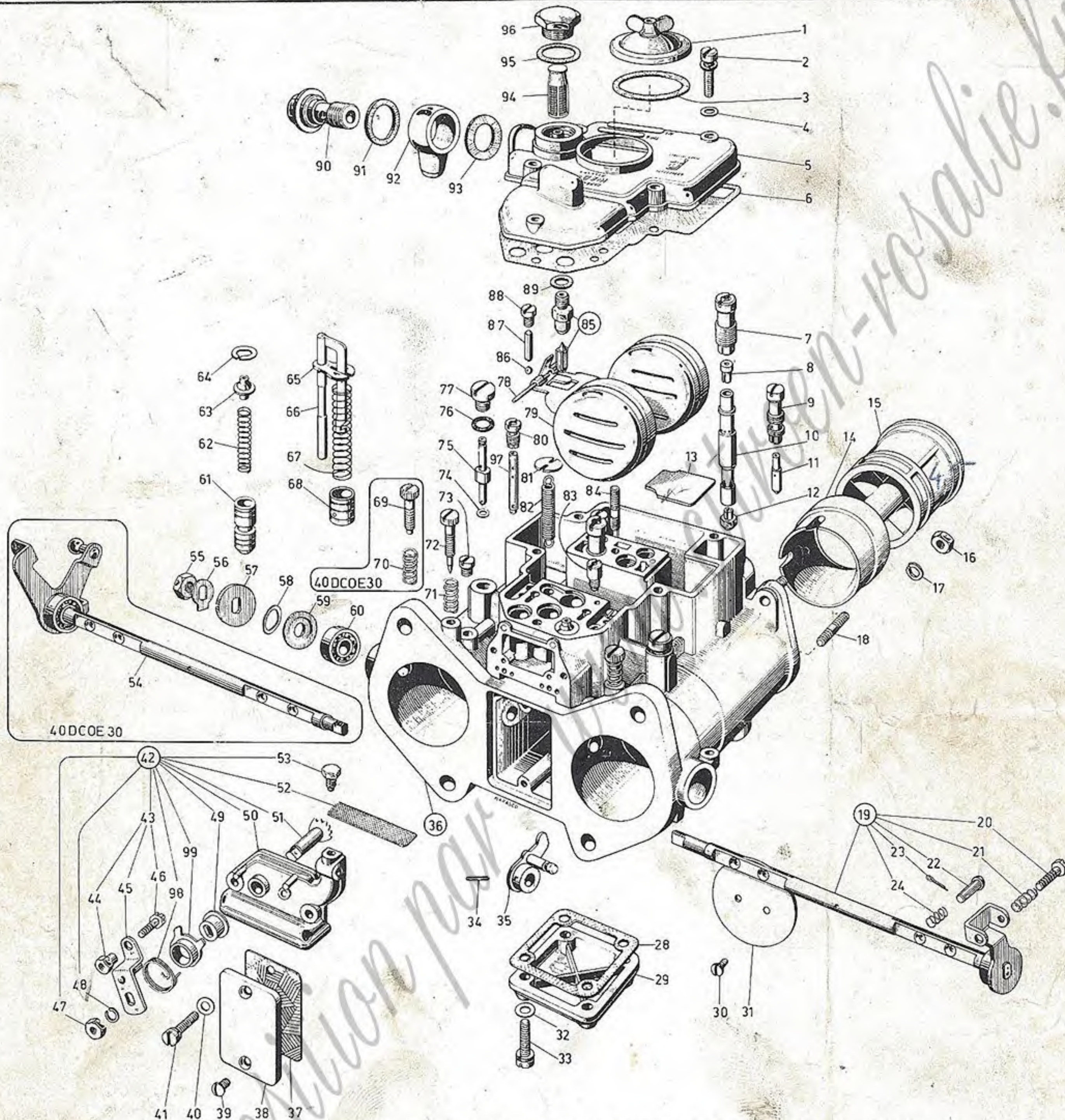




# CARBURATEURS WEBER

Type **40 DCOE 29-30**

Application  
**RENAULT 8**  
**GORDINI**  
(2 carburateurs)



Dans les commandes indiquer : numéro matricule de la pièce demandée, le calibrage éventuel et le numéro et type du carburateur.

Fig.	Q.	DENOMINATION	Numéro de la pièce	Fig.	Q.	DENOMINATION	Numéro de la pièce
1	1	Couvercle inspection gicleurs	32376.003	19	1	Axe avec levier et roulement à billes (40 DCOE 29) complete de :	10020.402
2	5	Vis de fixation couvercle	64700.001	20	1	— Vis de réglage	64625.007
3	1	Joint	41550.002	21	1	— Ressort	47600.007
4	5	Rondelle	55510.034	22	1	— Pivots	52010.001
5	1	Couvercle de carburateur (40 DCOE 29)	31734.038	23	1	— Goupille	32610.002
5	1	Couvercle de carburateur (40 DCOE 30)	31734.039	24	1	— Ressort	47600.062
6	1	Joint	41715.001	28	1	Joint	41640.001
7	2	Porte - tube d'émulsion	52580.001	29	1	Couvercle de cuve	32374.008
8	2	Gicleur d'air de freinage	41365.001*	30	4	Vis de fixation	64570.006
9	2	Porte - gicleur de ralenti	52585.006	31	2	Papillon	64005.059
10	2	Tube d'émulsion	61450.032*	32	4	Rondelle	55510.034
11	2	Gicleur de ralenti	41165.058*	33	4	Vis de fixation	64700.001
12	2	Gicleur principal	41110.001*	34	1	Tige élastique	58445.001
13	1	Plaquette	52130.003	35	1	Levier commande pompe	45082.005
14	2	Diffuseur	34926.009*	36	1	Corps carburateur	Non fourni
15	2	Centreur	31906.004*	37	1	Joint	41640.021
16	4	Ecrou	34705.004	38	1	Plaquette	52135.002
17	4	Rondelle élastique	55525.002	39	2	Vis de fixation	64570.009
18	4	Goujon	64955.104				



Fig.	Q.	DÉNOMINATION	Numéro de la pièce	Fig.	Q.	DÉNOMINATION	Numéro de la pièce
40	2	Rondelle	55510.038	68	1	Piston de pompe	58602.003
41	2	Vis de fixation	64700.004	69	1	Vis de réglage papillons (40 DCOE 30)	64590.002
42	1	Commande de starter comprenant :	32556.011	70	1	Ressort (40 DCOE 30)	47600.007
43	1	— Levier commande de starter complet de :	45027.075	71	2	Ressort	47600.007
44	1	— Ecrou	34720.002	72	2	Vis de réglage mélange de ralenti	64750.001
45	1	— Levier	45027.049	73	2	Bouchon à vis	61015.002
46	1	— Vis	64800.002	74	2	Joint	41535.021
47	1	— Ecrou	34715.010	75	2	Gicleur de pompe	41280.001*
48	1	— Rondelle élastique	55525.010	76	2	Bague d'étanchéité	41565.009
49	1	— Bague	12775.022	77	2	Bouchon à vis	61015.008
98	1	— Ressort	47610.025	78	1	Axe de flotteur	52000.001
99	1	— Levier libre	45069.008	79	1	Flotteur	41030.013
50	1	— Couvercle avec support de gaine	32556.010	80	2	Gicleur d'air de starter	41370.005*
51	1	— Axe	10085.011	81	1	Coupelle de ressort	52210.006
52	1	— Crépine de filtrage	37000.016	82	1	Ressort de rappel d'axe	47605.009
53	1	— Vis de fixation de gaine	64605.017	83	1	Soupape d'aspiration et décharge	64290.001*
54	1	Axe avec levier et roulement à billes (40 DCOE 30)	10020.403	84	1	Goujon	64955.007
55	1	Ecrou	34710.003	85	1	Soupape à pointeau	64240.001*
56	1	Rondelle d'arrêt	55520.004	86	2	Bille pour soupape	58300.001
57	1	Rondelle d'appui	55555.010	87	2	Presse-bille	52730.001
58	1	Rondelle élastique	55530.005	88	2	Bouchon à vis	61015.006
59	1	Couvercle de retenue de roulement à billes	58000.002	89	1	Joint	41535.015
60	1	Roulement à billes	32650.001	90	1	Bouchon à vis pour raccord	12715.008
61	2	Soupape de starter	64330.003	91	1	Joint	41530.024
62	2	Ressort	47600.005	92	1	Raccord d'arrivée d'essence	10354.014
63	2	Bague de retenue et guidage de ressort	12775.004	93	1	Joint	41530.031
64	2	Arrêt	10140.010	94	1	Tamis filtre essence	37022.002
65	1	Plaquette	52140.004	95	1	Joint	41530.024
66	1	Tige de commande pompe	10410.015	96	1	Bouchon pour tamis filtre	61002.010
67	1	Ressort	47600.064	97	2	Gicleur de starter	41200.101*

(\*) Pièces calibrées de réglage

Nécessaire pour révision normale  
Pochette de joints

IM 1072a  
IM 860a

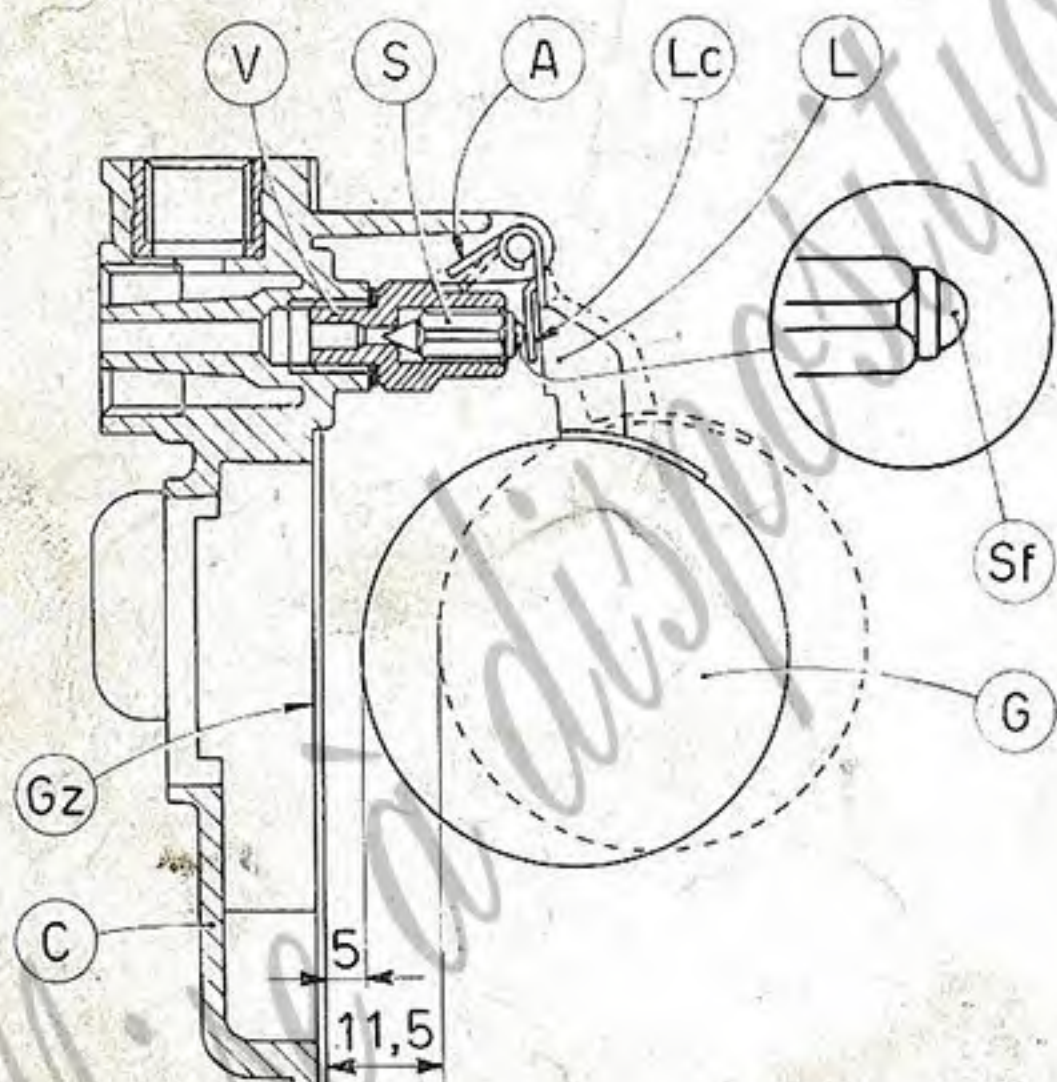
## R É G L A G E

Fig.	Q.	Numéro de la pièce	DÉNOMINATION	Calibrage en mm.
14	2	34926.009	Diffuseur	32
15	2	31906.004	Centreur	4,50
12	2	41110.001	Gicleur principal	1,25
8	2	41365.001	Gicleur d'air de freinage	2,00
10	2	61450.032	Tube d'émulsion	F 15
11	2	41165.058	Gicleur de ralenti	F8/0,45
75	2	41280.001	Gicleur de pompe	0,35
80	2	41370.005	Gicleur d'air de starter	1,50
97	2	41200.101	Gicleur de starter	F1/0,70
83	1	64290.001	Soupape d'aspiration avec trou de d'échangement.	0,40
85	1	64240.001	Soupape à pointeau	1,50
—	—	—	Niveau flotteur	5 (**)

La S.p.A. E. WEBER ne répond pas des anomalies de fonctionnement causées par des modifications arbitraires apportées au réglage indiqué dans ce Catalogue.

### (\*\*) INSTRUCTIONS DE REGLAGE DU NIVEAU DU FLOTTEUR

Pour exécuter la mise au niveau du flotteur, il est indispensable d'observer les prescriptions suivantes :



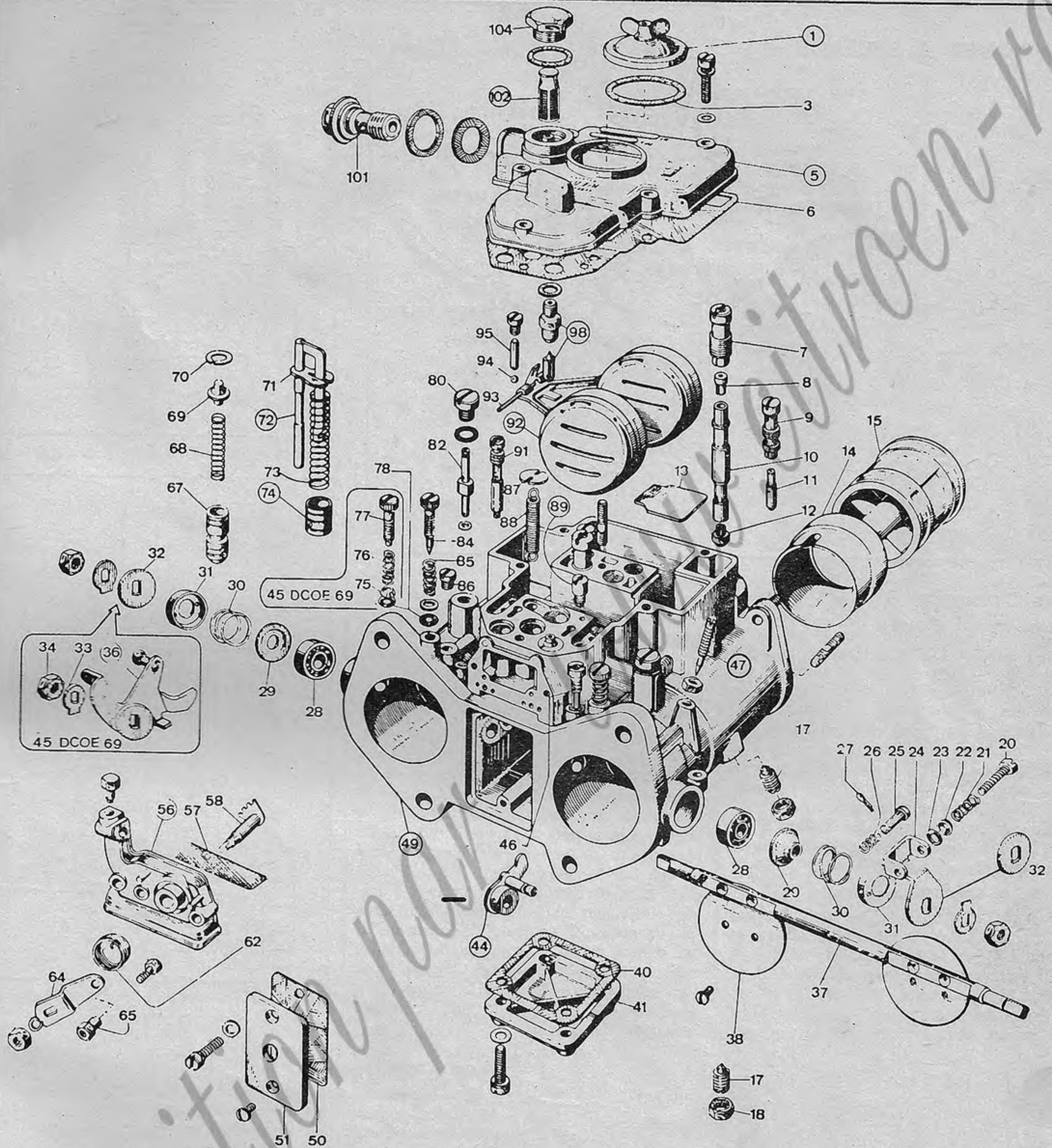
- S'assurer que le flotteur (G) soit du poids établi (gr. 23), ne présente pas des bosses et qui puisse coulisser librement sur l'axe.
- S'assurer que la soupape à pointeau (V) soit bien serrée dans son logement et que la bille (Sf) du dispositif amortisseur incorporé dans le pointeau (S) ne soit pas bloquée.
- Maintenir le couvercle du carburateur (C) en position verticale tel qu'il est indiqué dans la figure, étant donné que le poids du flotteur (G) abaisserait la bille (Sf) montée sur le pointeau.
- Avec le couvercle du carburateur (C) en position verticale et la languette (Lc) du flotteur à léger contact de la bille (Sf) du pointeau (S), les deux semi-flotteurs (G) doivent être écartés de la surface du couvercle, avec le joint (Gz) qui porte sur sa surface, de 5 mm.
- Le nivellement effectué, s'assurer que la course du flotteur (G) soit de 6,5 mm. et si nécessaire modifier la position de l'ergot (A).
- Dans le cas que le flotteur ne serait pas dans sa position correcte, modifier la position de la languette (Lc) du flotteur jusqu'à l'obtention de la cote voulue, ayant soin que la languette (Lc) ne présente pas, sur le plan de contact, des ébréchures qui puissent empêcher le fonctionnement du pointeau (S).
- Procéder au remontage du couvercle carburateur tout en s'assurant que le mouvement du flotteur puisse s'exécuter librement sans qu'il touche les parois de la cuve.

**IMPORTANT** - Le contrôle du nivellement du flotteur doit être exécuté à chaque fois que l'on procède au remplacement du flotteur et de la soupape à pointeau; dans ce dernier cas il est conseillable de remplacer aussi le joint d'étanchéité tout en s'assurant que la nouvelle soupape à pointeau soit bien serrée dans son logement.

Société par Actions EDOARDO WEBER - Fabrique Italienne de Carburateurs

Siège Social à Milan - Usines: 40100 BOLOGNA - Via Timavo, 33 - Tél. 41.79.95 (ITALIE) - TELEX 51119 WEBER BO





Vue éclatée du carburateur Weber 45 DCOE 68 ou 69

1. Couvercle inspection gicleurs - 3. Joint - 5. Couvercle carburateur (45 DCOE 68) - Couvercle carburateur (45 DCOE 69) - 6. Joint couvercle carburateur - 7. Porte-tube émulseur - 8. Gicleur d'air émulsion - 9. Porte-jet de ralenti - 10. Emulseur - 11. Gicleur de ralenti - 12. Gicleur principal - 13. Plaquette - 14. Diffuseur - 15. Centreur - 17. Vis fixation diffuseur et centreur - 20. Vis de réglage - 21. Ressort - 22. Bague pour joint - 23. Joint pour vis réglage - 24. Levier de commande papillons (45 DCOE 68) - 25. Pivots - 26. Ressort - 27. Goupille - 28. Roulement à billes - 29. Cache-poussière - 30. Ressort - 31. Couvercle de retenue du ressort - 32. Rondelle d'appui - 36. Levier de commande papillons (45 DCOE 69) - 37. Axe principal - 38. Papillon - 40. Joint - 41. Couvercle fond de cuve - 46. Vis fermeture trous progression - 47. Vis réglage air - 49. Corps de carburateur - 50. Joint - 51. Couvercle logement levier de pompe - 56. Couvercle starter - 57. Crépine - 58. Axe commande starter - 62.

Ressort rappel levier - 64. Levier de commande de starter - 65. Ecrou vis serre-câble - 67. Soupape starter - 68. Ressort de soupape starter - 69. Bague de retenue et guide ressort - 70. Frein élastique retenue de bague - 71. Plaquette de retenue de ressort - 72. Tige commande pompe - 73. Ressort piston de pompe - 74. Piston de pompe - 75. Bague pour joint (45 DCOE 69) - 76. Ressort vis ralenti (45 DCOE 69) - 77. Vis réglage ralenti (45 DCOE 69) - 78. Joint vis mélange ralenti - 80. Bouchon jet de pompe - 82. Jet de pompe - 83. Joint jet de pompe - 84. Vis mélange ralenti - 85. Ressort vis mélange ralenti - 86. Vis inspection trous de progression - 87. Plaquette retenue ressort de pompe - 88. Ressort de rappel axe papillons - 89. Soupape aspiration et décharge pompe - 91. Gicleur de starter - 92. Flotteur - 93. Axe flotteur - 94. Bille pour soupape - 95. Masselotte - 98. Pointeau - 101. Raccord corps arrivée essence - 102. Tamis filtre à essence - 104. Bouchon de filtre