

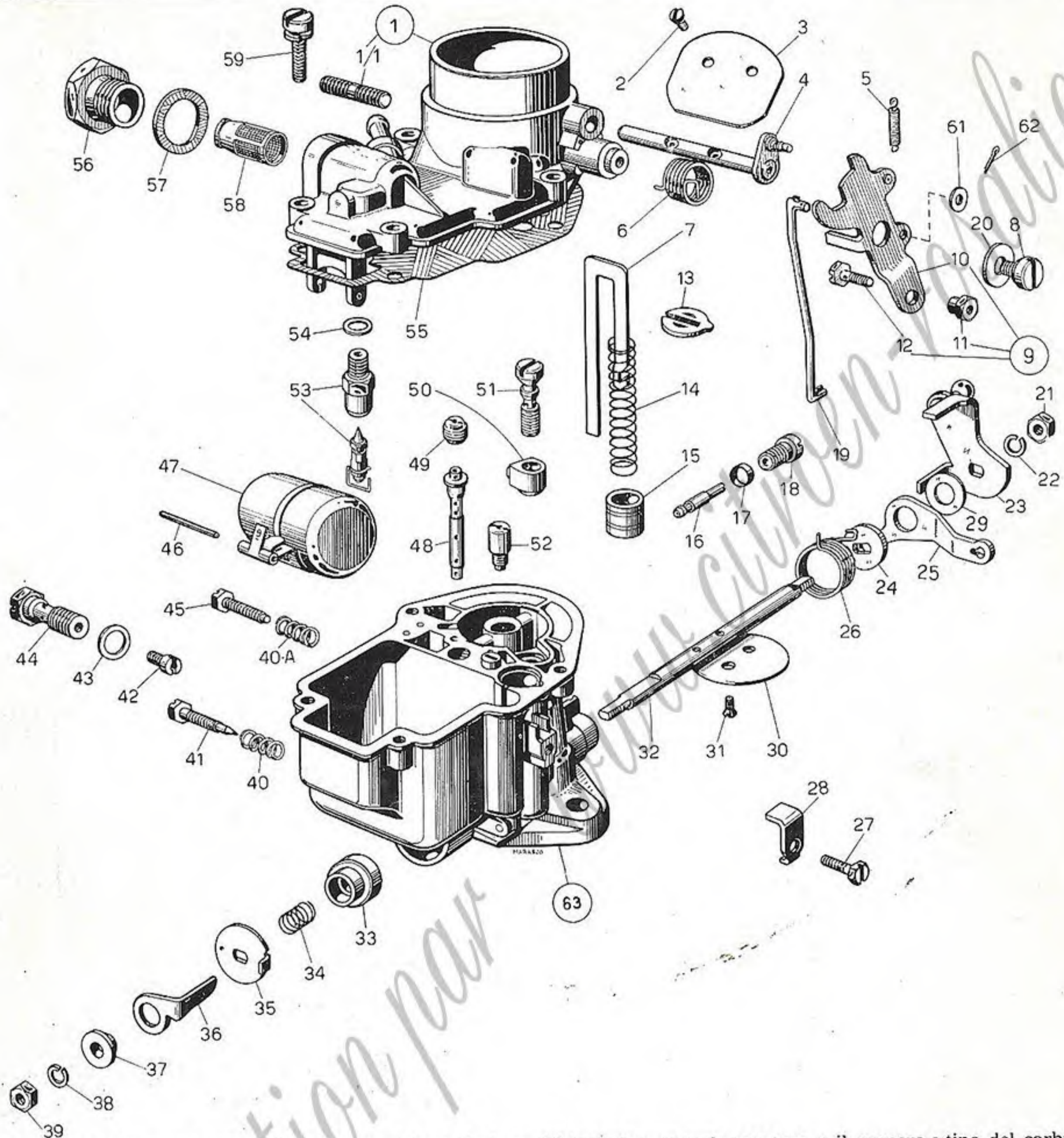


CARBURATORI WEBER

Tipo **30 ICF 1-2-3-5**

Applicazione

FIAT 850 S
FIAT 850 T.F.



Nelle ordinazioni indicare: numero di matricola del particolare richiesto, la eventuale taratura e il numero e tipo del carburatore.

Figura	Quantità	DENOMINAZIONE	Numero di ordinazione	
			WEBER	FIAT
1	1	Coperchio carburatore completo di:	31706.017	9913875
1/1	1	— Vite prigioniera	64955.110	9913876
2	2	Vite per valvola avviamento	64570.007	9904693
3	1	Valvola avviamento	64010.005	9910762
4	1	Alberino per valvola avviamento	10015.214	9911217
5	1	Molla per leva	47605.017	9914338
6	1	Molla richiamo leva avviamento	47610.003	9911218
7	1	Asta comando pompa	10400.035	9914149
8	1	Vite fulcro leva avviamento	64700.012	9908650
9	1	Leva comando avviamento completa dei particolari:	45202.004	—
10	1	— Leva	45202.005	9911219
11	1	— Dado per vite	34720.002	9907862
12	1	— Vite fissaggio filo	64800.002	9907861
13	1	Piastrina ritegno molla	52140.006	9910771
14	1	Molla per stantuffo pompa	47600.068	9910772
15	1	Stantuffo pompa	58602.001	9908542
16	1	Getto del minimo	41160.001*	9912173
17	1	Anello di tenuta	41555.004	9907256
18	1	Portagetto del minimo	52570.005	9907257
19	1	Tirantino	61280.007	9911220
20	1	Rosetta piana	55510.002	9911221
21	1	Dado fissaggio leva	34705.001	9904667
22	1	Rosetta elastica	55525.001	9904811
23	1	Leva comando farfalla	45041.017	9913500
24	1	Boccola	12775.033	9914074
25	1	Leva per minimo veloce	45032.053	9911222
26	1	Molla richiamo alberino principale	47610.045	9914075
27	1	Vite fissaggio piastrina	64615.005	9910779
28	1	Piastrina ritegno guaina	52145.002	9910780
29	1	Rosetta piana	55510.062	9913877

Figura	Quantità	DENOMINAZIONE	Numero di ordinazione	
			WEBER	FIAT
30	1	Farfalla	64005.080	9914150
31	2	Vite fissaggio farfalla	64570.007	9904693
32	1	Alberino principale	10000.223	9913878
32	1	Alberino principale maggiorato	10001.206	—
33	1	Diaframma	50002.001	9910783
34	1	Molla premi diaframma	47600.006	9910784
35	1	Leva di rasamento e comando pompa	45136.012	9910785
36	1	Leva allentata	45067.005	9914151
37	1	Boccola	12775.017	9910787
38	1	Rosetta elastica	55525.001	9904811
39	1	Dado per alberino	34705.001	9904667
40	1	Molla per vite regolazione minimo	47600.084	9905030
40 A	1	Molla per vite regolazione farfalla	47600.084	9905030
41	1	Vite registro minimo	64755.006	9907279
42	1	Getto principale (30 ICF 2)	41120.001*	9905094
42	1	Getto principale (30 ICF 1-3-5)	41120.001*	9905178
43	1	Guarnizione	41540.001	9905071
44	1	Portagetto principale	52590.001	9905070
45	1	Vite registro farfalla	64625.002	9907261
46	1	Perno fulcro galleggiante	52000.010	9904710
47	1	Galleggiante	41015.002	9907780
48	1	Tubetto emulsionatore	61440.452*	9913881
49	1	Getto aria di freno	41360.001*	9914152
50	1	Getto pompa (30 ICF-2)	41252.004*	9913882
50	1	Getto pompa (30 ICF 1-3-5)	41252.004*	9914153
51	1	Valvola mandata pompa	64290.005	9910789
52	1	Valvola aspirazione e scarico pompa	64290.001*	9908962
53	1	Valvola a spillo	64240.008*	9911226
54	1	Guarnizione	41535.015	9906837
55	1	Guarnizione per coperchio	41700.015	9910788
56	1	Tappo filtro	61002.011	9907866
57	1	Guarnizione	41530.024	9907814
58	1	Elemento filtrante	37022.002	9915235
59	4	Vite fissaggio coperchio	64700.005	9904687
61	1	Rosetta piana	55510.019	9911224
62	1	Copiglia	32610.005	9911225
63	—	Corpo carburatore	Non a ricambio	Non a ricambio
(*) Particolari tarati di regolazione			IM 721a	901916
			IM 720a	901917
			IM 722a	901918
Assortimento revisione completa				
Assortimento revisione normale				
Assortimento guarnizioni				

REGOLAZIONE

Figura	Quantità	Numero di ordinazione		DENOMINAZIONE	FIAT 850 30 ICF-2 (Taratura in mm.)	FIAT 850 S - FIAT 850 TF 30 ICF1-3-5 (Taratura in mm.)
		WEBER	FIAT			
—	—	—	—	Diffusore	21 (*)	22 (*)
—	—	—	—	Centratore di miscela	3,00 (*)	3,00 (*)
42	1	41120.001	9905094	Getto principale	1,15	—
42	1	41120.001	9905178	Getto principale	—	1,20
16	1	41160.001	9912173	Getto del minimo	0,40	0,40
50	1	41252.004	9913882	Getto pompa	0,45	—
50	1	41252.004	9914153	Getto pompa	—	0,50
52	1	64290.001	9908962	Valvola aspirazione pompa con foro di scarico	chiuso	chiuso
48	1	61440.452	9913881	Tubetto emulsionatore	F 3	F 3
49	1	41360.001	9914152	Getto aria di freno	1,45	1,45
53	1	64240.008	9911226	Valvola a spillo	1,50	1,50
47	1	41015.002	9907780	Galleggiante	gr. 9	gr. 9
—	—	—	—	Livellatura galleggiante	7 (**)	7 (**)

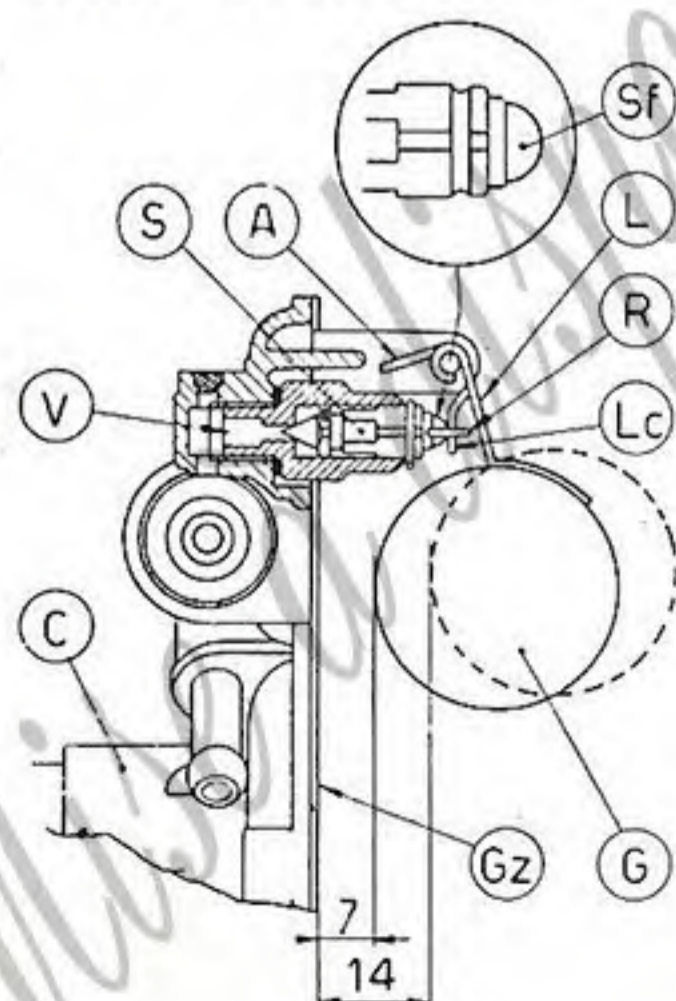
(*) Taratura nel corpo del carburatore.

La S.p.A. E. WEBER non risponde di anomalie di funzionamento dovute ad arbitrarie modifiche apportate alla regolazione indicata nel presente Catalogo.

(**) NORME PER LA LIVELLATURA DEL GALLEGGIANTE

Per effettuare la livellatura del galleggiante è necessario attenersi alle seguenti norme di carattere generale:

- Accertarsi che la valvola a spillo (V) sia ben avvitata nel suo alloggiamento.
- Tenere il coperchio carburatore (C) in posizione verticale, in quanto il peso del galleggiante (G) farebbe abbassare la sfera mobile (Sf) montata sullo spillo (S).



- Con coperchio carburatore (C) verticale e linguetta (Lc) del galleggiante a leggero contatto con la sfera (Sf) dello spillo (S), il galleggiante (G) deve distare mm. 7 dal piano del coperchio con guarnizione (Gz) montata e bene aderente al piano stesso.

- A livellatura effettuata controllare che la corsa del galleggiante (G) sia di mm. 7÷7,5 modificando eventualmente la posizione dell'appendice (A).

- Controllare che il gancio di richiamo (R) dello spillo (S) ne permetta il libero movimento nella sede.

- Qualora il galleggiante (G) non fosse giustamente impostato, modificare la posizione delle linguette (L) del galleggiante stesso fino a raggiungere la quota richiesta, avendo cura che la linguetta (Lc) di contatto sia perpendicolare all'asse dello spillo (S) e che non presenti, sul piano di contatto, intaccature che possano influire sul libero scorrimento dello spillo stesso.

- Controllare che il galleggiante (G) possa ruotare liberamente attorno al suo fulcro.

AVVERTENZE

Qualora sia necessario sostituire la valvola a spillo (V), è necessario assicurarsi che la nuova valvola venga bene avvitata nel suo alloggiamento, interponendo una nuova guarnizione di tenuta e ripetendo le operazioni di livellatura.

Soc. p. Az. EDOARDO WEBER - Fabbrica Italiana Carburatori

Sede Legale in Milano - Stabilimento: BOLOGNA - Via Timavo 33 - Tel. 41.79.95 (ITALIA) - TELEX: 51119 WEBER BO

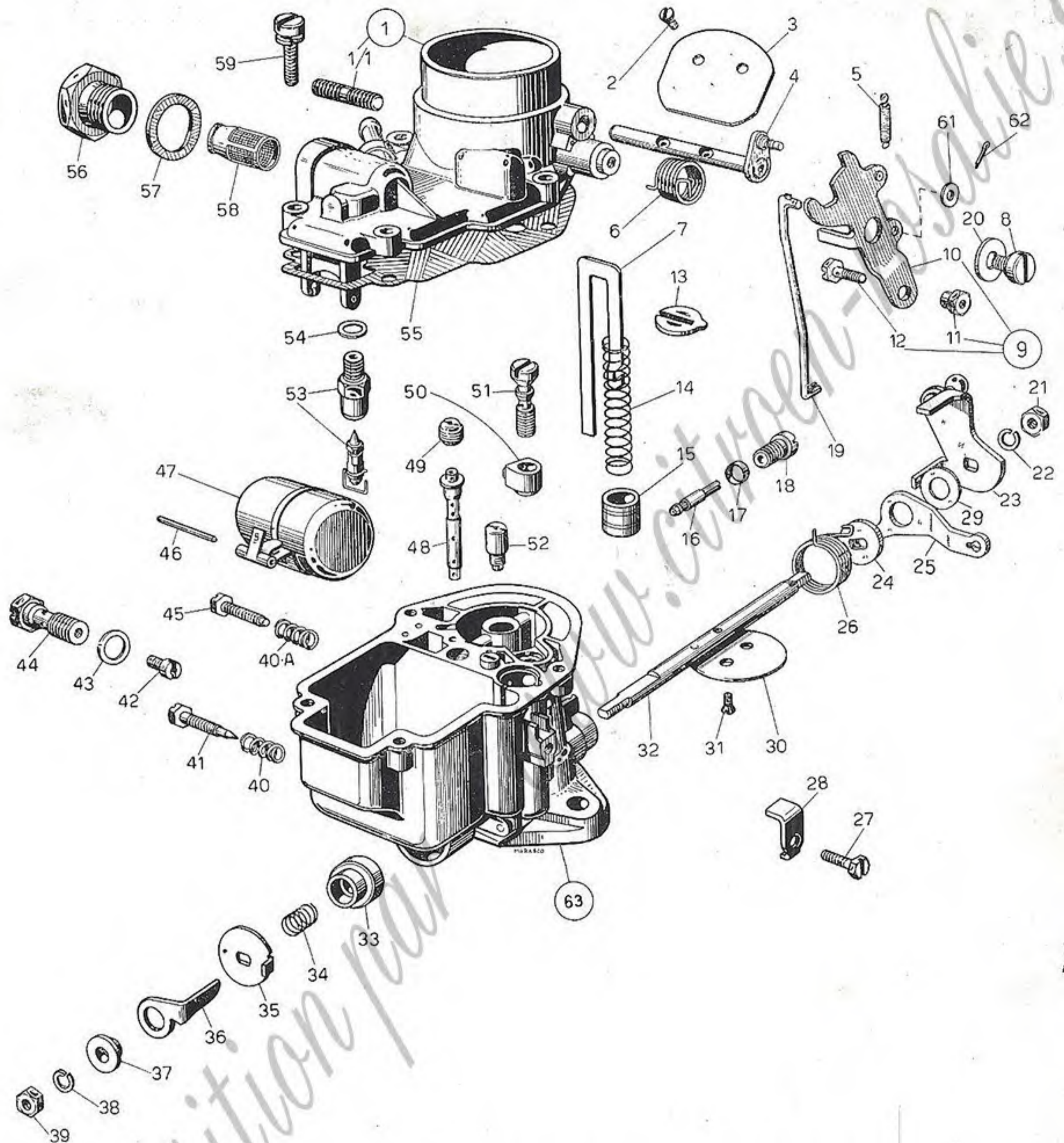


CARBURATORI WEBER

Tipo **30 ICF 6**

Applicazione

FIAT 850 Berlina
FIAT 850 Familiare



Nelle ordinazioni indicare: numero di matricola del particolare richiesto, la eventuale taratura e il numero e tipo del carburatore.

Figura	Q.	DENOMINAZIONE	Numero di ordinazione		Figura	Q.	DENOMINAZIONE	Numero di ordinazione	
			WEBER	FIAT				WEBER	FIAT
1	1	Coperchio carburatore completo di:	31706.017	9913875	16	1	Getto del minimo	41160.001*	9912173
1/1	1	— Vite prigioniera	64955.110	9913876	17	1	Anello di tenuta	41555.004	9907256
2	2	Vite per valvola avviamento	64570.007	9904693	18	1	Portagetto del minimo	52570.005	9907257
3	1	Valvola avviamento	64010.005	9910762	19	1	Tirantino	61280.007	9911220
4	1	Alberino per valvola avviamento	10015.214	9911217	20	1	Rosetta piana	55510.002	9911221
5	1	Molla per leva	47605.017	9914338	21	1	Dado fissaggio leva	34705.001	9904667
6	1	Molla richiamo leva avviamento	47610.003	9911218	22	1	Rosetta elastica	55525.001	9904811
7	1	Asta comando pompa	10400.035	9914149	23	1	Leva comando farfalla	45041.017	9913500
8	1	Vite fulcro leva avviamento	64700.012	9908650	24	1	Boccola	12775.033	9914074
9	1	Leva comando avviamento completa dei particolari:	45202.004	—	25	1	Leva per minimo veloce	45032.053	9911222
10	1	— Leva	45202.005	9911219	26	1	Molla richiamo alberino principale	47610.045	9914075
11	1	— Dado per vite	34720.002	9907862	27	1	Vite fissaggio piastrina	64615.005	9910779
12	1	— Vite fissaggio filo	64800.002	9907861	28	1	Piastrina ritegno guaina	52145.002	9910780
13	1	Piastrina ritegno molla	52140.006	9910771	29	1	Rosetta piana	55510.062	9913877
14	1	Molla per stantuffo pompa	47600.068	9910772	30	1	Valvola a farfalla	64005.080	9914150
15	1	Stantuffo pompa	58602.001	9908542	31	2	Vite fissaggio farfalla	64570.007	9904693
					32	1	Alberino principale	10000.223	9913878

Figura	Q.	DENOMINAZIONE	Numero di ordinazione		Figura	Q.	DENOMINAZIONE	Numero di ordinazione		
			WEBER	FIAT				WEBER	FIAT	
32	1	Alberino principale maggiorato	10001.206	—	47	1	Galleggiante	41015.002	9907780	
33	1	Diaframma	50002.001	9910783	48	1	Tubetto emulsionatore	61440.243*	9918461	
34	1	Molla premi diaframma	47600.006	9910784	49	1	Getto aria di freno	41360.001*	9917765	
35	1	Leva di rasamento e comando pompa	45136.012	9910785	50	1	Getto pompa	41252.004*	9914153	
36	1	Leva allentata	45067.005	9914151	51	1	Valvola mandata pompa	64290.005	9910789	
37	1	Boccola	12775.017	9910787	52	1	Valvola aspirazione e scarico pompa	64290.001*	9914764	
38	1	Rosetta elastica	55525.001	9904811	53	1	Valvola a spillo	64240.008*	9911226	
39	1	Dado per alberino	34705.001	9904667	54	1	Guarnizione	41535.015	9906837	
40	1	Molla per vite regolazione minimo	47600.084	9905030	55	1	Guarnizione per coperchio	41700.015	9910788	
40A	1	Molla per vite regolazione farfalla	47600.084	9905030	56	1	Tappo filtro	61002.011	9907866	
41	1	Vite registro minimo	64755.006	9907279	57	1	Guarnizione	41530.024	9907814	
42	1	Getto principale	41120.001*	9906750	58	1	Elemento filtrante	37022.002	9915235	
43	1	Guarnizione	41540.001	9905071	59	4	Vite fissaggio coperchio	64700.005	9904687	
44	1	Portagetto principale	52590.001	9905070	61	1	Rosetta piana	55510.019	9911224	
45	1	Vite registro farfalla	64625.002	9907261	62	1	Coppiglia	32610.005	9911225	
46	1	Perno fulcro galleggiante	52000.010	9904710	63	—	Corpo carburatore	NON A RICAMBIO		
								Assortimento revisione completa	IM 721a	9917548
								Assortimento revisione normale	IM 720a	9917549
								Assortimento guarnizioni	IM 722a	9917550

(*) Particolari tarati di regolazione

REGOLAZIONE

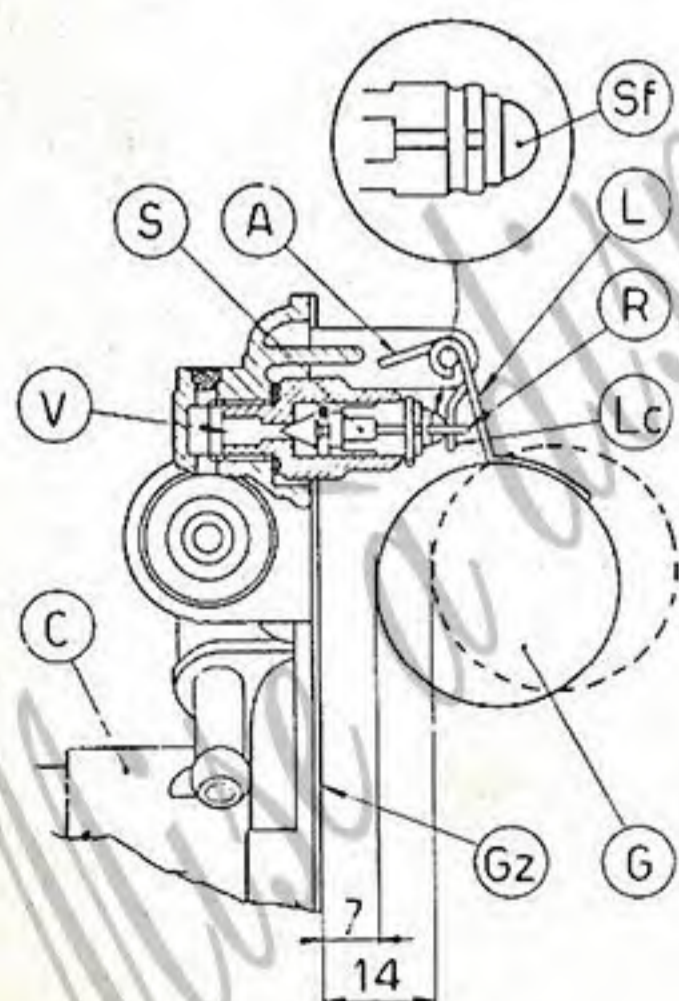
Figura	Quantità	Numero di ordinazione		DENOMINAZIONE	Taratura in mm.
		WEBER	FIAT		
—	—	—	—	Diffusore	21
—	—	—	—	Centratore di miscela	3,00
42	1	41120.001	9906750	Getto principale	1,10
16	1	41160.001	9912173	Getto del minimo	0,40
50	1	41252.004	9914153	Getto pompa	0,50
52	1	64290.001	9914764	Valvola aspirazione pompa con foro di scarico	0,50
48	1	61440.243	9918461	Tubetto emulsionatore	F 42
49	1	41360.001	9917765	Getto aria di freno	1,40
53	1	64240.008	9911226	Valvola a spillo	1,50
47	1	41015.002	9907780	Galleggiante	gr. 9
—	—	—	—	Livellatura galleggiante	7 (**)

La S.p.A. E. WEBER non risponde di anomalie di funzionamento dovute ad arbitrarie modifiche apportate alla regolazione indicata nel presente Catalogo.

(**) NORME PER LA LIVELLATURA DEL GALLEGGIANTE

Per effettuare la livellatura del galleggiante è necessario attenersi alle seguenti norme di carattere generale:

- Accertarsi che la valvola a spillo (V) sia ben avvitata nel suo alloggiamento.
- Tenere il coperchio carburatore (C) in posizione verticale, in quanto il peso del galleggiante (G) farebbe abbassare la sfera mobile (Sf) montata sullo spillo (S).
- Con coperchio carburatore (C) verticale e linguetta (Lc) del galleggiante a leggero contatto con la sfera (Sf) dello spillo (S), il galleggiante (G) deve distare mm. 7 dal piano del coperchio con guarnizione (Gz) montata e bene aderente al piano stesso.
- A livellatura effettuata controllare che la corsa del galleggiante (G) sia di mm. 7 ÷ 7,5 modificando eventualmente la posizione dell'appendice (A).
- Controllare che il gancio di richiamo (R) dello spillo (S) ne permetta il libero movimento nella sede.
- Qualora il galleggiante (G) non fosse giustamente impostato, modificare la posizione delle linguette (L) del galleggiante stesso fino a raggiungere la quota richiesta, avendo cura che la linguetta (Lc) di contatto sia perpendicolare all'asse dello spillo (S) e che non presenti, sul piano di contatto, intaccature che possano influire sul libero scorrimento dello spillo stesso.
- Controllare che il galleggiante (G) possa ruotare liberamente attorno al suo fulcro.



AVVERTENZE

Qualora sia necessario sostituire la valvola a spillo (V), è necessario assicurarsi che la nuova valvola venga bene avvitata nel suo alloggiamento, interponendo una nuova guarnizione di tenuta e ripetendo le operazioni di livellatura.

Soc. p. Az. EDOARDO WEBER - Fabbrica Italiana Carburatori

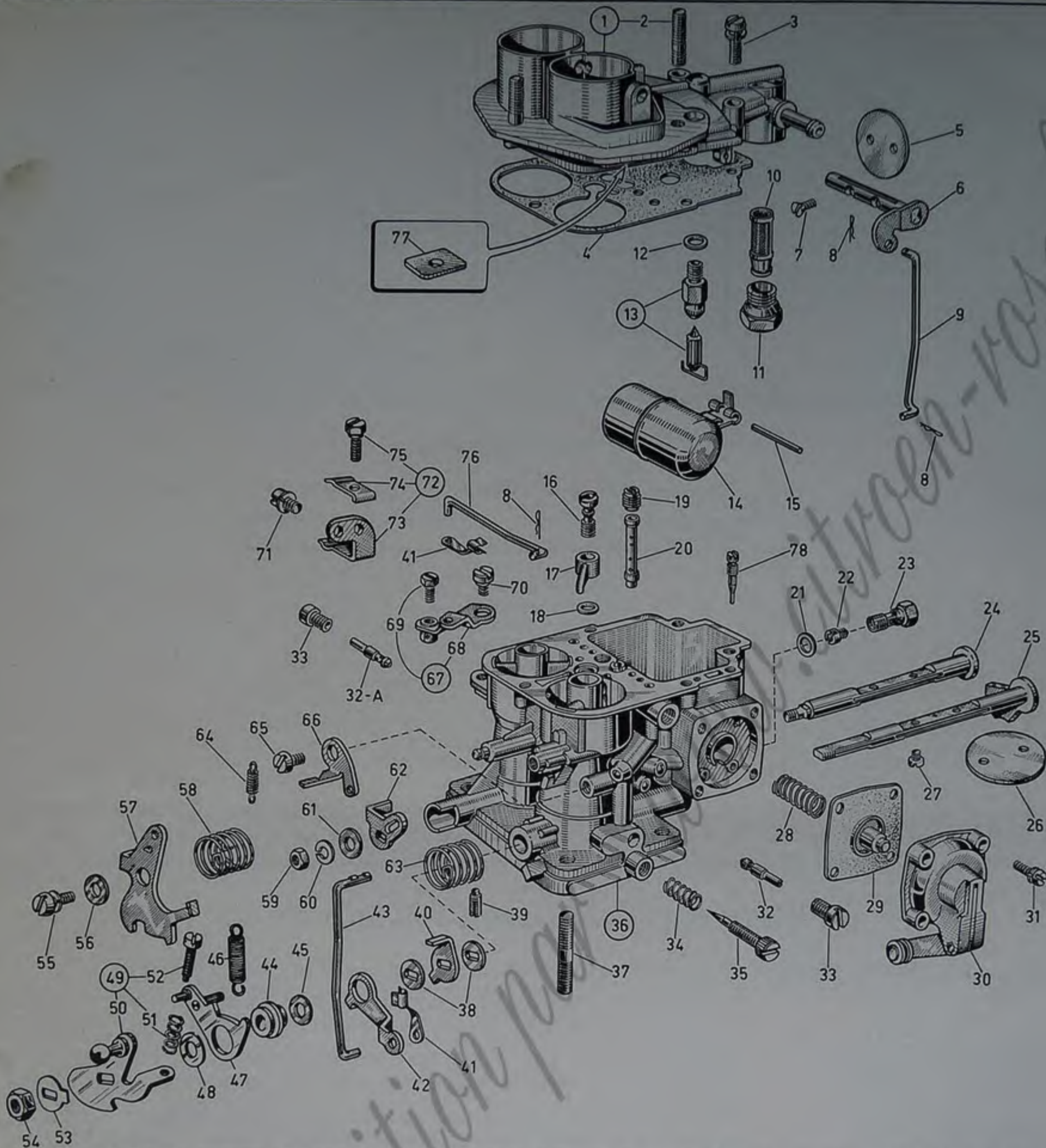
Sede Legale in Milano - Stabilimento: 40100-BOLOGNA - Via Timavo 33 - Tel. 41.79.95 (ITALIA) - TELEX: 51119 WEBER BO



CARBURATORI WEBER

Tipo 30 DIC 2

Applicazione
FIAT 850 SPORT
COUPÉ-SPIDER



Nelle ordinazioni indicare: numero di matricola del particolare richiesto, la eventuale taratura e il numero e tipo del carburatore.

Figura	Q.	DENOMINAZIONE	Numero di ordinazione		Figura	Q.	DENOMINAZIONE	Numero di ordinazione	
			WEBER	FIAT				WEBER	FIAT
1	1	Coperchio carburatore comprendente:	31716.086	9918736	23	2	Portagetto principale	52590.001	9905070
2	3	— Vite prigioniera	64955.001	9915230	24	1	Alberino secondario	10015.406	9915237
3	5	Vite fissaggio coperchio carburatore	64700.005	9904687	24	1	Alberino secondario maggiorato	10016.431	—
4	1	Guarnizione per coperchio carburatore	41705.004	9915231	25	1	Alberino primario	10015.405	9915238
5	1	Farfalla avviamento	64005.003	9915232	25	1	Alberino primario maggiorato	10016.430	—
6	1	Alberino porta farfalla avviamento	10015.204	9915233	26	2	Valvola a farfalla	64005.004	9915239
7	2	Vite fissaggio farfalla avviamento	64570.007	9904693	27	4	Vite fissaggio valvola farfalla	64520.023	9914504
8	3	Copiglia elastica	32610.006	9914495	28	1	Molla caricamento pompa	47600.107	9914510
9	1	Tirantino com. farfalla avviamento	61280.009	9915234	29	1	Membrana pompa	47407.014	9914511
10	1	Reticella filtrante	37022.002	9915235	30	1	Coperchio pompa	32486.006	9915240
11	1	Tappo filtro	61002.018	9914490	31	4	Vite fissaggio coperchio pompa	64700.004	9909139
12	1	Guarnizione per valvola spillo	41535.015	9906837	32	1	Getto del minimo primario	41160.003 *	9916295
13	1	Valvola spillo	64240.008 *	9911226	32 A	1	Getto del minimo secondario	41160.003 *	9915991
14	1	Calleggiante	41015.011	9914516	33	2	Portagetto del minimo	52570.005	9907257
15	1	Perno fulcro galleggiante	52000.010	9904710	34	1	Molla per vite registro miscela min.	47600.007	9904577
16	1	Valvola mandata pompa	64290.005	9910789	35	1	Vite registro miscela minimo	64750.001	9904617
17	1	Getto pompa	41252.019 *	9918737	36	1	Corpo carburatore	NON A RICAMBIO	
18	1	Guarnizione per getto pompa	41530.012	9904983	37	2	Vite prigioniera	64955.102	9915242
19	1	Getto aria di freno primario	41360.001 *	9915968	38	2	Rosetta di rasamento	55555.016	9912664
19	1	Getto aria di freno secondario	41360.001 *	9912666	39	1	Vite registro farfalla secondaria	64595.005	9915243
20	2	Tubetto emulsionatore	61440.321 *	9910599	40	1	Settore di arresto	45136.005	9915244
21	2	Guarnizione per portagetti	41540.001	9905071	41	2	Molletta per tirantino	47670.002	9910774
22	2	Getto principale	41120.001 *	9905094	42	1	Leva allentata minimo veloce	45032.001	9915245

Figura	Q.	DENOMINAZIONE	Numero di ordinazione		Figura	Q.	DENOMINAZIONE	Numero di ordinazione		
			WEBER	FIAT				WEBER	FIAT	
43	2	Tirantino comando minimo veloce	61280.010	9915246	61	1	Rosetta piana	55510.046	9914783	
44	1	Boccola per leva allentata	12775.006	9915349	62	1	Leva comando farfalla secondaria	45032.011	9915255	
45	1	Rosetta di frizione	55530.002	9914507	63	1	Molla ritorno alberino primario	47610.039	9911201	
46	1	Molla ritorno leva allentata	47605.011	9915250	64	1	Molla regolazione farfalla avviamento	47605.005	9915256	
47	1	Leva allentata comando alberino secondario	45069.004	9915559	65	1	Vite fulcro leva	64895.004	9910769	
48	1	Rosetta distanziale	55510.061	9915251	66	1	Leva comando alberino avviamento	45032.014	9915257	
49	1	Leva comando farfalle completa di:	45034.024	—	67	1	Leva comando avviamento comprendente:	45096.001	—	
50	1	— Leva	45034.025	9915556	68	1	— Leva	45096.002	9915258	
51	1	— Molla per vite	47600.007	9904577	69	1	— Vite ferma filo	64615.004	9914500	
52	1	— Vite registro andatura minimo	64590.004	9915558	70	1	Vite fulcro leva comando avviamento	64895.004	9910769	
53	1	Rosetta di sicurezza	55520.002	9911196	71	1	Vite fissaggio supporto guaina	64700.012	9908650	
54	1	Dado per alberino primario	34715.014	9904615	72	1	Supporto guaina completo di:	58702.011	—	
55	1	Vite fissaggio leva com. avviamento	64700.012	9908650	73	1	— Supporto guaina	58700.013	9915259	
56	1	Rosetta di rasamento	55510.002	9911221	74	1	— Piastrina fissaggio guaina	52145.001	9904730	
57	1	Leva comando avviamento	45200.001	9915253	75	1	— Vite fissaggio guaina	64615.007	9904731	
58	1	Molla ritorno leva com. avviamento	47610.056	9915254	76	1	Tirantino comando avviamento	61280.008	9915260	
59	1	Dado per alberino secondario	34705.001	9904667	77	1	Piastrina riparapolvere	52135.010	9915261	
60	1	Rosetta elastica	55525.001	9904811	78	1	Vite chiusura vano scarico pompa	64900.001	9915262	
								Assortimento per revisione completa	IM 1139a	9918738
								Assortimento per revisione normale	IM 789a	9917570
								Assortimento guarnizioni	IM 788a	9917571

(*) Particolari tarati di regolazione.

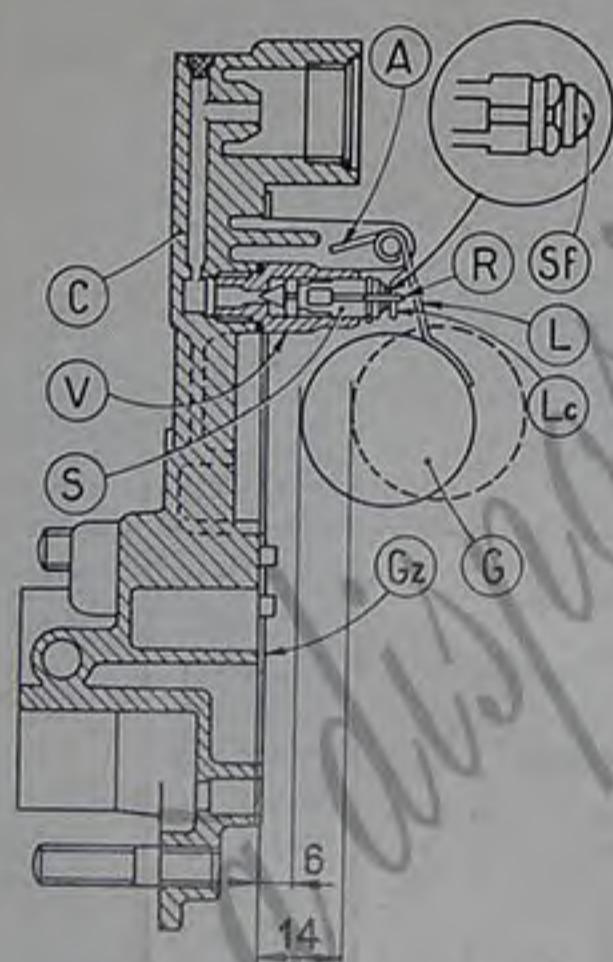
REGOLAZIONE

Figura	Quantità	Numero di ordinazione		DENOMINAZIONE	Taratura in mm.
		WEBER	FIAT		
—	—	—	—	Diffusore primario	23
—	—	—	—	Diffusore secondario	23
—	—	—	—	Centratore primario e secondario	4,50
22	2	41120.001	9905094	Getto principale primario e secondario	1,15
32	1	41160.003	9916295	Getto del minimo primario	0,40
32 A	1	41160.003	9915991	Getto del minimo secondario	0,45
17	1	41252.019	9918737	Getto pompa	0,50
20	2	61440.321	9910599	Tubetto emulsionatore primario e secondario	F 15
19	1	41360.001	9915968	Getto aria di freno primario	1,80
19	1	41360.001	9912666	Getto aria di freno secondario	1,70
13	1	64240.008	9911226	Valvola a spillo	1,50
—	—	—	—	Livellatura galleggiante	6 (**)

La S.p.A. E. WEBER non risponde di anomalie di funzionamento dovute ad arbitrarie modifiche apportate alla regolazione indicata nel presente Catalogo.

(**) NORME PER LA LIVELLATURA DEL GALLEGGIANTE

Per effettuare la livellatura del galleggiante è necessario attenersi alle seguenti norme di carattere generale:



- accertarsi che il galleggiante (G) sia del peso stabilito (gr. 11), non presenti perdite od ammaccature e possa liberamente ruotare sul perno fulcro;
- accertarsi che la valvola a spillo (V) sia bene avvitata nel suo alloggiamento e che la sferetta (Sf) del dispositivo ammortizzatore incorporato nello spillo (S) non sia bloccata;
- tenere il coperchio carburatore (C) in posizione verticale come indicato in figura, in quanto il peso del galleggiante (G) farebbe abbassare la sfera mobile (Sf) dello spillo (S);
- con coperchio carburatore (C) verticale e linguetta (Lc) del galleggiante a leggero contatto con la sfera (Sf) dello spillo (S), il galleggiante (G) deve distare mm. 6 dal piano del coperchio (C) con guarnizione (Gz) montata e bene aderente al piano stesso;
- a livellatura effettuata controllare che la corsa del galleggiante (G) sia di mm. 8, modificando eventualmente la posizione dell'appendice (A); controllare che il gancio di richiamo (R) dello spillo ne permetta il libero movimento nella sede.
- Qualora il galleggiante (G) non fosse giustamente impostato, modificare la posizione delle linguette (L) del galleggiante stesso fino a raggiungere la quota richiesta, avendo cura che la linguetta (Lc) sia perpendicolare all'asse dello spillo (S) e che non presenti, sul piano di contatto, intaccature che possono influire sul libero scorrimento dello spillo stesso;
- montare quindi il coperchio carburatore ed accertarsi che il galleggiante possa muoversi liberamente senza attriti sulle pareti della vaschetta.

AVVERTENZE

Il controllo della livellatura del galleggiante deve essere effettuato ogni qualvolta venga sostituito il galleggiante o la valvola a spillo ingresso carburante; in quest'ultimo caso è opportuno sostituire anche la guarnizione di tenuta.

Soc. p. Az. EDOARDO WEBER - Fabbrica Italiana Carburatori

Sede Legale in Milano - Stabilimento: 40100-BOLOGNA - Via Timavo 33 - Tel. 41.79.95 (ITALIA) - TELEX: 51119 WEBER BO