

RENAULT



R8



ESTAFETTE



FLORIDE et CARAVELLE



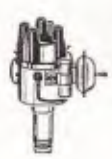
R3 R4 R4L



DAUPHINE



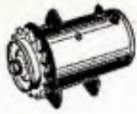







4CV



STAVICA
INJE...
S...
Tel. 0. 800. Gu...
S... Tel. 0. 800. 8...

Ducellier et Cie

Châssis	Type			Since Seit Da Desde Depuis			
					Moteur	Volts	Dynamo
4 CV	Métropole	R 2071	662	6	9-50	215	7
	Métropole				7-55	7117	7
4 CV	Métropole	R 1062	662	6	9-50	215	7
	Métropole				1-51	248	7
	Métropole				3-52	248	7
	Métropole				6-53	215	7
	Métropole				3-55	7101	7
	Métropole				7-55	7117	7
	Métropole				10-55	7117	7
	Métropole				10-56	7161	9
	Export				12-56	7160	9
	Métropole				1-57	7138	7
	Export				1-57	7162	9
4 CV Compétition	Métropole	R 1063	662	6	2-52	271	7
	Métropole				3-55	271	7
	Export				10-61		
4 CV Fourgonnette	Métropole	R 2100	662	6	1-52	215	7
R 3 - R 4 - R 4 L	Métropole	R 1120 R 1121	4 CV 680 3 CV 690	6	1-61	7251	7
	Export			6	1-61		
R 4 - R 4 L	Métropole	R 1120	4 CV 680	6	7-62	7251	7
	Export			12	5-62	7279	5
R 4 ARGENTINE		R 1120	4 CV 680	6	5-63	7298	9
DAUPHINE	Métropole	R 1090	5 CV 670	6	1-56	7117	7
	Export			6	9-56	7130	7
	Métropole			6	1-57	7138	7
DAUPHINE et GORDINI	Export	R 1090-1091		6	1-57	7139	9
	Métropole			6	10-57	7181	9
	Export			6	1-58	7190	9
	Métropole			6	9-61	7189	9
	Export			6	9-61	7190	9
	Métropole			12	1-60		
	Export			12	5-60	7239	5
DAUPHINE ALFA-ROMÉO		R 1090	5 CV 670	12	10-61	7263	5
R 8	Métropole	R 1130	689	12	5-62	7267	7
	Export	R 1130	689	12	5-62	7286	5
	Métropole	R 1130	689	12	5-62	7267	7
	Export	R 1130	689	12	5-62	7286	5
R 8	Métropole	R 1132	688-02	12		7267	7
	Export			12		7286	5
FLORIDE	Métropole	R 1092	670-5	12	9-59		
	Export			12	9-59	7239	5
FLORIDE et GORDINI	Métropole	R 1092	670-5	6	9-59	7181	9
	Export			6	9-59	7188	9
	Métropole			6	9-62	7181	9
	Export			6	9-62	7188	9
FLORIDE S et CARAVELLE	Métropole	R 1131	689	12	10-61	7267	7
	Export			12	2-62	7286	5
	Métropole			12	5-62	7267	7
	Export			12	5-62	7286	5
	Métropole	R 1133	688-03	12		7267	7
ESTAFETTE	Métropole	R 2130-2131	670-3	6	1-59	7161	9
	Export			6	1-59	7162	9
	Métropole			6	5-60	7237	9
	Export			6	5-60	7238	9
	Métropole			12	5-60		
	Export			12	5-60	7239	5
	Métropole	R 2132-2133	688	12	9-61	7267	7
	Export			12	9-61		
	Métropole			12	3-62	7267	7
	Export			12	3-62		

							
Régulateur	Démarrreur	Page N°	Allumeur	Page N°	Bobine	Page N°	Batterie
8259	401	11	566	13 et 15	3918	15	M 3 AS
8259	6010	11	566	13 et 15	3918	15	M 3 AS
8259	371	11	566	13 et 15	3918	15	M 3 AS
8259	371	11	566	13 et 15	3918	15	M 3 AS
8259	376	11	566	13 et 15	3918	15	M 3 AS
8259	401	11	566	13 et 15	3918	15	M 2 AS
8271	426	11	566	13 et 15	3918	15	M 2 AS
8259	6010	11	566	13 et 15	3918	15	M 2 AS
8259	6018	11	566	13 et 15	3918	15	M 2 AS
1331	6010	11	566	13 et 15	3918	15	M 2 AS
8259	6010	11	566	13 et 15	3918	15	M 2 AS
1331	6010	11	566	13 et 15	3918	15	M 2 AS
1331	6010	11	4037	13	3918	15	M 2 AS
8259	401	11	566	13 et 15	3918	15	M 2 AS
8259	6010	11	566	13 et 15	3918	15	M 2 AS
	6010	11	4037	13	3918	15	M 2 AS
8259	398	11	566	13 et 15	3918	15	M 2 AS
8299	6113	11	4064	13	3918	15	M 2 AS
	6113	11			3918	15	M 2 AS
8299	6135	11	4064	13	3918	15	M 2 AS
8290	6136	11			3920	15	M 2 AS
1331							
8259	6010	11	2175	13 et 15	3918	15	M 3 AS
8259	6010	11			3918	15	M 3 AS
1331	6010	11	3901	15	3918	15	M 3 AS
1331	6010	11	4047*	15	3918	15	M 3 AS
8208	6010	11	3939	15	3918	15	M 3 AS
8212	6010	11	3914	15	3918	15	M 3 AS
1331	6010	11	4049*	15	3918	15	M 3 AS
8212	6010	11	4048*	15	3918	15	M 3 AS
	6077	11	3939	15	3920	15	2 H N
8290	6077	11	3914	15	3920	15	2 H N
8311							
8311	6128	11	4077	13	3920	15	1674
8307	6128	11	4069*	13	3920	15	2 H N
8311	6128	11	4074*	13	3920	15	1674
8307	6128	11	4069*	13	3920	15	2 H N
8311	6128	11	4118	13	3920	15	1674
8307	6128	11	4119	13	3920	15	2 H N
8290	6077	11	3948	15	3920	15	1674
	6077	11	3949	15	3920	15	B 10 AS
8208	6010	11	3948	15	3918	15	M 3 AS
8208	6010	11	3949	15	3918	15	B 10 AS
8208	6010	11	4050*	15	3918	15	M 3 AS
8208	6010	11	4051*	15	3918	15	B 10 AS
8311	6128	11	4078	13	3920	15	B 09 AS
8307	6128	11	4070*	13	3920	15	B 09 AS
8311	6128	11	4075*	13	3920	15	B 09 AS
8307	6128	11	4070*	13	3920	15	B 09 AS
8311	6128	11	4115	13	3920	15	B 09 AS
1331	6010	11	2175	13 et 15	3918	15	M 3 AS
1331	6010	11			3918	15	M 3 AS
8208	6010	11	2175	13 et 15	3918	15	M 3 AS
8212	6010	11			3918	15	M 3 AS
	6077	11	2175	13 et 15	3920	15	B 09 AS
8290	6077	11			3920	15	B 09 AS
8311	6128	11	4043	15	3920	15	B 09 AS
	6128	11	4068*	15	3920	15	B 09 AS
8311	6128	11	4073*	15	3920	15	B 09 AS
	6128	11	4068*	15	3920	15	B 09 AS

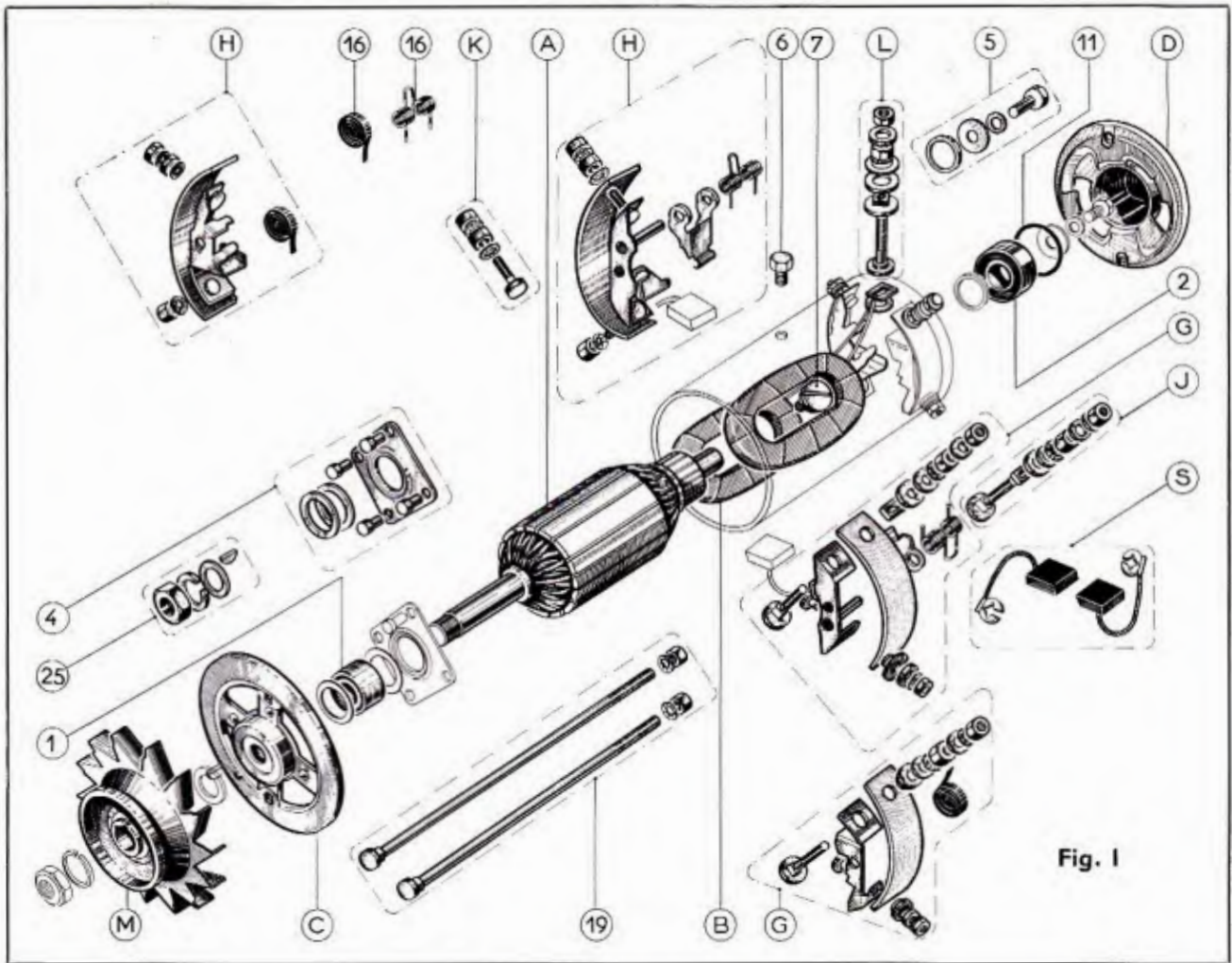


Fig. 1

Ducellier et Cie

Rep. Mark Marke Señal	DÉSIGNATION DES PIÈCES	PARTS DESIGNATION	BEZEICHNUNG DER TEILE	DESIGNACION DE LAS PIEZAS	DESIGNAZIONE DELLE PARTI
A	Induit	Armature	Anker	Inducido	Indotto
B	Inducteurs	Field coil	Feldwicklung	Inductor	Induttore
C	Palier commande	Drive end frame	Lagerdeckel Antriebseite	Soporte mando	Supporto lato comando
D	Palier collecteur	Commutator end frame	Lagerdeckel Kollektorseite	Soporte colector	Supporto lato collettore
S	Jeu de balais	Set of brushes	Bürstensatz	Juego de escobillas	Serie spazzole
G	Jeu de pièces porte-balai prise	Set of parts insulated brush	Satz der Isolierter Bürste	Juego de piezas escobilla contacto	Serie pezzi portaspazzole presa
H	Jeu de pièces porte-balai masse	Set of parts ground brush	Satz Lassebürstenhalter	Juego de piezas escobilla masa	Serie pezzi portaspazzole massa
J	Jeu de pièces borne prise	Set of parts insulated terminal	Satz Stromabnehmerbolzen	Juego de piezas borne contacto	Insieme terminale presa
K	Jeu de pièces borne masse	Set of parts neutral point terminal	Masseanschlussklemmsatz	Juego de piezas borne positivo	Serie pezzi terminale massa
L	Jeu de pièces borne excitation	Field terminal	Satz Feldende Anschlussbolzen	Borne excitation (Juego de piezas)	Insieme terminale eccitazione
M	Poulie	Pulley	Riemenscheibe	Polea	Puleggia
1	Roulement commande	Bearing	Kugellager Antriebseite	Cojinete lado mando	Cuscinetto lato comando
2	Roulement côté collecteur	Bearing commutator	Kugellager Kollektorseite	Cojinete colector	Cuscinetto collettore
4	Jeu de pièces montage roulement commande	Set of parts assembling control bearing	Anschlussteilesatz Kugellager Antriebsseitig	Juego de piezas montaje rodamiento de mando	Serie pezzi montaggio cuscinetto lato comando
5	Jeu de pièces bloc roulement côté collecteur	Set of bearings retainer commutator end	Kugellagersicherung Kollektorseite	Juego de piezas de bloqueo del cojinete lado colector	
7	Vis de masse polaire	Polar neutral point screw	Polschuhsschraube	Tornillo de masa polar	Vite di massa polare
11	Jonc d'étanchéité roulement collecteur				
13	Bague graphitée	Graphite ring	Graphitbüchse	Anillo graphitado	Boccola grafitata
14	Jeu de pces protection de bague	Set of parts ring Washers	Satz Büchsenabdeckteile	Juego de piezas arandelas	Insieme pezzi protezione boccola
16	Ressort de balai	Brush spring	Bürsten-Druckfeder	Resorte de escobilla	Molla premi spazzole
19	Jeu de pièces tiges d'assemblage	Set of parts mounting leads	Satz Verbindungsbolzen-Teile	Juego de piezas tornillo de fijacion	Insieme pezzi asta de collegamento
25	Jeu de pièces montage poulie	Fixing assembly (Pulley)	Riemenscheiben Befestigungsteile	Juego de piezas montaje polea	Serie pezzi fissaggio puleggia
28	Graisseur	Lubricator	Öler	Engrasador	Ingrassatore

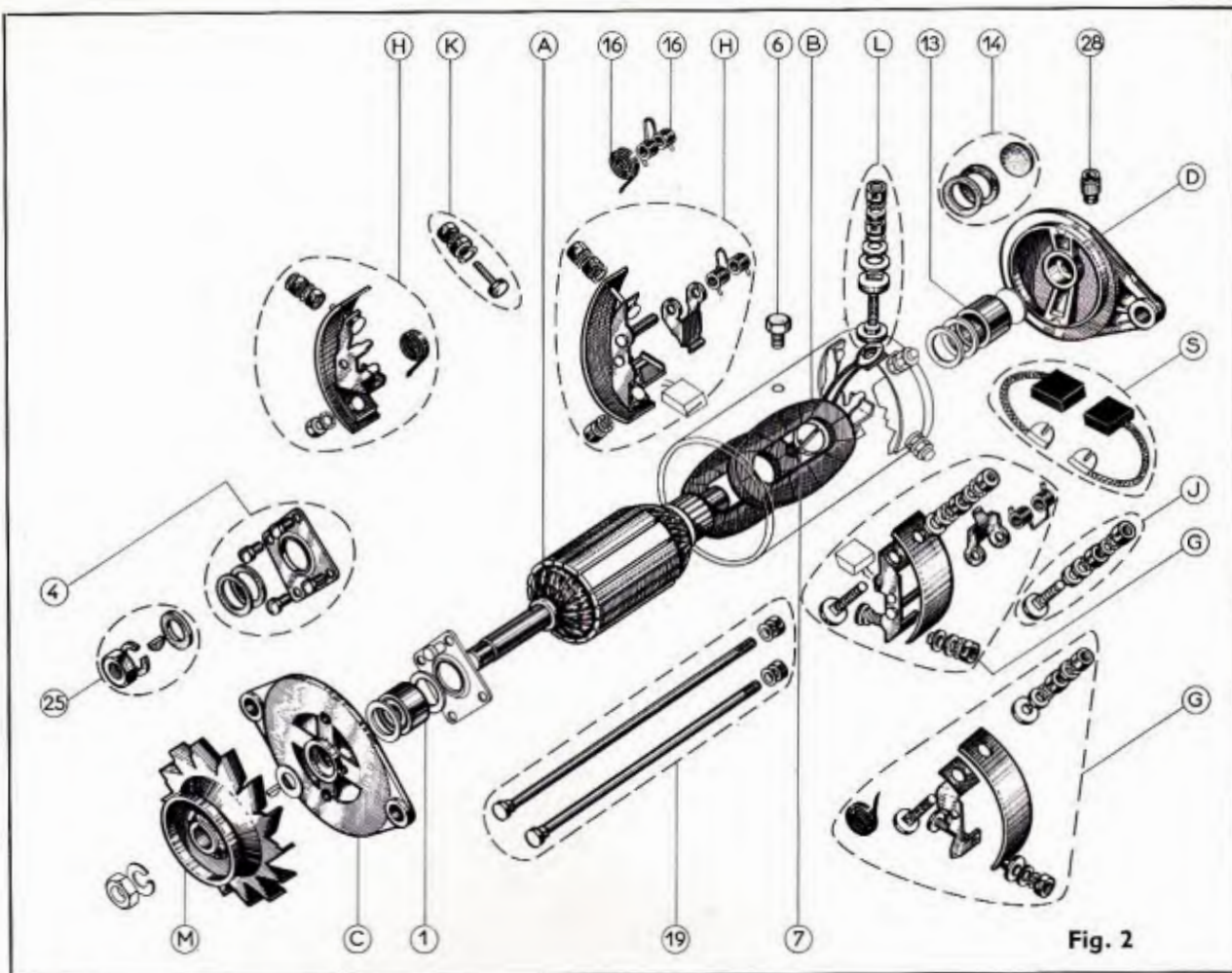


Fig. 2

Ducellier et Cie

Référence	7263 G	7263 H	7279 G	7286 G	7239 G	7239 H
Figure Repère	2	2	I	I	I	I
A	79582	79582	60864	60864	76140	76140
B	60222	76975	60222	60222	76123	76123
C	76940	76940	61092	61092	76152	76152
D	76544	76544	60862	60862	76009	76009
S	79352	60352	61068	61068	60566	60532
G	78768	79963	79963	79963	76133	60544
H	78770	79962	79962	79962	76125	79962
J	77705	79876	79876	79876	76138	76138
L	76121	76121	76121	76121	76121	76121
M	77300	77300	78613	78764	76162	76162
1	76160	76160	76160	76160	76160	76160
2			76160	76160	76146	76146
4	79347	79347	79347	79347	61295	61295
5			60873	60873	61296	61296
7	82061	82061	82061	82061	82061	82061
11			11492	11492	76112	76112
13	76546	76546				
14	79342	79342				
16	76554	79904	79904	79904	76128	79904
19	76542	76542	76542	76542	76007	76007
25	75530	75530	75530	75530	75530	75530
28	94116	94116				

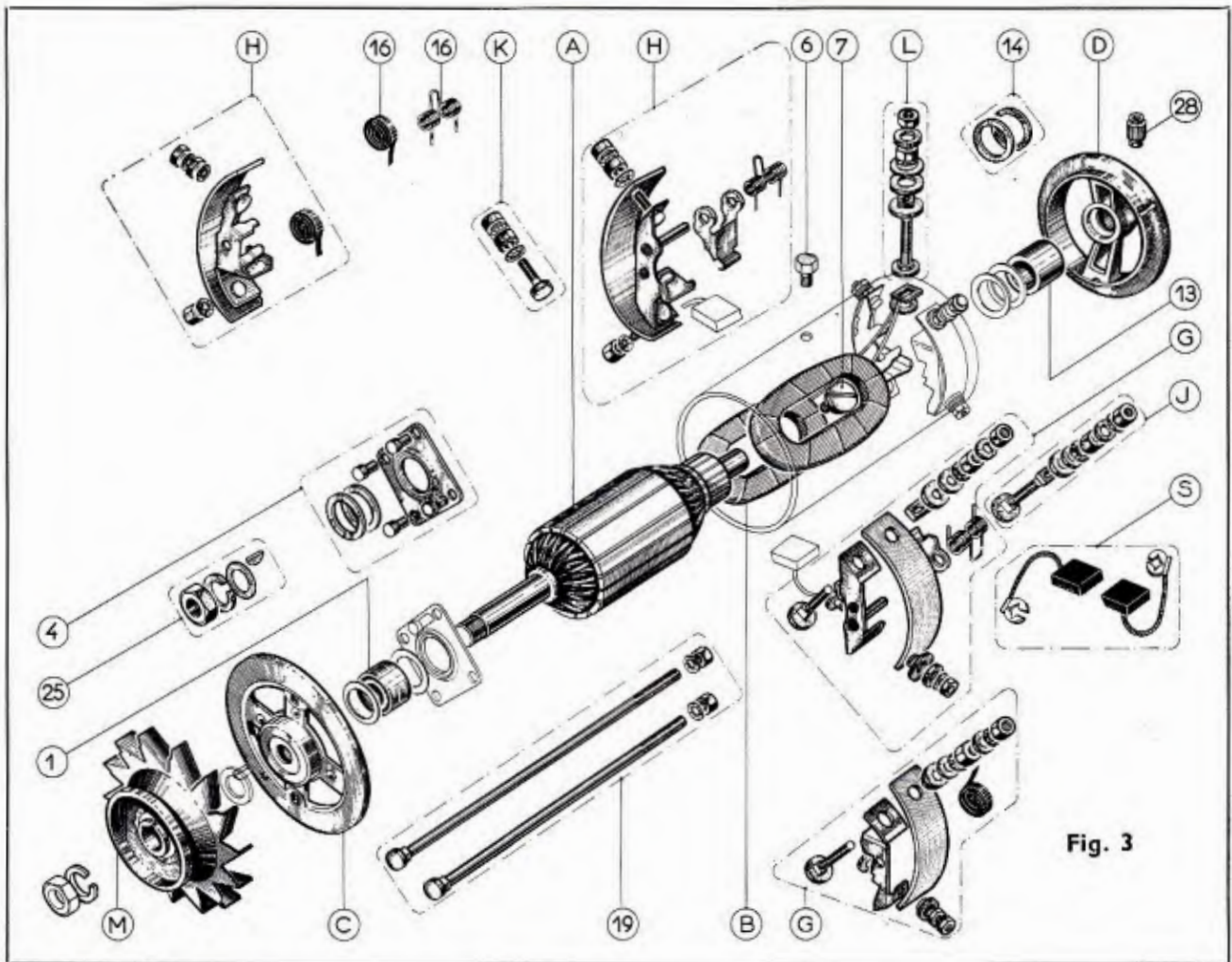


Fig. 3

Ducellier et Cie

Rep. Mark Marke Señal	DÉSIGNATION DES PIÈCES	PARTS DESIGNATION	BEZEICHNUNG DER TEILE	DESIGNACION DE LAS PIEZAS	DESIGNAZIONE DELLE PARTI
A	Induit	Armature	Anker	Inducido	Indotto
B	Inducteurs	Field coil	Feldwicklung	Inductor	Induttore
C	Palier commande monté	Drive end frame	Lagerdeckel Antriebsseite	Soporte mando	Supporto lato comando
D	Palier collecteur monté	Commutator end frame	Lagerdeckel Kollektorseite	Soporte colector	Supporto lato collettore
S	Jeu de balais	Set of brushes	Bürstensatz	Juego de escobillas	Serie spazzole
G	Jeu de pièces porte-balai prise	Set of parts insulated brush	Satz der isolierter Bürste	Juego de piezas escobilla contacto	Serie pezzi portaspazzole presa
H	Jeu de pièces porte-balai masse	Set of parts ground brush	Satz Lassebürstenhalter	Juego de piezas escobilla masa	Serie pezzi portaspazzole masa
J	Jeu de pièces borne prise	Set of parts insulated terminal	Satz Stromabnehmerbolzen	Juego de piezas borne contacto	Insieme terminale presa
K	Jeu de pièces borne masse	Set of parts neutral point terminal	Masseanschlussklemmsatz	Juego de piezas borne positivo	Serie pezzi terminale massa
L	Jeu de pièces borne excitation	Field terminal (set of parts)	Satz Feldende Anschlussbolzen	Borne excitation (Juego de piezas)	Insieme terminale eccitazione
M	Poulie	Pulley	Riemenscheibe	Polea	Puleggia
I	Roulement côté commande	Bearing	Kugellager Antriebsseite	Cojinete lado mando	Cuscinetto lato comando
4	Jeu de pièces montage roulement commande	Set of parts assembling central bearing	Anschlussersatz Kugellager Antriebsseitig	Juego de piezas montaje rodamiento de mando	Serie pezzi montaggio cuscinetto lato comando
7	Vis de masse polaire	Polar neutral point screw	Polschuhschraube	Tornillo de masa polar	Vite di massa polare
10	Rondelle calage induit	Shim washer (Armature)	Anker Sicherungsscheibe	Arandela de calce del inducido	Rondella d'indotto
13	Bague graphitée	Graphite ring	Graphitbüchse	Anillo graphitado	Boccola grafitata
14	Jeu de pces protection de bague	Set of parts ring Washers	Satz Büchsenabdeckteile	Juego de piezas arandelas	Insieme pezzi protezione boccola
16	Ressort de balai	Brush spring	Bürsten Druckfeder	Resorte de escobilla	Molla premi spazzole
19	Jeu de pièces tiges d'assemblage	Set of parts mounting leads	Satz Verbindungsbolzen-Teile	Juego de piezas tornillo de fijacion	Insieme pezzi asta di collegamento
22	Jeu de pièces sangle	Set of parts strap	Riemenscheiben - Befestigungsteile	Juego de piezas cincha	Serie pezzi fascella
25	Jeu de pièces montage poulie	Fixing assembly (Pulley)	Anker Befestigungsteile	Juego de piezas montaje polea	Serie pezzi fissaggio puleggia
26	Jeu de pièces blocage d'induit	Fixing parts (Armature)	Verschlussstopfen für Lagerschild	Juego de piezas bloques inducido	Serie pezzi bloccaggio d'indotto
27	Capuchon de palier	Bearing cap	Lagerschild	Capuchon de palier	Cappuccio del supporto
28	Graisseur	Lubricator	Öler	Engrasador	Ingrassatore

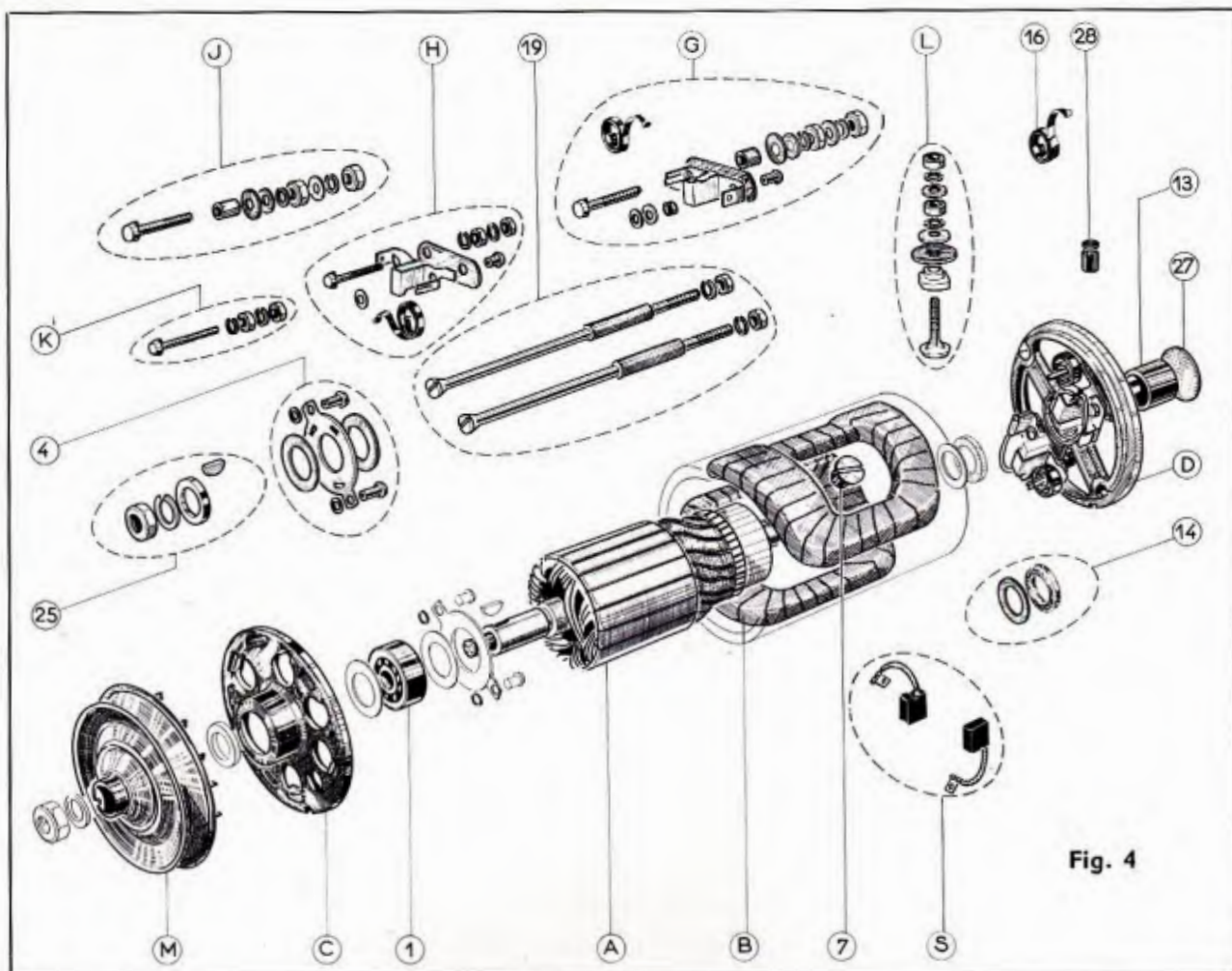


Fig. 4

Ducellier et Cie

Réf.	215 A	215 B	248 A	248 B	271 A	271 B	7101 A	7101 B	7117 A G	7130 A G	7138 A G	7251 G	7251 H	7267 G
Figure Repère	4 *	4 *	4 *	4 *	4 *	4	4 *	4	4	4	4	3	3	3
A	91120	91120	91765	91765	90781	90781	98149	69940	91120	91120	90781	76556	76556	79582
B	91117	94805	91117	94805	91117	94805	98146	98146	99482	99482	70321	76549	61871	60222
C	90919	90919	90919	90919	90919	90919	97818	69749	90919	70279	90919	76940	76940	76940
D	91113	90768	91113	90768	91113	90768	97805	97805	72747	70276	72747	76544	76544	76544
S	75251	75251	75251	75251	75251	75251	75250	75250	75251	75251	79315	79352	60532	60532
G	71069	70345		70345	71069	70345	71608	71608	70345	70345	72748	78768	79963	79963
H	70343	70343		70343	70343	70343	71609	71609	70343	70343	72750	78770	79962	79962
J	93690	93690		93690	93690	93690	97611	97611	93690	93690	93690	79876	79876	79876
K	93684	94684		93684	93684	93684	97608	97608	93684	93684	93684			
L	86123	86123		86123	86123	86123	86123	86123	86123	86123	86123	76121	76121	76121
M									97472	97472	97472	78613	78613	79813
I	9898	9898		9898	9898	9898	98238	69750	9898	70280	9898	76160	76160	76160
4	71107	71107		71107	71107	71107	98585	71850	71107	71634	71107	79347	79347	79347
7	90917	99361		99361	90917	99361	99559	99559	99361	99361	99361	82061	82061	82061
10							98855	98855						
13	87880	87880		87880	87880	87880	73031	73031	87880	87880	87880	76546	76546	76546
14												79342	79342	79342
16	90966	90966		90966	90966	90966	97605	97605	90966	90666	90966	76554	79904	79904
19	71568	71568		71568	71568	71568	71610	71612	71595	71595	71595	76542	76542	76542
22	71614						71614							
25	61297	71567					71567	71567	71567	71567	71567	75530	75530	75530
26				6014										
27	89105				89805				89105					
28	94116	94116		94116	94116	94116	94116	94116	94116	94116	94116	94116	94116	94116

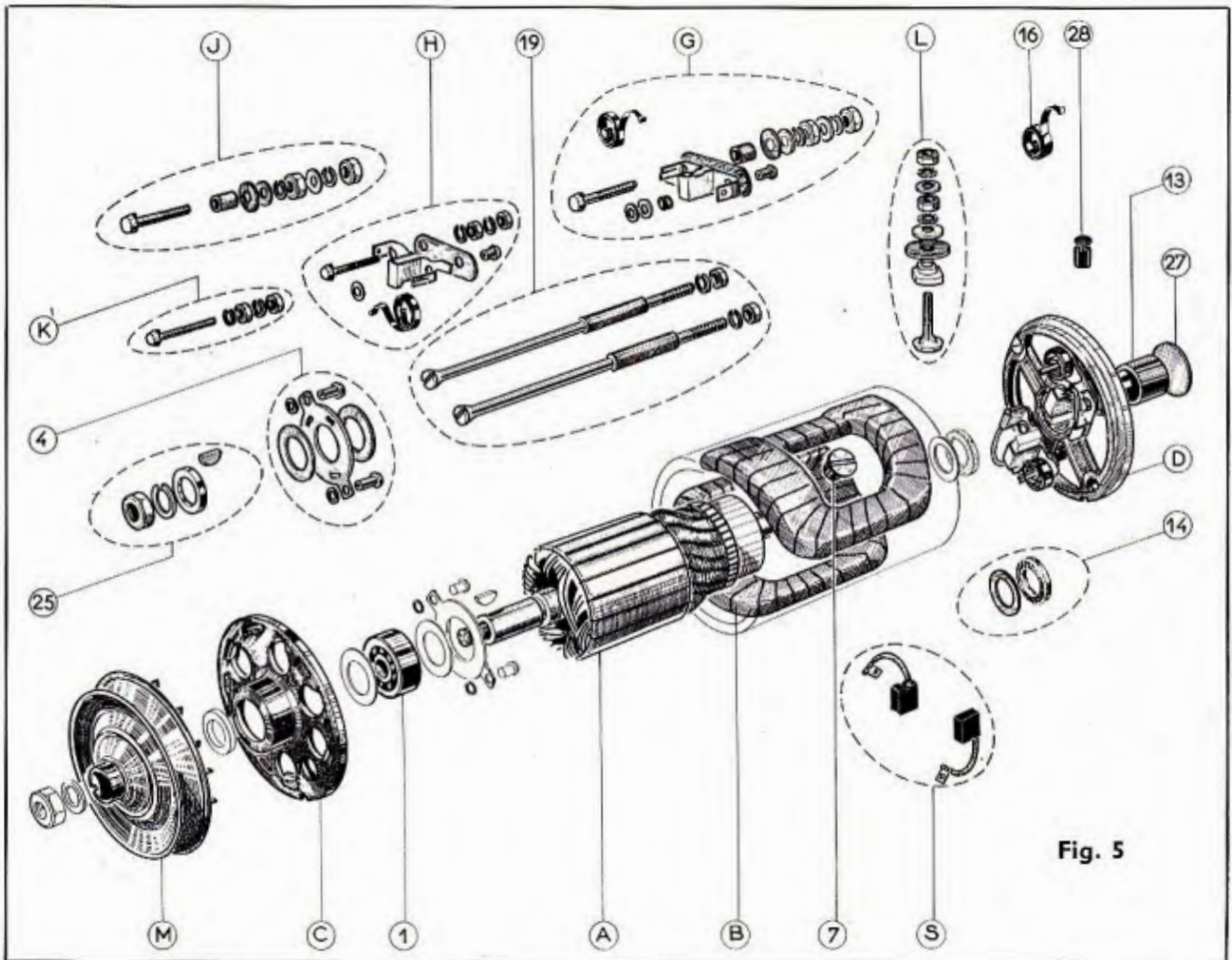


Fig. 5

Ducellier et Cie

Rep. Mark Marke Señal	DÉSIGNATION DES PIÈCES	PARTS DESIGNATION	BEZEICHNUNG DER TEILE	DESIGNACION DE LAS PIEZAS	DESIGNAZIONE DELLE PARTI
A	Induit	Armature	Anker	Inducido	Indotto
B	Inducteurs	Field coil	Feldwicklung	Inductor	Induttore
C	Palier commande monté	Drive end frame	Lagerdeckel Antriebseite	Soporte mando	Supporto lato comando
D	Palier collecteur monté	Commutator end frame	Lagerdeckel Kollektorseite	Soporte colector	Supporto lato collettore
S	Jeu de balais	Set of brushes	Bürstensatz	Juego de escobillas	Serie spazzole
G	Jeu de pièces porte-balai prise	Set of parts insulated brush	Satz der isolierter Bürste	Juego de piezas escobilla contacto	Serie pezzi portaspazzole presa
H	Jeu de pièces porte-balai masse	Set of parts ground brush	Satz Lassebürstenhalter	Juego de piezas escobilla masa	Serie pezzi portaspazzole massa
J	Jeu de pièces borne prise	Set of parts insulated terminal	Satz Stromabnehmerbolzen	Juego de piezas borne contacto	Insieme terminale presa
K	Jeu de pièces borne masse	Set of parts neutral point terminal	Masseanschlussklemmsatz	Juego de piezas borne positivo	Serie pezzi terminale massa
L	Jeu de pièces borne excitation	Field terminal (set of parts)	Satz Feldende Anschlussbolzen	Borne excitation (Juego de piezas)	Insieme terminale eccitazione
M	Poulie	Pulley	Riemenscheibe	Polea	Puleggia
1	Roulement côté commande	Bearing	Kugellager Antriebseite	Cojinete lado mando	Cuscinetto lato comando
4	Jeu de pièces montage roulement commande	Set of parts assembling control bearing	Anschlusslerersatz Kugellager Antriebseitig	Juego de piezas montaje rodamiento de mando	Serie pezzi montaggio cuscinetto lato comando
7	Vis de masse polaire	Polar neutral point screw	Polschuhschraube	Tornillo de masa polar	Vite di massa polare
13	Bague graphitée	Graphite ring	Graphitbüchse	Anillo grafitado	Boccola grafitata
14	Jeu de pces protection de bague	Set of parts ring Washers	Satz Büchsenabdeckteile	Juego de piezas arandelas	Insieme pezzi protezione boccola
16	Ressort de balai	Brush spring	Bürsten Druckfeder	Resorte de escobilla	Molla premi spazzole
19	Jeu de pièces tiges d'assemblage	Set of parts mounting leads	Satz Verbindungsbolzen-Teile	Juego de piezas tornillo de fijacion	Insieme pezzi asta di collegamento
25	Jeu de pièces montage poulie	Fixing assembly (Pulley)	Riemenscheiben - Befestigungsteile	Juego de piezas montaje polea	Serie pezzi fissaggio puleggia
27	Capuchon de palier	Bearing cap	Verschlusstopfen für Lagerschild	Capuchon de palier	Cappuccio del supporto
28	Graisseur	Lubricator	Öler	Engrasador	Ingrassatore

Référence	7139 ^B _G	7160 ^A _G	7161 ^A _G	7162 ^B _G	7181 A	7181 ^B _G
Figure Repère	5	5	5	5	5 *	5
A	90781	91120	90781	90781	90781	90781
B	70321	99482	70321	70321	76168	76168
C	70279	70279	90919	70279	90919	90919
D	72753	70276	72747	72753	72747	72747
S	79315	75251	79315	79315	75268	75268
G	72748	70345	72748	72748	72748	72748
H	72750	70343	72750	72750	72750	72750
J	93690	93690	93690	93690	93690	93690
K	93684	93684	93684	93684	93684	93684
L	86123	86123	86123	86123	86123	86123
M	97472				97472	72315
I	70280	70280	9898	70280	9898	9898
4	71634	71634	71107	71634	71107	71107
7	99361	99361	99361	99361	99361	99361
13	87880	87880	87880	87880	87880	87880
14	78554	78554		78554		
16	90966	90966	90966	90966	90966	90966
19	71595	71595	71595	71595	71595	71595
25	71567	71567	71567	71567	71567	71567
28	94116	94116	94116	94116	94116	94116

Ducellier et Cie

Référence	7188 ^A _G	7189 ^A _G	7190 ^A _G	7237 G	7298 G	7238 G
Figure Repère	5	5	5	5	5	5
A	90781	90781	90781	90781	90781	90781
B	76168	70321	70321	76168	76168	76168
C	60425	90919	70279	90919	71445	60425
D	72753	72747	70276	72747	16645	72753
S	75268	75251	75251	75268	75268	75268
G	72748	70345	70345	72748	72748	72748
H	72750	70343	70343	72750	72750	72750
J	93690	93690	93690	93690	93690	93690
K	93684	93684	93684	93684	93684	93684
L	86123	86123	86123	86123	86123	86123
M	72315	72315	72315	75885	16588	75885
I	76160	9898	70280	9898	9898	76160
4	78558	71107	71634	71107	71107	78558
7	99361	99361	99361	99361	99361	99361
13	87880	87880	87880	87880	87880	87880
14	78554		78554			78554
16	90966	90966	90966	90966	90966	90966
19	71595	71595	71595	71595	71595	71595
25	71567	71567	71567	71567	71567	71567
27		89105				
28	94116	94116	94116	94116	94116	94116

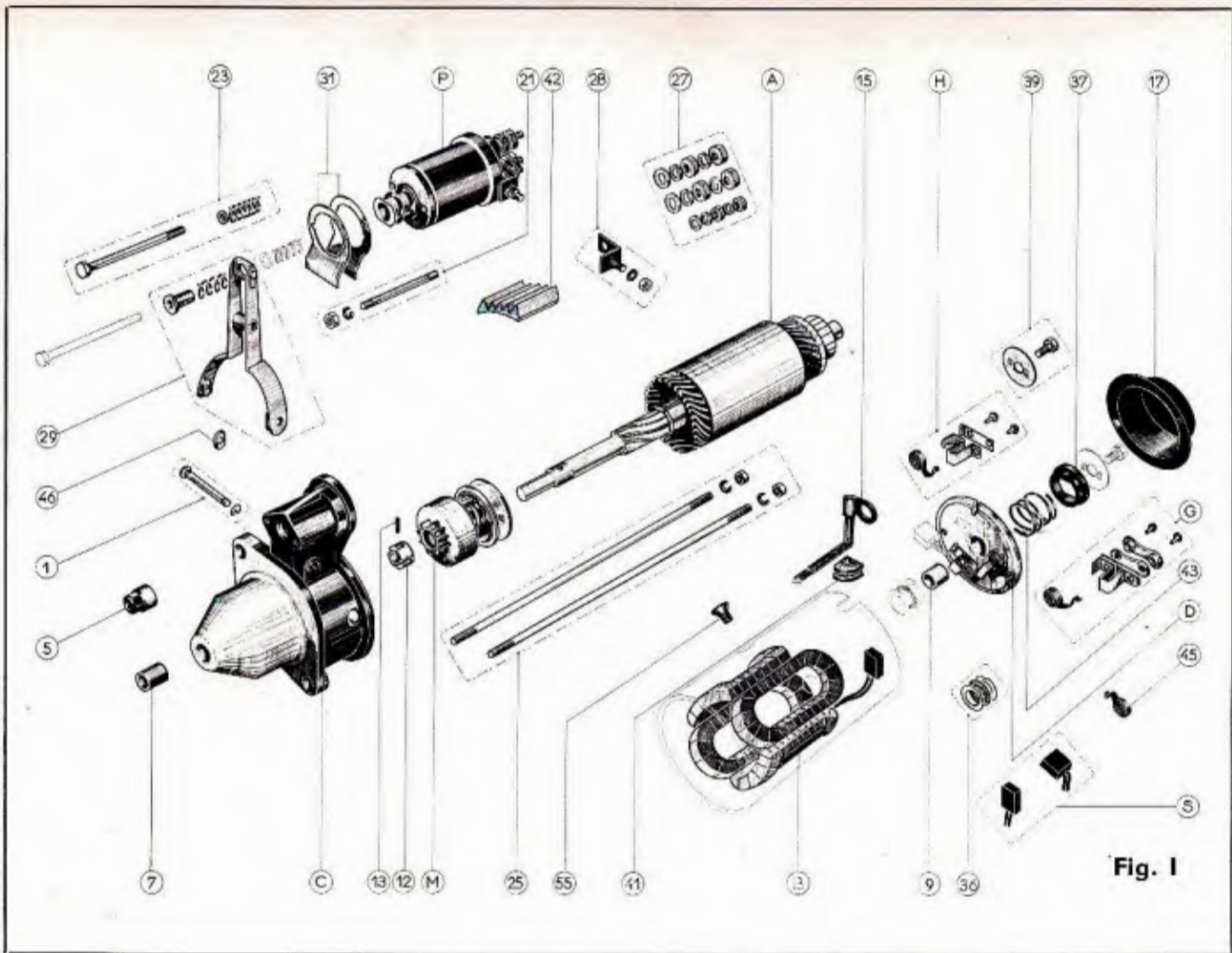


Fig. I

A	Induit	Armature	Anker	Inducido	Indotto
B	Jeu d'inducteur	Field coil	Feldwicklung	Inductore	Induttore
C	Palier commande	Drive end frame	Lagerdeckel Antriebseite	Soporte mando	Supporto lato comando
D	Palier collecteur	Commutator end frame	Lagerdeckel Kollektorseite	Soporte colector	Supporto lato collettore
S	Jeu de balais	Set of brushes	Bürstensatz	Juego de escobillas	Juego de escobillas
G	Jeu de pièces porte-balai prise	Set of parts insulated brush	Satz der isolierter Bürste	Juego de piezas escobilla contacto	Serie pezzi portaspazzole presa
H	Jeu de pièces porte-balai masse	Set of parts ground brush	Satz Lassebürstenhalter	Juego de piezas escobilla masa	Serie pezzi portaspazzole massa
J	Jeu de pièces borne prise	Set of parts insulated terminal	Satz Stromabnehmerbolzen	Juego de piezas borne contacto	Insieme terminale presa
M	Bendix	Bendix	Antriebsritzel	Bendix	Bendix (pignone d'avviamento)
P	Solénoïde ou contacteur	Solenoid or Motor switch	Relais oder Anlasserhalter	Solenoid ou contactador	Solenoido (interruttore elettromagnetico, interruttore di contatto)
1	Jeu de pièces axe de fourchette	Set of parts fork pin	Gabelbolzen	Juego de piezas eje de horquilla	Serie pezzi asse di forcella
5	Bouchon de solénoïde	Solenoid plug	Verschlusszapfen	Tapon de solenoïde	Tappo del solenoïde
7	Bague côté commande	Graphite ring viewed from drive end	Graphitbüchse (Antriebseite)	Anillo grafitado lado soporte	Boccala grafitada lato supporto
9	Bague côté collecteur	Graphite ring viewed commutator end	Graphitbüchse (Kollektorseite)	Anillo grafitado lado colector	Boccala grafitada lato collettore
12	Butée de lanceur (ou JP)	Pinion stop	Ritzelanschlag	Soporte de lanzador	Puntalino del pignone d'avviamento
13	Coupille	Lockpin	Spindel	Pasador de empuje	Coppiglia di arresto pignone
17	Capuchon de palier	Bearing cap	Lagerkappe	Capuchon de soporte	Coperchio del supporto
19	Jeu de pièces contact solénoïde ou ensemble contact	Set of parts solénoïd contact or contact unit	Kontaktteilensatz für Magnet-schalter	Juego de piezas contacto solenoïde ou conjunto contacto	Serie pezzi contatti solenoïde o insieme contatti, contattore
21	Jeu de pièces tige assemblage solénoïde	Mounting bolts	Verbindungsbolzen	Montaje (Juego de piezas)	Insieme tiranti fissazione solenoïde
23	Jeu de pièces tige de réglage solénoïde	Adjusting rod (set of parts)	Einstellstange Satz	Varilla de ajuste (Juego de piezas)	Insieme tiranti regolazione solenoïde
25	Jeu de pièces tiges d'assemblage général	Set of parts mounting leads	Satz Verbindungsbolzen - Teile	Juego de piezas tornillo de fijacion	Insieme pezzi asta di collegamento
27	Jeu de pièces borne solénoïde	Tightening part assembly for solenoid terminals	Relais - Anschlussklemmenteile	Conjunto pieza de ajuste de los bornes de solenoïde	Insieme terminali solenoïde
28	Equerre d'alimentation borne excitation de solénoïde	Feed bracket solenoid exciter terminal		Escuadra de alimentacion borne excitacion de solenoïde	Squadra d'alimentazione terminale del solenoïde
29	Jeu de pièces fourchette	Fork (set of parts)	Gabel (Satz)	Horquilla (Juego de piezas)	Serie pezzi forcella
31	Jeu de pièces joints de solénoïde	Gasket (set of parts)	Dichtung (Satz)	Junto (Juego de piezas)	Serie pezzi quinto del solenoïde
35	Levier de fourchette	Fork lever	Habel für Tierruckgabel	Palanca de horquilla	Leva di forcella
36	Rondelle friction côté collecteur	Collector limit friction ring		Arandela friccion lado colector	Rondella frizione lato collettore
37	Patin de freinage	Brake pad	Bremsschuh	Patin de frenado	Pattino di frenatura
39	Jeu de pièces plateau de freinage	Set of parts brake plate	Satz Bremsscheiben	Juego de piezas plato de frenado	Serie pezzi piastra di frenatura
41	Passé-câble	Wire guard	Kabelmuffe	Pasa cable	Passa cavo
43	Ressort de frein	Brake spring	Bremsfeder	Resorte de freno	Molleita di freno
45	Ressort de balai	Brush spring	Bürsten-Druckfeder	Resorte de escobilla	Molleita di spazzola
46	Patins de fourchette	Fork pad	Gabel-Gleitschuh	Patin de horquilla	Pattino di forcella
51	Jeu de pièces blocage d'induit	Set of parts induction lockage		Juego de piezas bloqueo de inducido	Serie pezzi bloccaggio d'indotto
55	Vis de masse	Pole shoe screw	Polschuh - Befestigungsschraube	Tornillo de masa	Vite di masa polare
57	Jeu de pièces vis de fixation contacteur	Set of parts contactor fixing screw		Juego de piezas de fijacion contactor	Serie pezzi vite di fissaggio contactore
58	Ressort de contacteur	Contact spring	Feder für Anlasser-schalter	Muelle de contactor	Molla di contactore
60	Jeu de pièces poussoir	Set of parts spring	Satz Stößel-teile	Juego de piezas muelle	Insieme pezzi pulsante
61	Jeu de pièces plot	Set of parts contact stud	Satz Kontakt-teile	Juego de piezas contacto plot	Insieme pezzi contatto

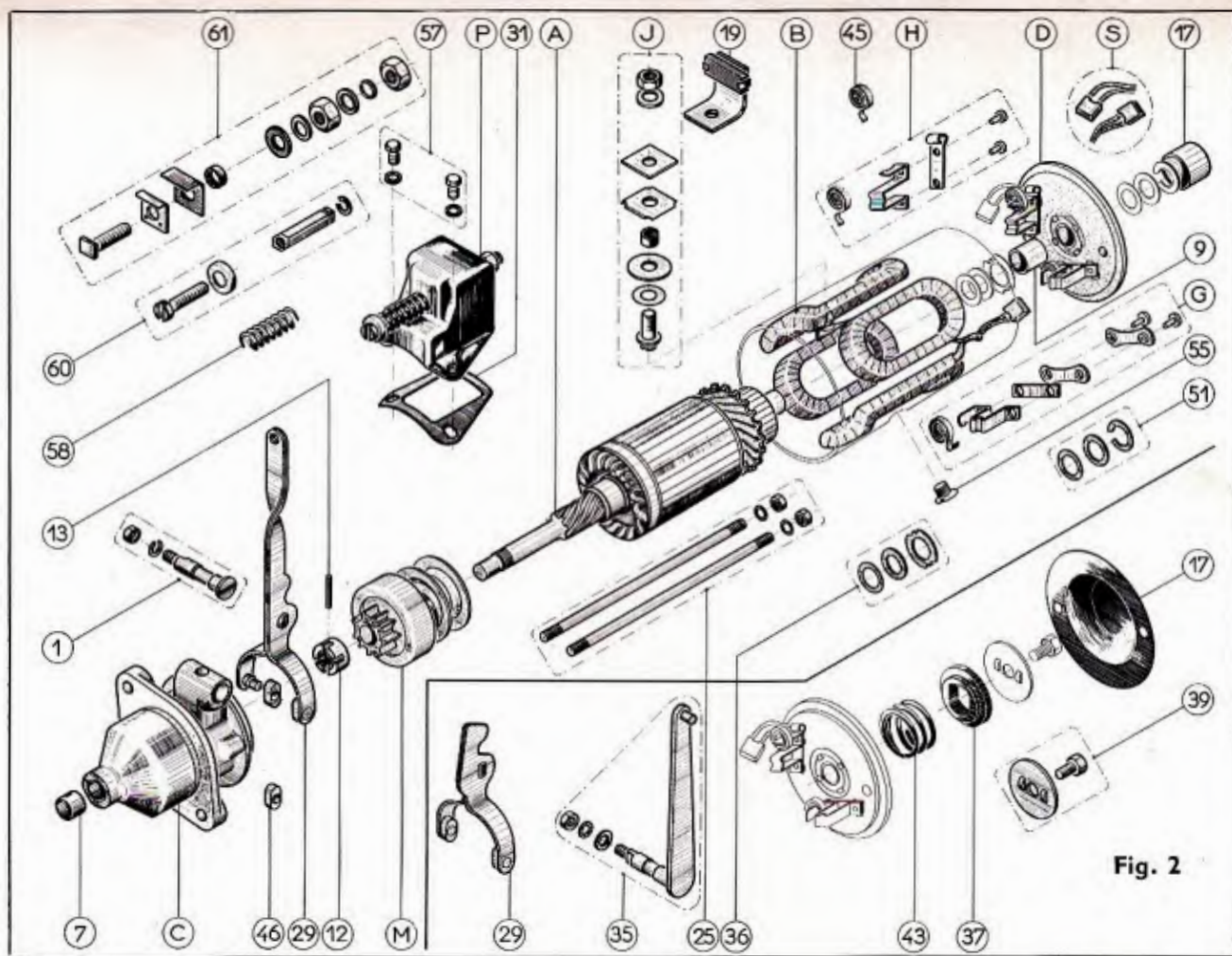


Fig. 2

Réf.	371 A	376 A	398 A	401 A	426 A	6010A	6010 B	6010D	6018A	6077A	6077 B	6113A	6113 B	6128A	6135A	6136A
Fig. Rep.	1 *	1 *	1	1	1 *	2 *	2 *	2	1 *	2 *	2	1 *	1	2	2	2
A	89569	93730	93730	93730	93730	98882	98882	73429	93730	73177	76338	77598	60031	76338	60786	60852
B	93539	93539	93539	93539	93539	98877	98877	98877	93539	73172	73172	89515	89515	73172	98877	73172
C	90713	92190	92190	92190	92190	98885	98885	98885	92190	98885	98885	77601	77601	79689	98885	98885
D	90826	92185	92185	92185	92185	92991	92991	92991	92185	92991	92991	77596	92573	92991	92991	92991
S	75217	75217	75217	75217	75217	75217	75217	75217	75217	75238	75238	75244	75244	75238	75217	75238
G	72359	71996	71996	71996	71996	71996	71996	71996	71996	71996	71996	71996	71996	71996	71996	71996
H	72359	71995	71995	71995	71995	71995	71995	71995	71995	71995	71995	79339	79339	79339	71995	71995
J	98694	98694	98694	98694	98694	98694	98694	98694	98694	98694	98694	98694	98694	98694	98694	98694
M	91699	92156	95602	95602	95602	69571	69571	73431	95602	73163	76337	77604	77604	79692	60788	60846
P	1042	1042	1162	1147	1147	1416	1416	1416	1162	1426	1426	77358	77358	1426	1416	1426
1			72390			71904	71904	71904	72390	71904	71904			71904	71904	71904
5						98788	98788	98788		98788	98788			98788	98788	98788
7	82775	82775	82775	82775	82775	98888	98888	98888	82775	98888	98888	98888	98888	98888	98888	98888
9	84909	84909	84909	84909	84909	84909	84909	84909	84909	84909	84909	84909	84909	84909	84909	84909
12						98884	98884	98884		98884	98884			98884	98884	98884
13						72327	72327	72327		72327	72327			72327	72327	72327
15						72471	72471	72471		73446	73446			73446	72471	73446
17	84908	84908	84908	84908	84908	98889	98889	98889	84908	98889	98889	84908	98889	98889	98889	98889
19	88780	88780	88780	88780	88780				88780			88780	88780			
21						71523	71523	71523		71523	71523			71523	71523	71523
23						71933	71933	71933		71933	71933			71933	71933	71933
25	79944	79944	72360	72360	72360	71110	72648	72648	72360	71110	71110	79944	79944	71110	72648	72648
27						71936	71936	71936		71936	71936			71936	71936	71936
28						99618	99618	99618		99618	99618			99618	99618	99618
29	92437	92432	93719	92432	92432	98872	98872	98872	93719	98872	98872	77592	77592	98872	98872	98872
31						71905	71905	71905		71905	71905			71905	71905	71905
35	90388	90388	76104	90388	90388	79333	79333	79333	76103	79333	79333	77588	77588	79333	61066	79333
36	87212	16790	60880	16790	16790	98782	98782	98782	16790	98782	98782	79337	79337	98782	79759	98782
37						99472	99472	99472		99472	99472			73481	99472	73481
39						71444	71444	71444		73443	73443			73443	71444	73443
41						98780	98780	98780		98780	98780			98780	60037	98780
43						84836	84836	84836	84836	84836	84836	84836	84836	84836	84836	84836
45	84836	84836	84836	84836	84836	84836	84836	84836	84836	84836	84836	84836	84836	84836	84836	84836
46		93782	93782	93782	93782	98791	98791	98791	93782	98791	98791			93782	98791	98791
51	79336	60880	16790	60880	60880	99559	99559	99559	60880	99559	99559	99559	99559	99559	99559	99559
55	82061	99559	99559	99559	99559	99559	99559	99559	99559	99559	99559	99559	99559	99559	99559	99559
57	70348	70348	70348	70348	70348	70348	70348	70348	70348	70348	70348	79334	79334	79334	79334	79334
58	89309	89309	92335	92335	92335	89306	89306	89306	89306	89306	89306	89306	89306	89306	89306	89306
60	89306	89306	89306	89306	89306	79343	79343	79343	79343	79343	79343	79246	79246	79246	79246	79246
61	79343	79343	79343	79343	79343											

★ Démarreurs qui ne sont plus fabriqués et dont les pièces encore disponibles sont livrables jusqu'à épuisement du stock.

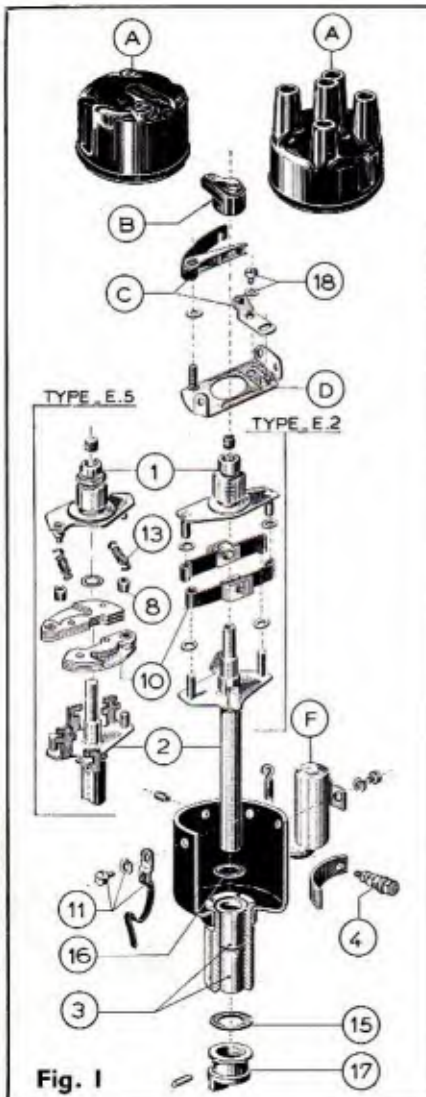


Fig. 1

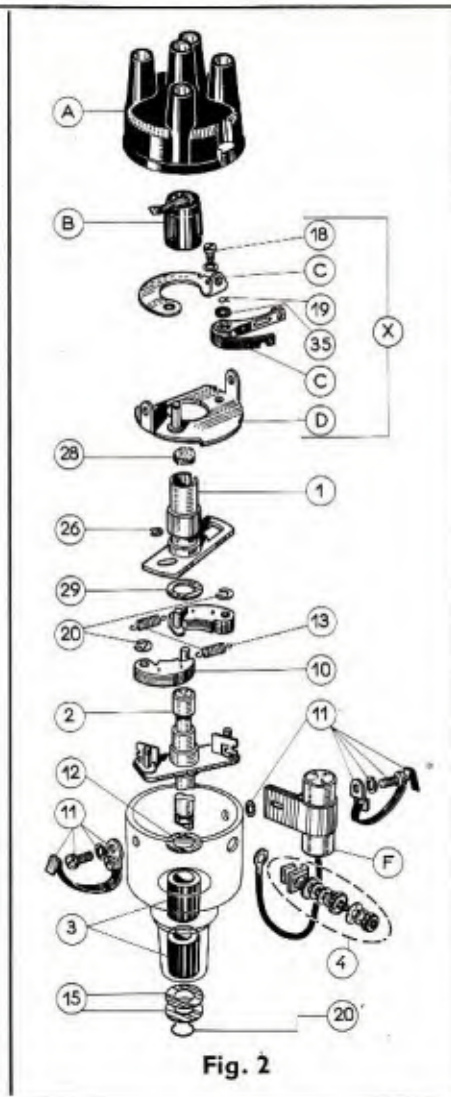


Fig. 2

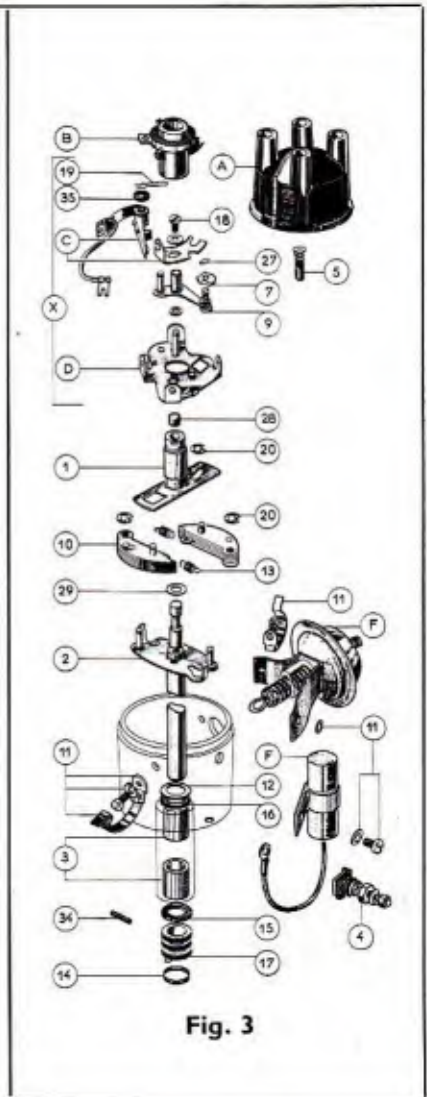


Fig. 3

Rep. Mark Marke Señal	DÉSIGNATION DES PIÈCES	PARTS DESIGNATION	BEZEICHNUNG DER TEILE	DESIGNACION DE LAS PIEZAS	DESIGNAZIONE DELLE PARTI
A	Tête	Head	Verteilerkopf	Tapa	Calotta distribuzione
B	Rotor	Rotor	Rotor	Rotor	Distributore rotante
C	Jeu de contacts	Set of contacts	Kontaktstz	Juego de contactos	Serie di contatti
D	Plaque porte-rupteur nue	Breaker plate (Bare)	Unterbrecherplatte (nack)	Placa porta ruptor (denuda)	Placca porta rottore nuda
X	Plaque porte-rupteur montée	Breaker plate	Unterbrecherplatte	Placa porta ruptor (puesta)	Piastra porta rottore
E	Capsule à dépression complète	Complete vacuum mechanism assy	Unterdruckgehäuse	Capsula de depression completa	Capsula di depressione completa
F	Condensateur	Condenser	Kondensator	Condensador	Condensatore
1	Arbre à came	Cam shaft	Nockenwelle	Arbol de levas	Albero a camme
2	Arbre de commande	Drive shaft	Antriebswelle	Arbol de mando	Albero di comando
3	Bague graphitée	Graphit ring	Graphitbüchse	Anillo grafitado	Boccola grafitata
4	Jeu de pièces borne	Set of parts terminal	Anschlussklemmensatz	Juego de piezas borne	Serie pezzi terminali
5	Ensemble charbon	Carbon unit	Kohle mit Feder für Verteilerkappe	Conjunto carbon	Insieme di carboncino
7	Excentrique de réglage	Adjusting cam	Exzentrische Verstellplatte	Excentrica de reglaje	Eccentrico di regolazione
8	Galet	Roller	Hülse	Rodillo	Galletto
9	Levier d'avance	Spark control lever	Vorzündungshebel	Palanca	Leva d'anticipo
10	Masse d'avance	Advance weights	Fliehgewicht	Masa de avance	Massa d'anticipo
11	Jeu de pièces pattes de fixation	Set of parts fixing arms	Befestigungsteile für Klemme	Juego de piezas patos de fijacion	Serie pezzi staffa de fissaggio
12	Rondelle de friction	Friction washer	Fliehgewichtsfeder	Arandela de friccion	Rondella di frizione
13	Ressort de masse	Weight spring	Mitnehmerfeder	Muelle de masa	Molleita di massa
14	Ressort de toc	Toc spring	Mitnehmerfeder	Muelle de toque	Molla perno
15	Rondelle de toc	Toc washer	Mitnehmerplatte	Arandela de toque	Randella del perno
16	Rondelle textolite	Textolite washer	Textilscheibe	Arandela textolite	Randella in textolite
17	Toc	Coupling	Mitnehmer	Toque	Guinto d'innesto
18	Vis de support contact	Contact support clamp	Befestigungsschraube zu Sicherungsnadel	Tornillo soporte de contacto	Vite supporto di contatto
19	Epingle	Safety pin	Sicherungsnadel	Alfiler	Spillo
20	Anneau truarc 4	4 Truarc ring	Sicherungsring	Anillo truarc 4	Circlips
23	Disque étanchéité monté	Dust seal	Schutzkappe	Capuchon protector	Protectore
26	Circlips	Split ring	Sicherungsring	Circlips	Circlips
28	Fentre de came	Washer between axle and cam	Docht für Verteilernocken	Filtro de leva	Feltro della camme
29	Rondelle entre axe et came	Washer between axle and cam	Unterlegscheibe zwischen Achse und nocken	Arandela entre eje y leva	Randella fra asse e la camme
34	Goupille	Locking - nut	Stift	Clavija	Cappiglia
35	Rondelle isolante de rupteur	Insulating breaker washer	Isolierte scheinbe für Unterbrecher	Arandela aislante de ruptor	Randella isolante del rottore
37	Bague entre axe et came	Ring between axle and cam	Büchse zwischen Achse und Nocken		
39	Connexion de masse	Earthing connection	Massverbindung	Conexion de masa	Collegamento di massa

Référence	566 A	566 B	566 C	566 G	2175 B	4037 A	4064 A
Figure Repère	1 *	1 *	1 *	2	2	2	2
A	48393	48393	42088	72196	72196	72196	72196
B	42065	42065	42065	72192	72192	72192	72192
C	71990	71990	71990	71974	71974	71974	71974
D	46769	46769	46769	72187	72187	72187	72187
X	48970	48970	48970	72182	72182	72182	72182
F	1203	1203	1203	1205	1205	1205	1205
I	47983	48988	48988	72205	72176	72205	60035
2	90316	47197	49046	72166	72166	72166	72166
3	47998	47998	47998	911490	911490	49965	911490
4	94086	71991	71991	72163	72163	72163	72163
7	46340	46340	46340				
8		48995	48995				
10	90988	93520	47176	72171	72171	72171	72171
11	71989	71992	71992	72201	72201	72201	72201
12			43980	90954	90954	90954	90954
13		47211	47135 47129	72181	72181	72181	72181
15	90310 90953	90953 90310	90956 90310	90953 97909	90953 97909	90953 97909	90953 97909
16	46331	46331	46331				
17	909565	909565	909565	909565	909565	909565	909565
18	43097	43097	43097	43095	43097	43097	43097
19				90326	90326	90326	90326
20				73650	73650	73650	73650
23						79289	
26				971431	971431	971431	971431
28	42071	42071	42071	912198	912198	912198	912198
29			26103	72180	72180	72180	72180
35				904451	904451	904451	904451
39						79687	60347

Réf.	4069 A	4049 B	4070 A	4074 A	4074 B	4075 A	4077 A	4077 B	4078 A	4115 A	4118 A	4119 A
Figure Repère	3 *	3	3	3 *	3	3	3 *	3	3	3	3	3
A	47430	47430	47430	47430	47430	47430	47430	47430	47430	47430	47430	47430
B	79432	79432	79432	79432	79432	79432	49423	49423	49423	79432	79432	79432
C	71133	71133	71133	71133	71133	71133	71133	71133	71133	71133	71133	71133
D	47477	47477	47477	47477	47477	47477	47477	47477	47477	47477	47477	47477
X	60027	60027	60883	60027	60027	60883	60027	60027	60883	60883	60027	60027
E	60891	60891	60886	60891	60891	60886	60891	60891	60886	60886	60891	60891
F	1205	1205	1205	1205	1205	1205	1205	1205	1205	1205	1205	1205
I	60890	17522	60882	60890	17522	60882	60890	17522	60882	16919	17217	17217
2	60224	79913	60224	60224	79913	60224	60224	79913	60224	79913	79913	79913
3	911490	911490	911490	911490	911490	911490	911490	911490	911490	911490	911490	911490
4	73742	73742	73742	73742	73742	73742	73742	73742	73742	73742	73742	73742
5	49925	49925	49925	49925	49925	49925	49925	49925	49925	49925	49925	49925
7	79180	79180	79180	79180	79180	79180	79180	79180	79180	79180	79180	79180
9	60028	60028	60884	60028	60028	60884	60028	60028	60884	60884	60028	60028
10	913845	911875	913845	913845	911875	913845	913845	911875	913845	911875	911875	911875
11	60579	60579	60579	60579	60579	60579	60579	60579	60579	60579	60579	60579
12	90954	90954	90954	90954	90954	90954	90954	90954	90954	90954	90954	90954
13	49751	49751	49751	49751	49751	49751	49751	49751	49751	49751	49751	49751
14	79930	79930	79930	79930	79930	79930	79930	79930	79930	79930	79930	79930
15	49966	49966	49966	49966	49966	49966	49966	49966	49966	49966	49966	49966
16	49966	49966	49966	49966	49966	49966	49966	49966	49966	49966	49966	49966
17	79928	79928	79928	79928	79928	79928	79928	79928	79928	79928	79928	79928
18	43097	43095	43097	43097	43095	43097	43097	43095	43097	43095	43095	43095
19	49034	49034	49034	49034	49034	49034	49034	49034	49034	49034	49034	49034
20	73650	73650	73650	73650	73650	73650	73650	73650	73650	73650	73650	73650
23	49939	49939	49939	49939	49939	49939	49939	49939	49939	49939	49939	49939
27	90327	90327	90327	90327	90327	90327	90327	90327	90327	90327	90327	90327
28	42071	42071	42071	42071	42071	42071	42071	42071	42071	42071	42071	42071
29	26103	26103	26103	26103	26103	26103	26103	26103	26103	26103	26103	26103
34	79929	79929	79929	79929	79929	79929	79929	79929	79929	79929	79929	79929
35	30366	30366	30366	30366	30366	30366	30366	30366	30366	30366	30366	30366
37	73043	73043	73043	73043	73043	73043	73043	73043	73043	73043	73043	73043

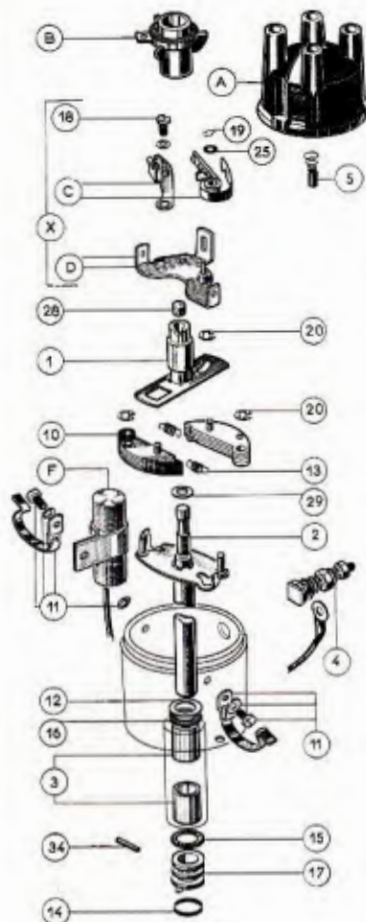


Fig. 4

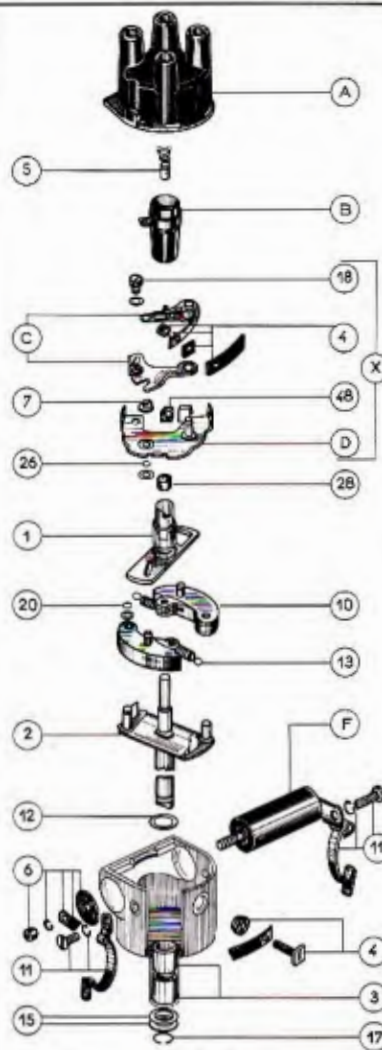


Fig. 5

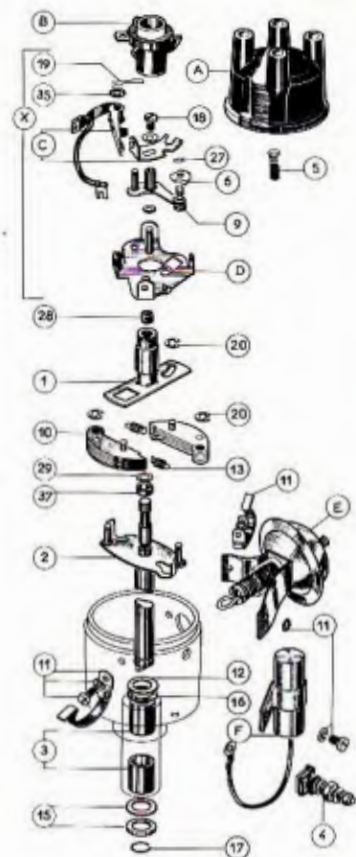
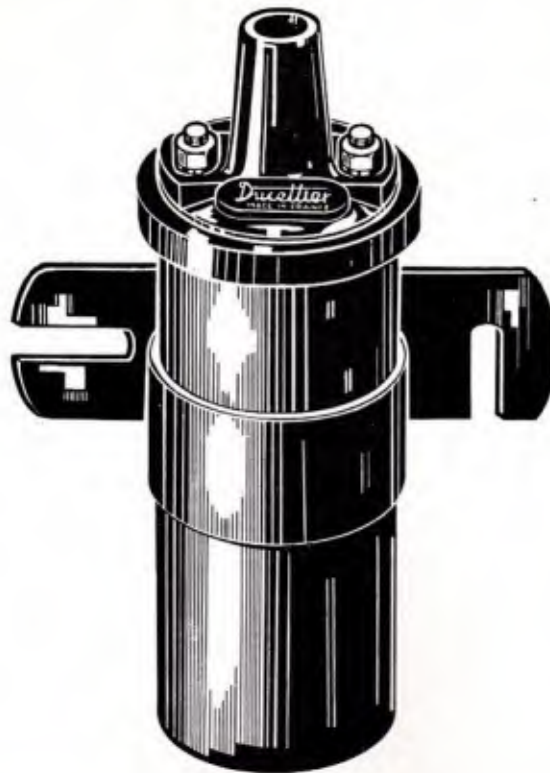


Fig. 6

Rep. Mark Marke Señal	DÉSIGNATION DES PIÈCES	PARTS DESIGNATION	BEZEICHNUNG DER TEILE	DESIGNACION DE LAS PIEZAS	DESIGNAZIONE DELLE PARTI
A	Tête	Head	Verteilerkopf	Tapa	Calotta distribuzione
B	Rotor	Rotor	Rotor	Rotor	Distributore rotante
C	Jeu de contacts	Set of contacts	Kontaktsatz	Juego de contactos	Serie di contatti
D	Plaque porte-rupteur nue	Breaker plate (Bare)	Unterbrecherplatte (nack)	Placa porta ruptor (denuda)	Placca porta rottore nuda
E	Plaque porte-rupteur montée	Breaker plate	Unterbrecherplatte	Placa porta ruptor (puesta)	Piastra porta rottore
X	Capsule à dépression complète	Complete vacuum mechanism assy	Unterdruckgehäuse	Capsula de depression completa	Capsula di depressione completa
F	Condensateur	Condenser	Kondensator	Condensador	Condensatore
1	Arbre à came	Cam shaft	Nockenwelle	Arbol de levas	Albero a camme
2	Arbre de commande	Drive shaft	Antriebswelle	Arbol de mando	Albero di comando
3	Bague graphitée	Graphit ring	Anschlußbüchse	Anillo grafitado	Boccola grafitata
4	Jeu de pièces borne	Set of parts terminal	Anschlußklemmensatz	Juego de piezas borne	Serie pezzi terminali
5	Ensemble charbon	Carbon unit	Kohle mit Feder für Verteilerkappe	Conjunto carbon	Insieme di carboncini
6	Jeu de pièces montage condensateur	Set of parts (condenser installation)	Kondensator - Einbauteile	Juego de piezas montage condens	Insieme pezzi montaggio condensatore
7	Excentrique de réglage	Adjusting cam	Exzentrische Verstellplatte	Excentrica de reglaje	Eccentrico di regolazione
8	Galet	Roller	Hülse	Rodillo	Galletto
9	Levier d'avance	Spark control lever	Vorzündungshebel	Palanca	Leva d'anticipo
10	Masse d'avance	Advance weights	Fliehweg	Masa de avance	Massa d'anticipo
11	Jeu de pièces pattes de fixation	Set of parts fixing arms	Befestigungsstelle für Klemme	Juego de piezas patos de fijacion	Serie pezzi staffa di fissaggio
12	Rondelle de friction	Friction washer	Fliehwegsfeder	Arandela de friccion	Rondella di frizione
13	Ressort de masse	Weight spring	Mitnehmerfeder	Muelle de masa	Molleto di massa
14	Ressort de toc	Toc spring	Mitnehmerscheibe	Muelle de toque	Molla perno
15	Rondelle de toc	Toc washer	Textilscheibe	Arandela de loque	Rondella del perno
16	Rondelle textolite	Textolite washer	Coupling	Arandela textolite	Rondella in textolite
17	Tac	Coupling	Mitnehmer	Toque	Guinto d'innesto
18	Vis de support contact	Contact support clamp	Befestigungsschraube zu Sicherungsnadel	Tornillo soporte de contacto	Vite supporto di contatto
19	Epingle	Safety pin	Sicherungsnadel	Afiler	Spillo
20	Anneau truarç Ø 4	Sicherungsring	Sicherungsring	Anillo truarç Ø 4	Circlips
23	Disque d'étanchéité monté	Dust seal	Schutzkappe	Capuchon protector	Protectore
26	Anneau truarç Ø 3	Sicherungsring	Sicherungsring	Anillo truarç Ø 3	Circlips
28	Feutre de came	Cam felt	Docht für Verteilernocken	Filtro de leva	Feltro della camme
29	Rondelle entre axe et came	Washer between axle and cam	Unterlegscheibe zwischen Achse und Nocken	Arandela entre eje y leva	Rondella fra esse e la camme
34	Goupille	Locking - nut	Stift	Clavija	Cappiglia
35	Rondelle isolante de rupteur	Insulating breaker washer	Isolierte schiebe für Unterbrecher	Arandela aislante de ruptor	Rondella isolante del rottore
37	Bague entre axe et came	Ring between axle and cam	Büchse zwischen Achse und Nocken		
48	Feutre de graisseur	Greaser felt	Docht	Filtro de engrasador	Feltro di lubrificagiorre

BOBINES - IGNITION COIL - ZUNDSPULE - BOBINA

6 VOLTS - 3.918 A
12 VOLTS - 3.920 A



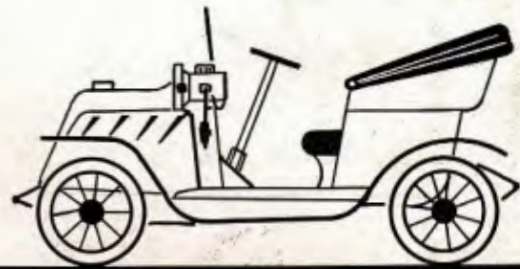
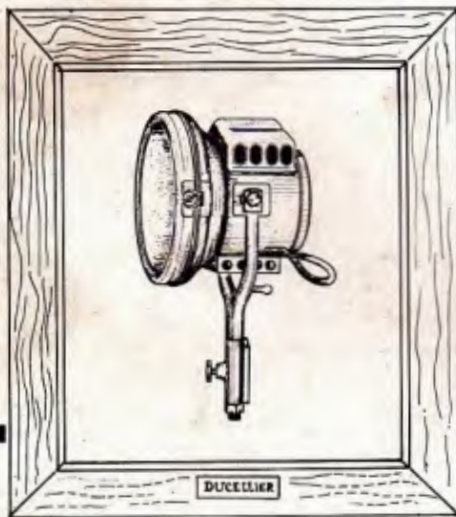
Ducellier et Cie

Réf.	566 F	566 E	2175 A	3901 A	3914 A	3939 A	3948 A	3949 A	4043 A	4047 A	4048 A	4049 A	4050 A	4051 A	4068 A	4073 A
Fig. Rep.	5 *	5 *	5 *	6 *	6	6	6	6	4	6	6	6	6	6	4	4
A	49468	49468	49468	47430	47430	47430	47430	47430	47430	47430	47430	47430	47430	47430	47430	47430
B	909731	909731	909731	49423	49423	49423	49423	49423	49423	79432	79432	79432	79432	79432	79432	79432
C	71130	71130	71130	71133	71133	71133	71133	71133	71129	71133	71133	71133	71133	71133	71129	71129
D	909791	909791	909791	47477	47477	47477	47477	47477	49453	47477	47477	47477	47477	47477	49453	49453
X	911541	911541	911541	49384	49394	49394	49384	49384	49796	49384	49394	49384	49384	49384	49796	49796
E				73046	73046	73046	73046	73046		73046	60797	60797	60797	60797		
F	9523	9523	9523	1205	1205	1205	1205	1205	1205	1205	1205	1205	1205	1205	1205	1205
I	913477	909788	913593	73044	74246	74246	74887	74887	79949	73044	74246	74246	74887	74887	79949	79949
2	913671	912197	913671	73040	73040	73040	73040	73040	79913	73040	73040	73040	73040	73040	79913	79913
3	911490	911490	911490	911490	911490	912878	911490	911490	911490	911490	911490	912878	911490	911490	911490	911490
4	71527	71527	71527	73742	73742	73742	73742	73742	71999	73742	73742	73742	73742	73742	71999	71999
5	49926	49926	49926	49925	49925	49925	49925	49925	49925	49925	49925	49925	49925	49925	49925	49925
6	71531	71531	71531													
7	909727	909727	909727	49038	49038	49038	49038	49038		49038	49038	49038	49038	49038		
9				49544	49281	49281	49544	49544		49544	49281	49281	49544	49544		
10	913632	909582	913632	911875	911875	911875	75962	75962	911875	911875	911875	911875	75962	75962	911875	911875
11	60583	60583	60583	60579	60579	60579	60579	60579	79954	60579	60579	60579	60579	60579	79954	79954
12	97909	97909	97909	90954	90954	90954	90954	90954	90954	90954	90954	90954	90954	90954	90954	90954
13	913618	909779	913618	49751	49751	49751	49751	49751	49751	49751	49751	49751	49751	49751	49751	49751
14									79930						79930	79930
15	97909	97909	97909	90953	90953	97909	97909	97909	49966	90953	90953	97909	90953	90953	49966	49966
16				49966	49966	49966	49966	49966	49966	49966	49966	49966	49966	49966	49966	49966
17	909565	909565	909565	909565	909565	909565	909565	909565	79928	909565	909565	909565	909565	909565	79928	79928
18	905035	905035	905035	43097	43097	43097	43097	43097	43097	43097	43097	43097	43097	43097	43097	43097
19				49034	49034	49034	49034	49034	90325	49034	49034	49034	49034	49034	90325	90325
20	912364		912364	73650	73650	73650	73650	73650	73650	73650	73650	73650	73650	73650	73650	73650
23				49939				49939			49939			49939		
26	913490		913490													
28	913654	913654	913654	42071	42071	42071	42071	42071	42071	42071	42071	42071	42071	42071	42071	42071
29				26103	26103	26103	26103	26103	26103	26103	26103	26103	26103	26103	26103	26103
34									79929						79929	79929
35				30366	30366	30366	30366	30366	904451	30366	30366	30366	30366	30366	904451	904451
37				73043	73043	73043	73043	73043	73043	73043	73043	73043	73043	73043	73043	73043
48	909790	909790	909790													

1830



1912



1964

