

DÉMARREURS

LES vues éclatées des démarreurs que nous donnons ci-après couvrent la majeure partie des machines actuellement en service.

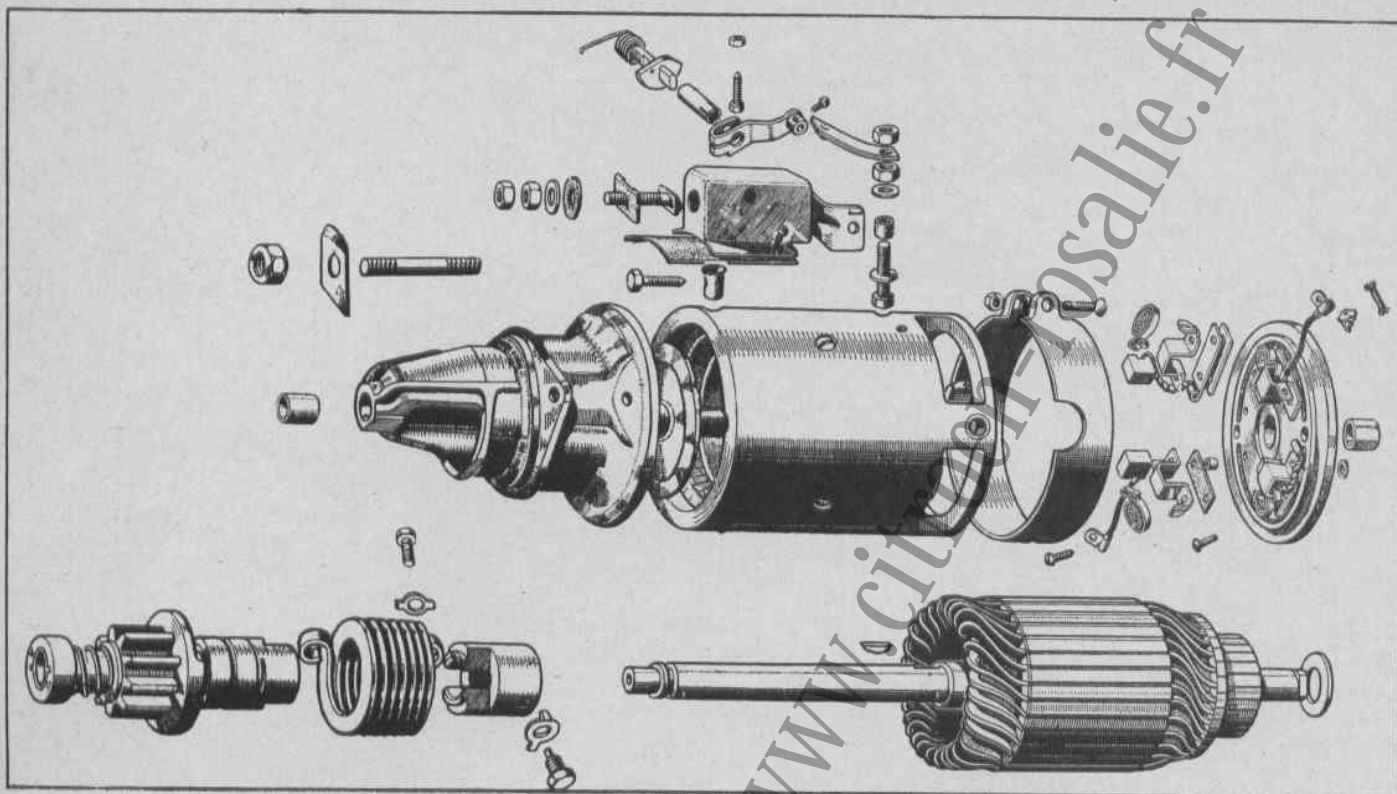
Dans chaque vue éclatée vous avez deux parties distinctes : le démarreur lui-même, les accessoires de montage (nez, lanceur, contacteur, etc...). Dans le tableau ci-dessous nous indiquons dans l'avant-dernière colonne, les types de véhicules pour lesquels la vue est entièrement valable ; dans la dernière colonne les marques de véhicules pour lesquels la vue démarreur est seule valable.

Ce tableau n'est nullement limitatif. De nombreux types peu courants se rapportent aussi à ces vues éclatées.

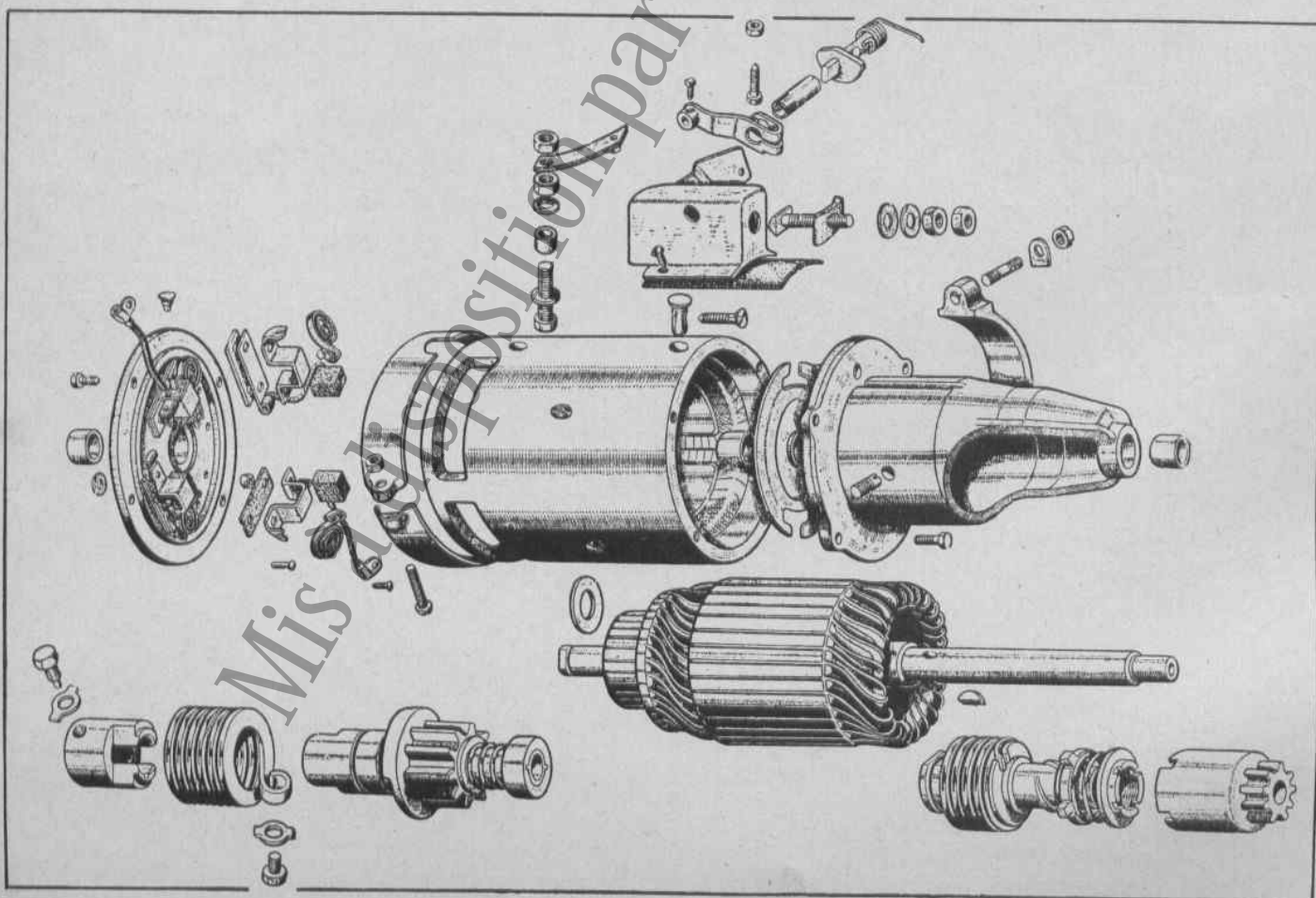
Les 16 vues lanceurs montrent la production BENDIX.

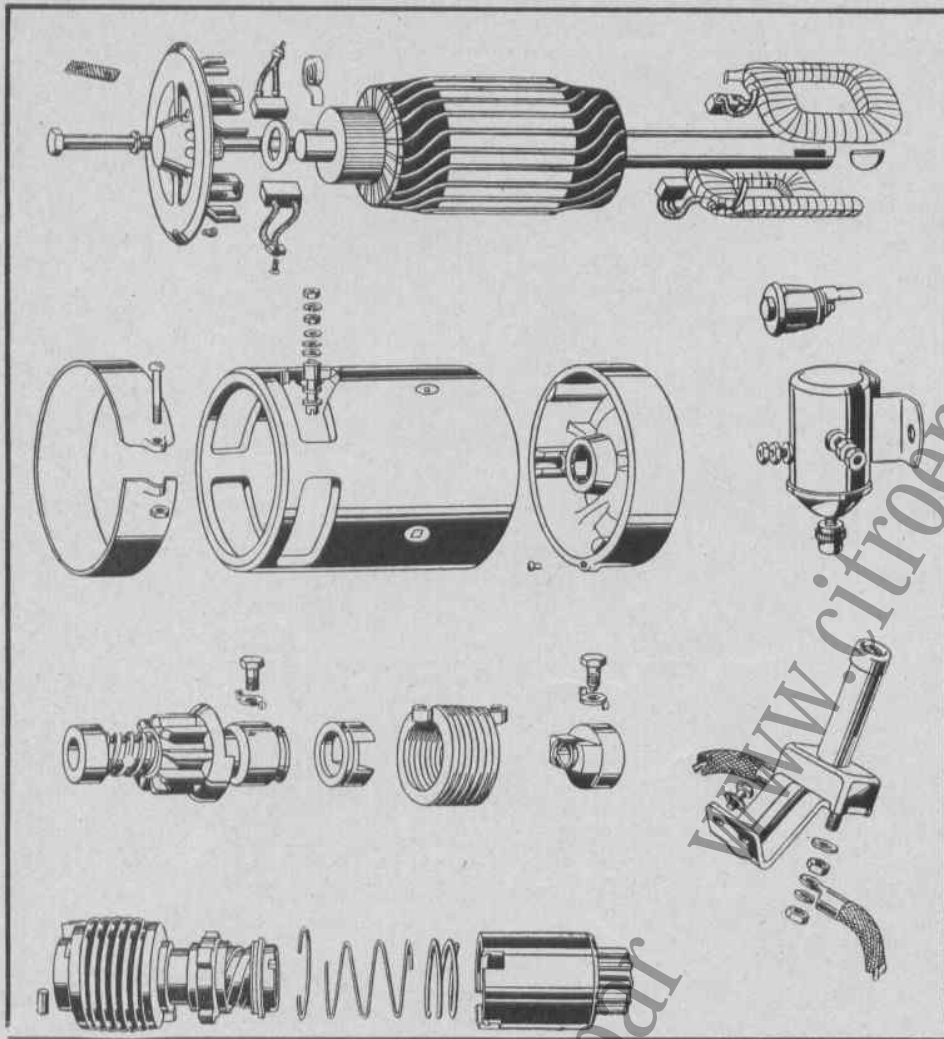
Pages	MARQUE de la machine	TYPE de la machine	Se monte sur	Vue valable pour	
10	CITROEN	701480	T.AV. 7 et 11	7 et 11 MI - TUB - H - 23	
10	CITROEN	701486	15 SIX		
11	DUCELLIER	F.40.S.p2	Ford 13 et 21 CV		
11	DUCELLIER	P.161 B1 sp5	2 CV Citroën	Rovin - Dyna Panhard	
12	DUCELLIER	361.A1 sp4	Peugeot 203	Ford - Peugeot - Rosengart	
12	RENAULT	6S77	Juva		
12	RENAULT	6S78	Juva		
13	RENAULT	201	4 CV		
13	RENAULT	12S28BH	2160	Tous moteurs 85	
13	RENAULT	24S70	208E1		
14	PARIS-RHONE	D7L1	Simca 5		
14	PARIS-RHONE	D9L1	Simca 8 1100 Simca 8 1200		
15	LAVALETTE	BPD	Latil H2-H2F Saurer 3CT1D Saurer 8BUD Willème L10	Se rapportent à la plupart des Diesel français	
15	LAVALETTE	BNG	Citroën 45Di Latil H1 H14		
16	MARCHAL	Lqca	Ford et Matford	Latil	
16	MARCHAL	Q2n3	Delage-Delahaye 135-148	Hispano - Hotchkiss - Latil - Panhard - Peugeot - Rochet Schneider - Saurer - Simca - Talbot - Unic	
17	LUCAS	M.418G	Jaguar 1,5 1		
17	LUCAS	M.35G	Hilman-Minx Jowett	La presque totalité des machines anglaises LUCAS se rapporte à l'une de ces deux vues	
18	AUTO-LITE	MAX	Dodge		
18	AUTO-LITE	MAW	De Soto	Dodge - Plymouth - De Soto sorties de 1940 à 1950	
19	AUTO-LITE	GEG	Kaiser		
19	DELCO-REMY	1118469	GMC cckw	Tous les véhicules General Motors sortis de 1940 à 1950	
20	FIAT	G.76	626 Fiat	666 Fiat	
21	1 à 6 - Lanceurs	BENDIX à inertie			
	7 - Lanceurs	BENDIX à inertie avec limiteur de couple			
	8-9 - Lanceurs	BENDIX à barillet			
	10 - Lanceurs	BENDIX à inertie			
	à	11.12 - Lanceurs	BENDIX à commande positive		
		13 - Lanceurs	BENDIX à commande positive avec limiteur de couple		
24	14 - Lanceurs	BENDIX à commande positive avec limiteur de couple et roue libre			
	15 - Lanceurs	BENDIX à commande positive			
	16 - Lanceurs	BENDIX Roux-Clémencet			

TYPE 701.480



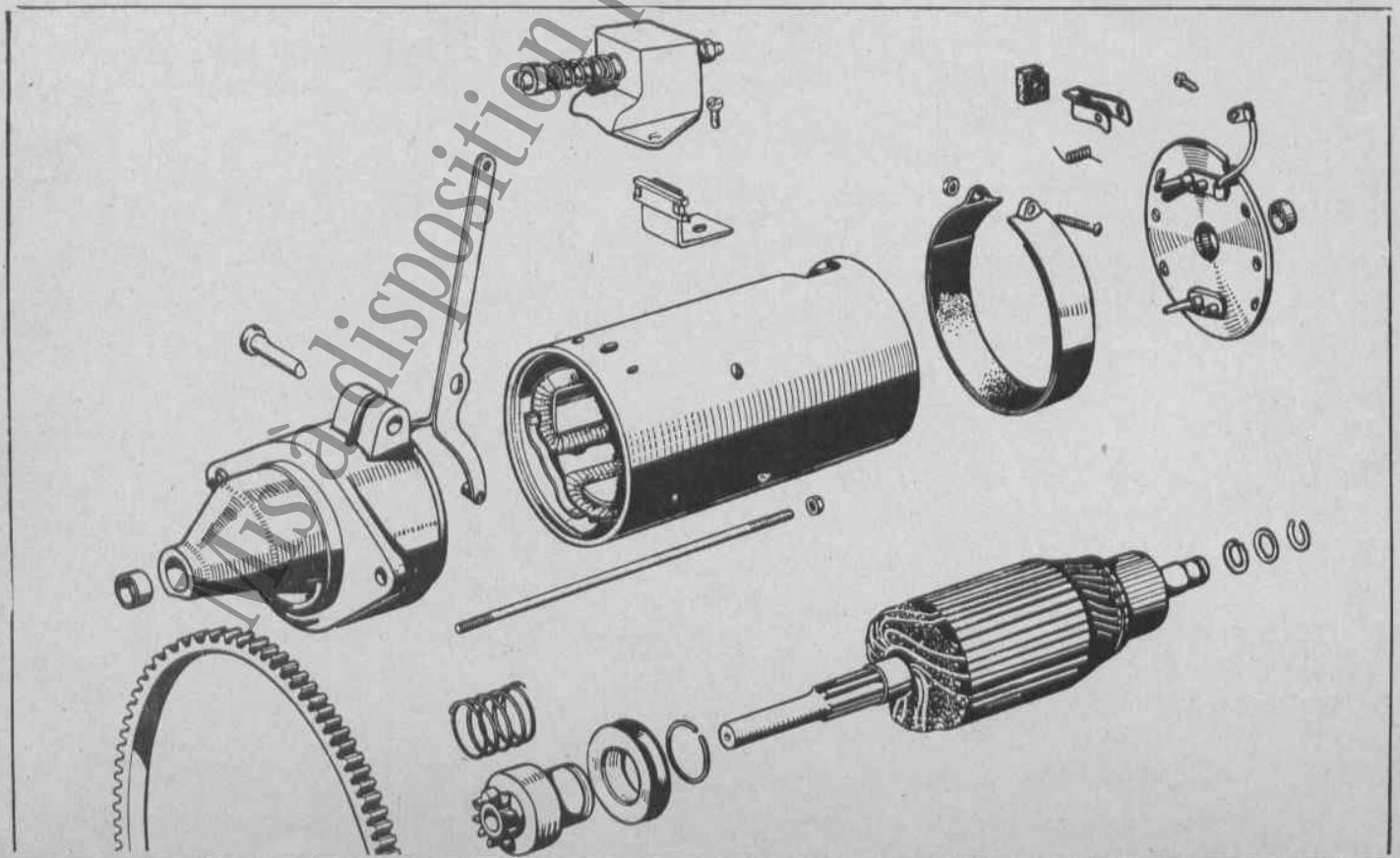
TYPE 701.486





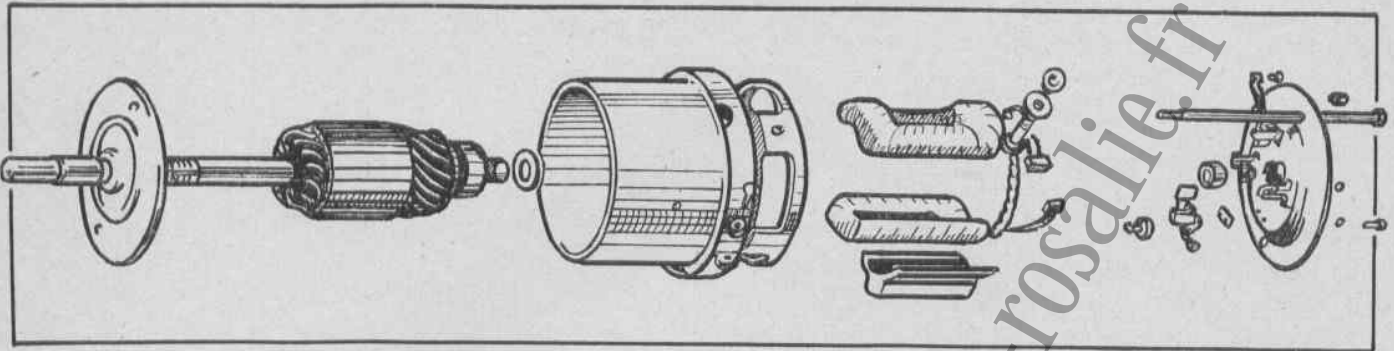
TYPE
← F. 40 sp 2

TYPE
P. 161 B I sp 5



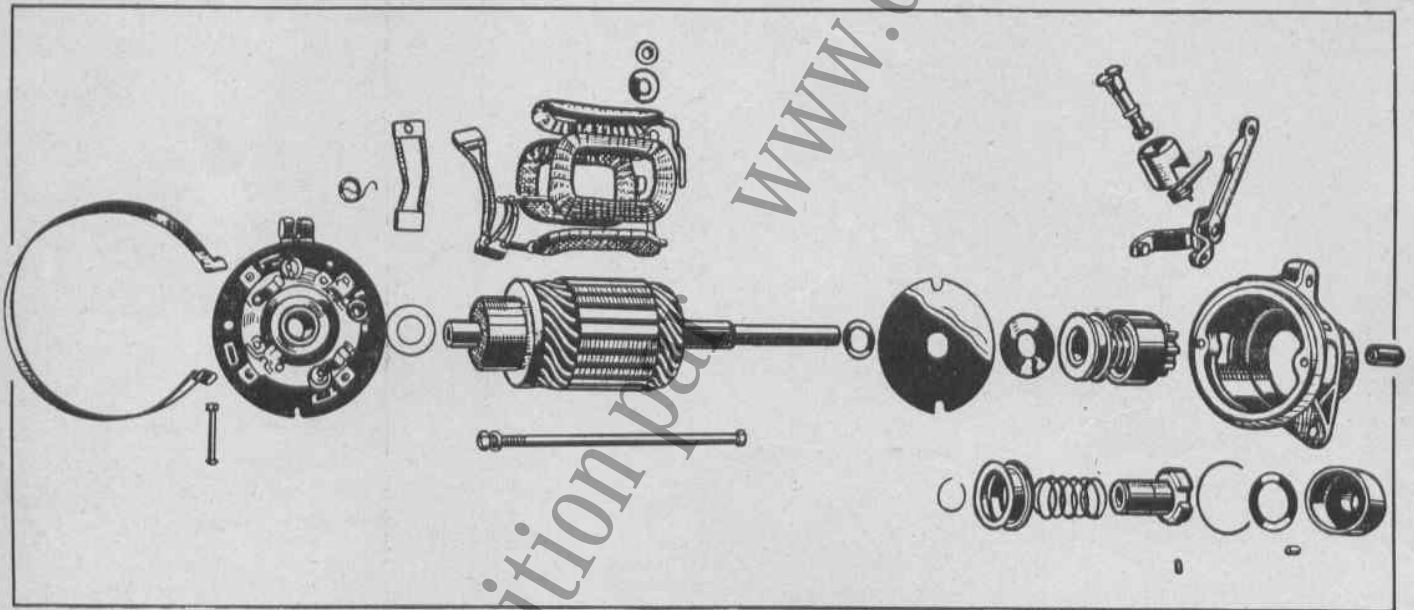
DUCELLIER

TYPE 361.AI sp 4

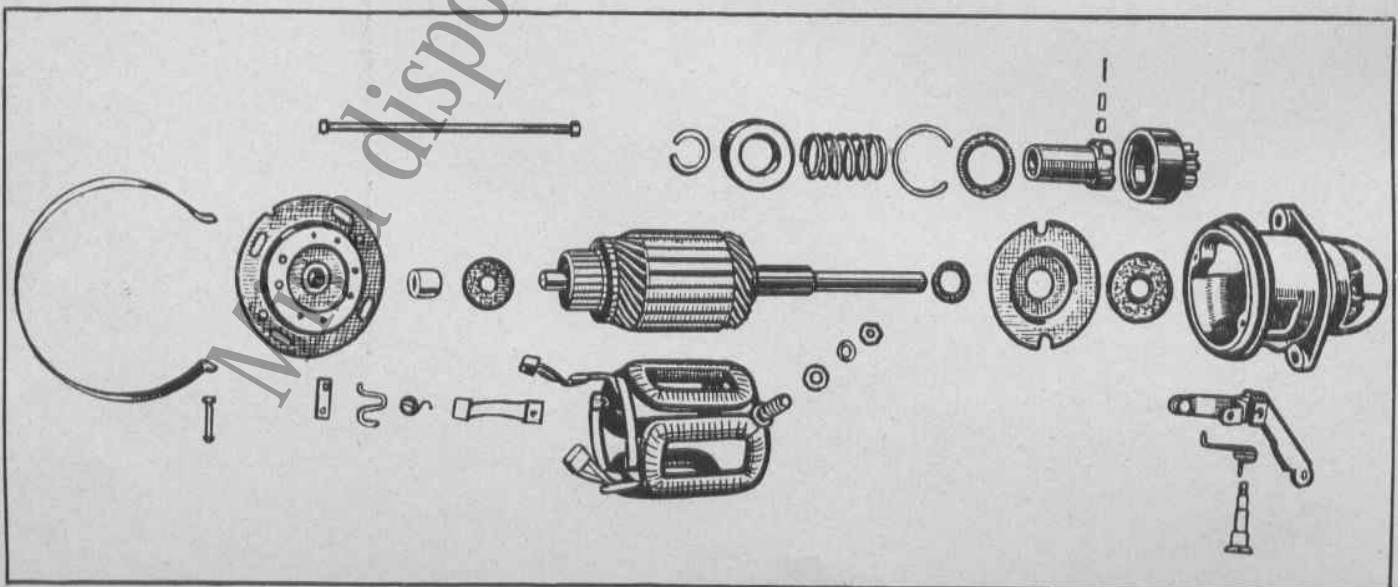


RENAULT

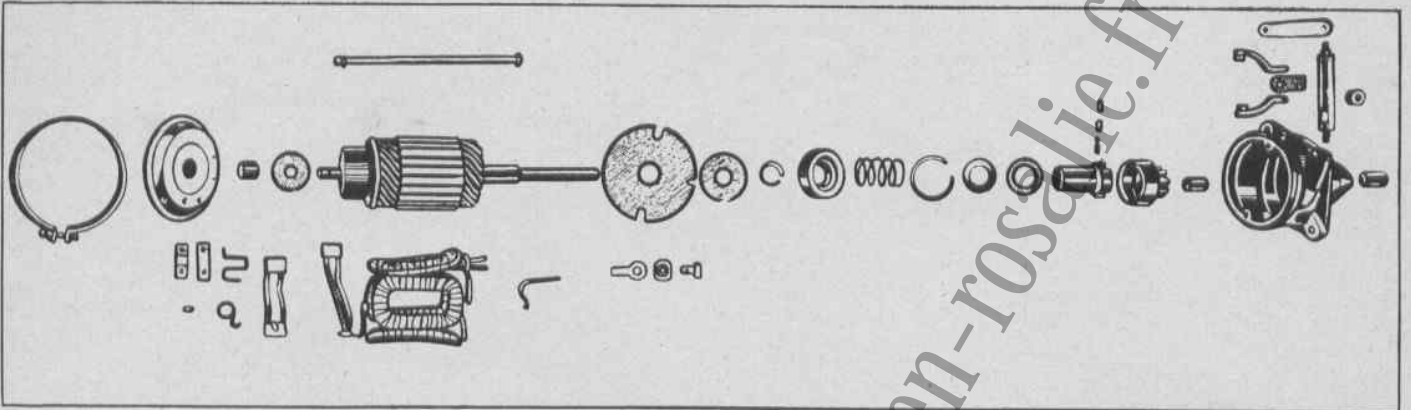
TYPE 6.S.77



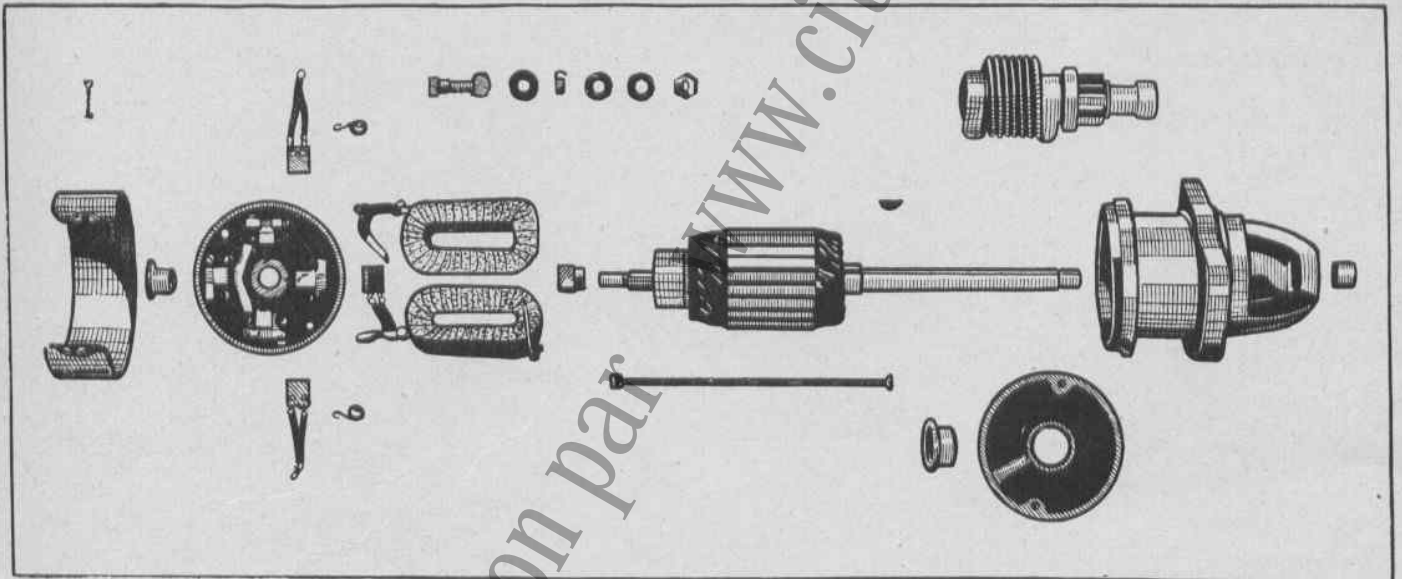
TYPE 6.S.78



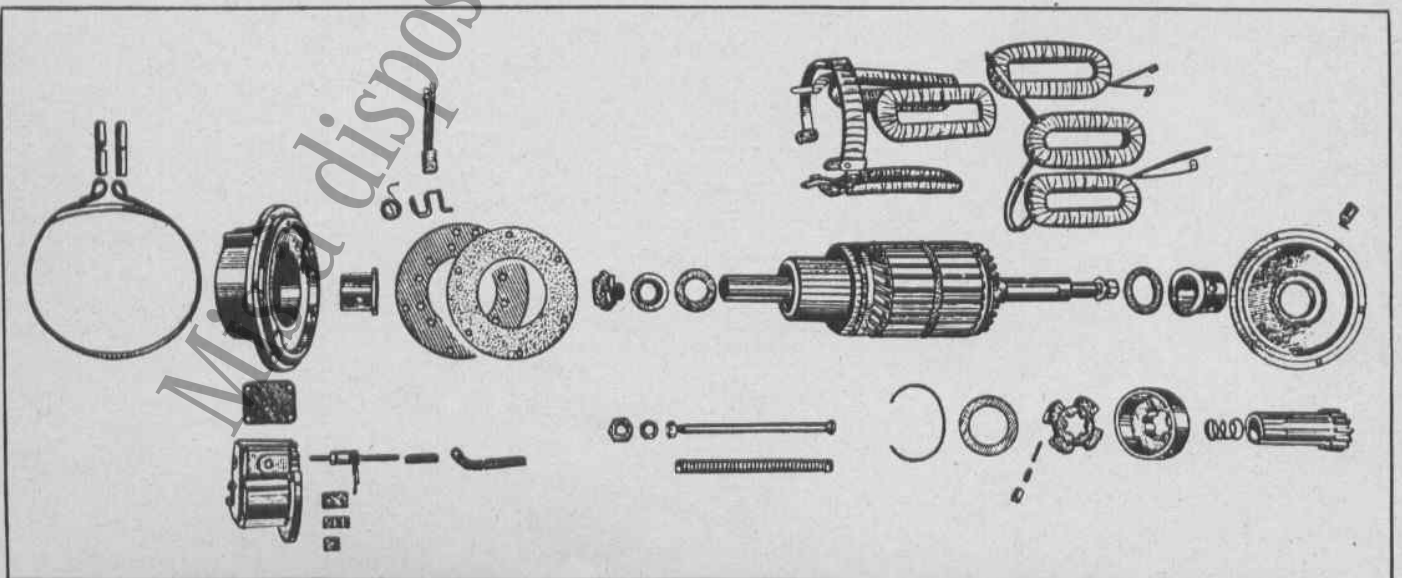
TYPE 201



TYPE 12.S.28.BH

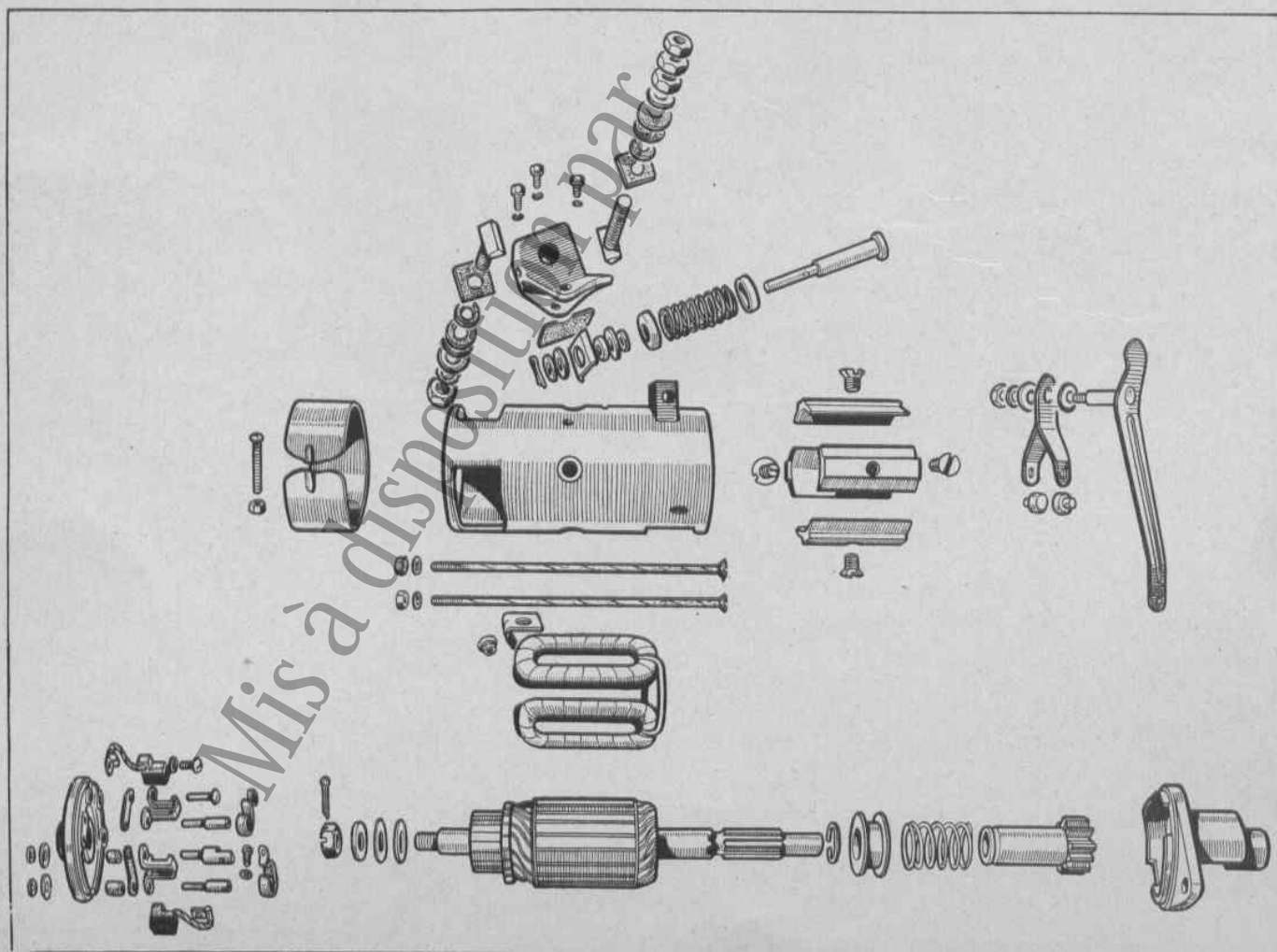
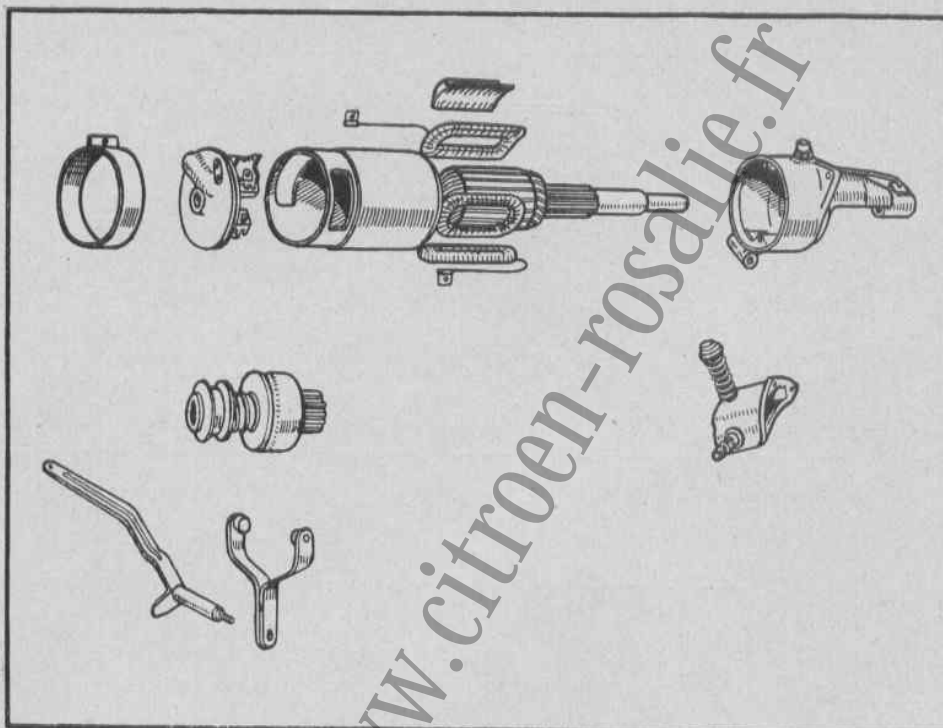


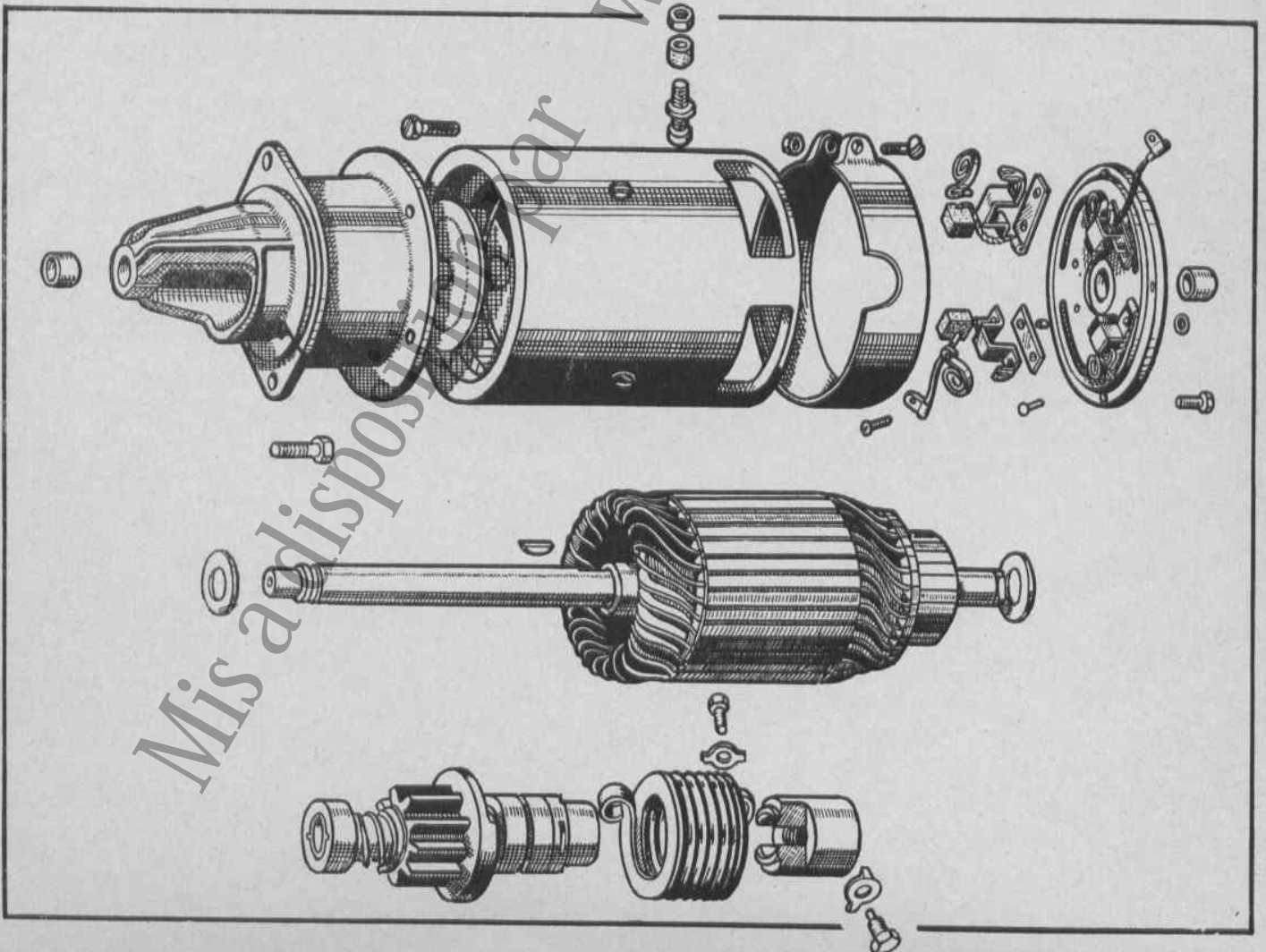
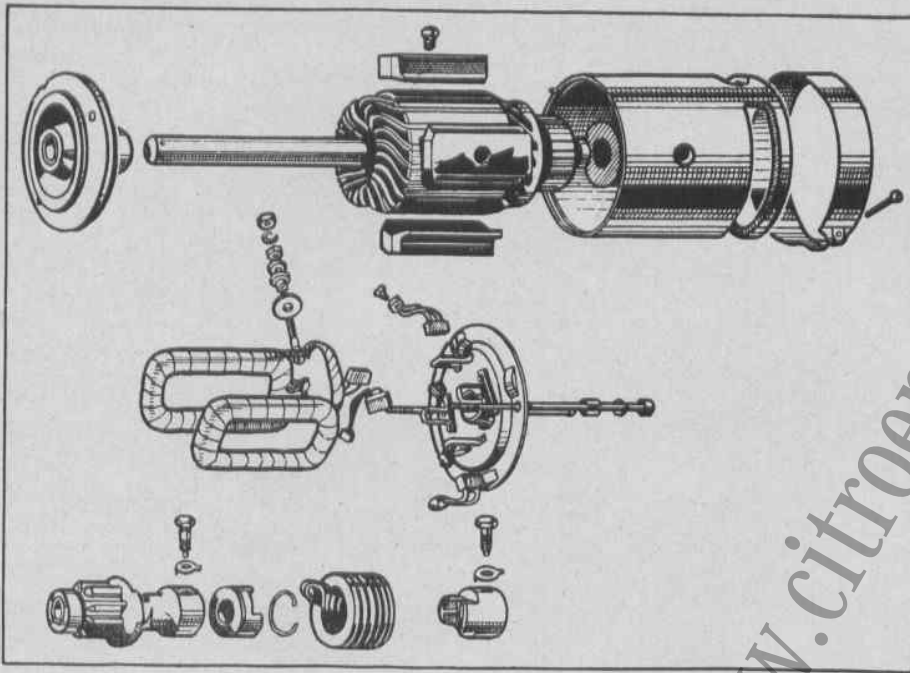
TYPE 24.S.70



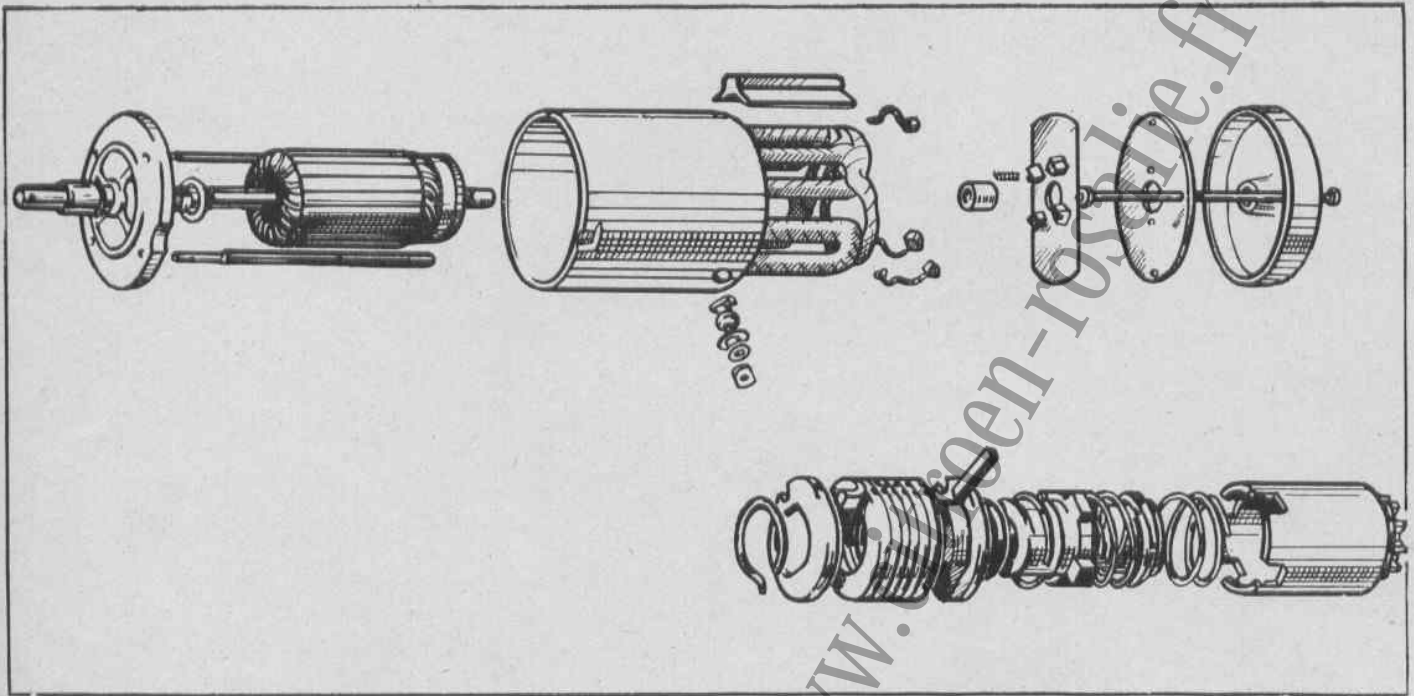
TYPE
D9-L1 →

TYPE
D7-L1

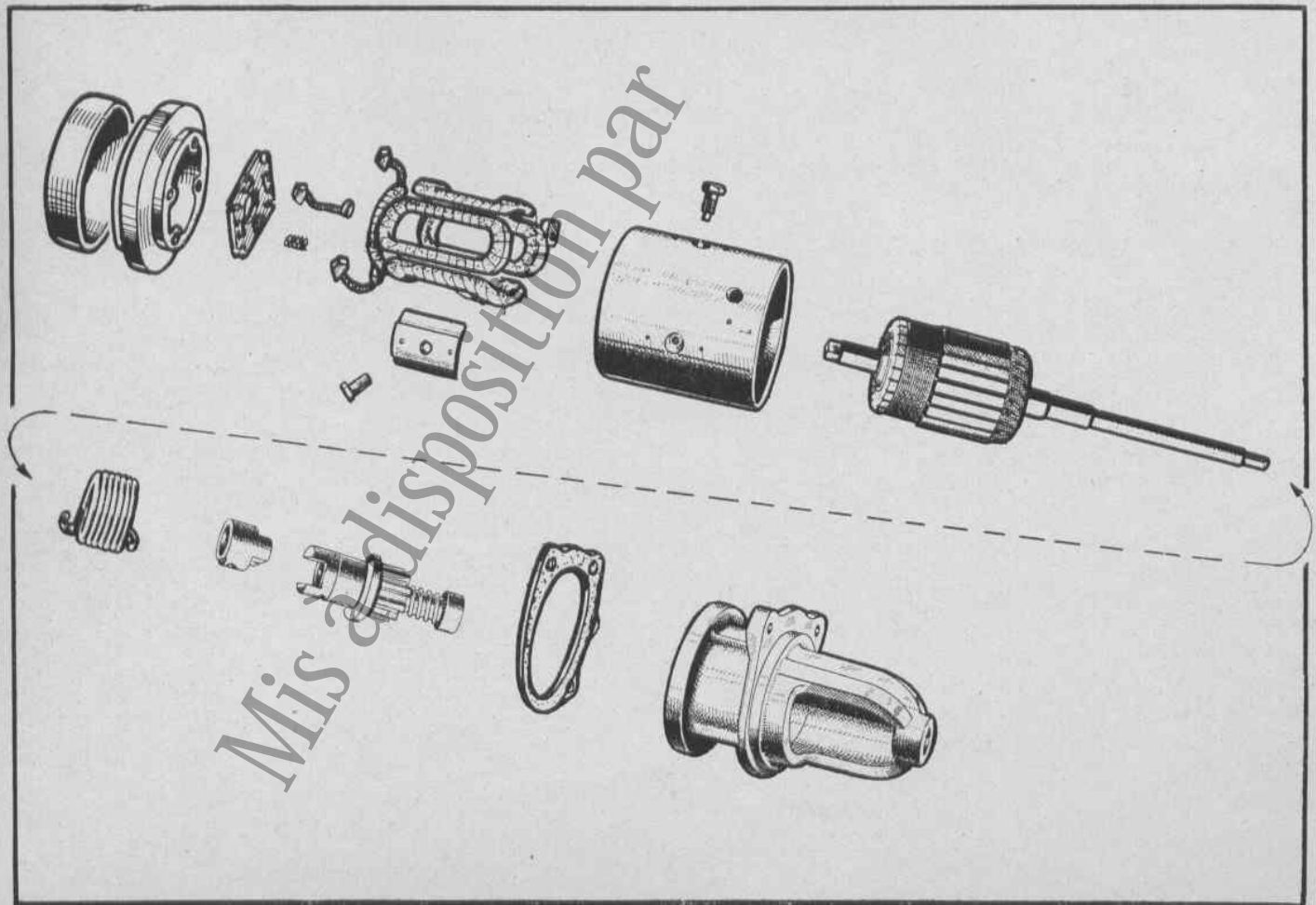




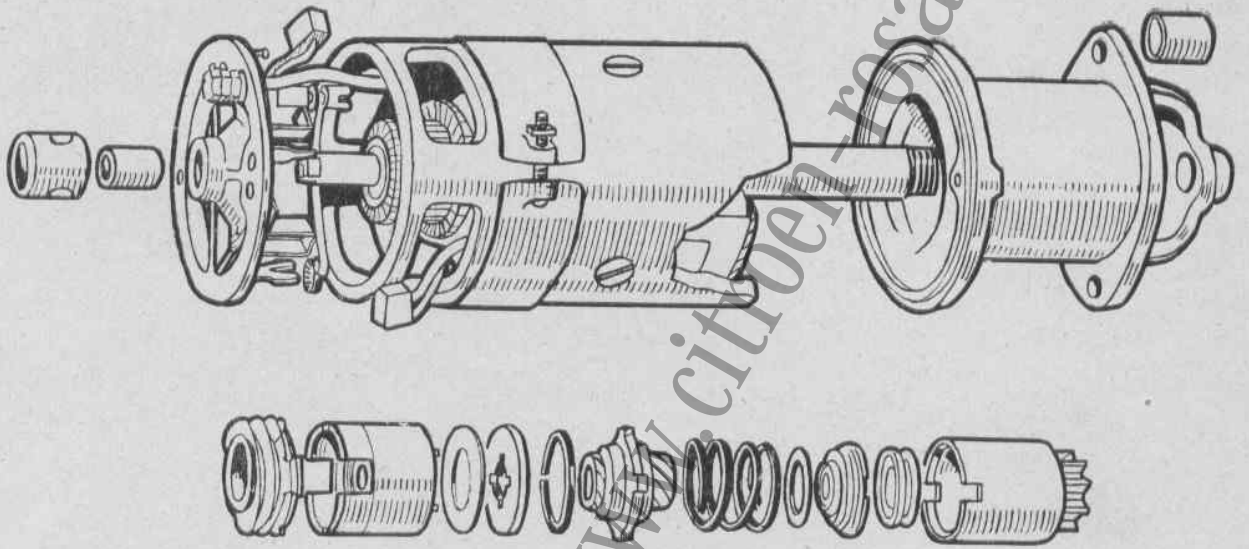
TYPE Lqca



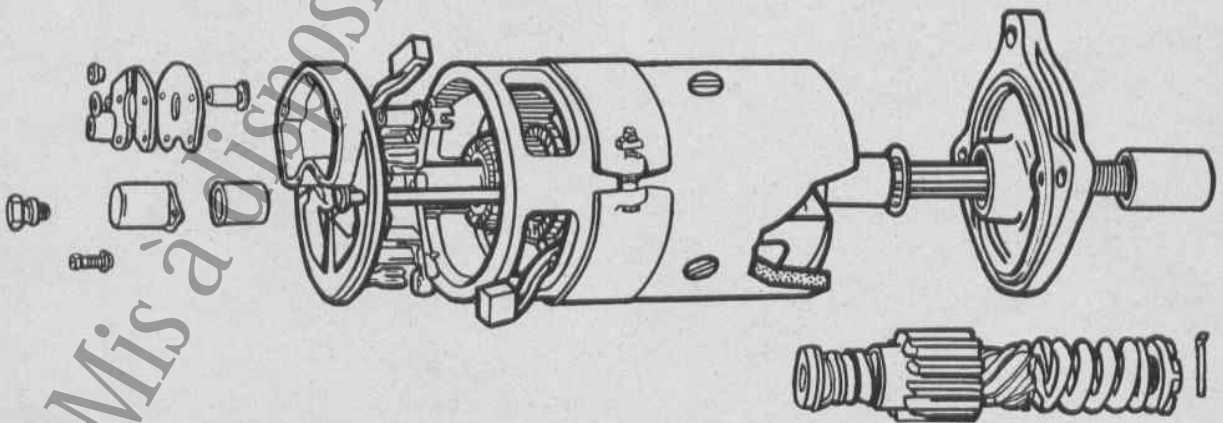
TYPE Q2n3



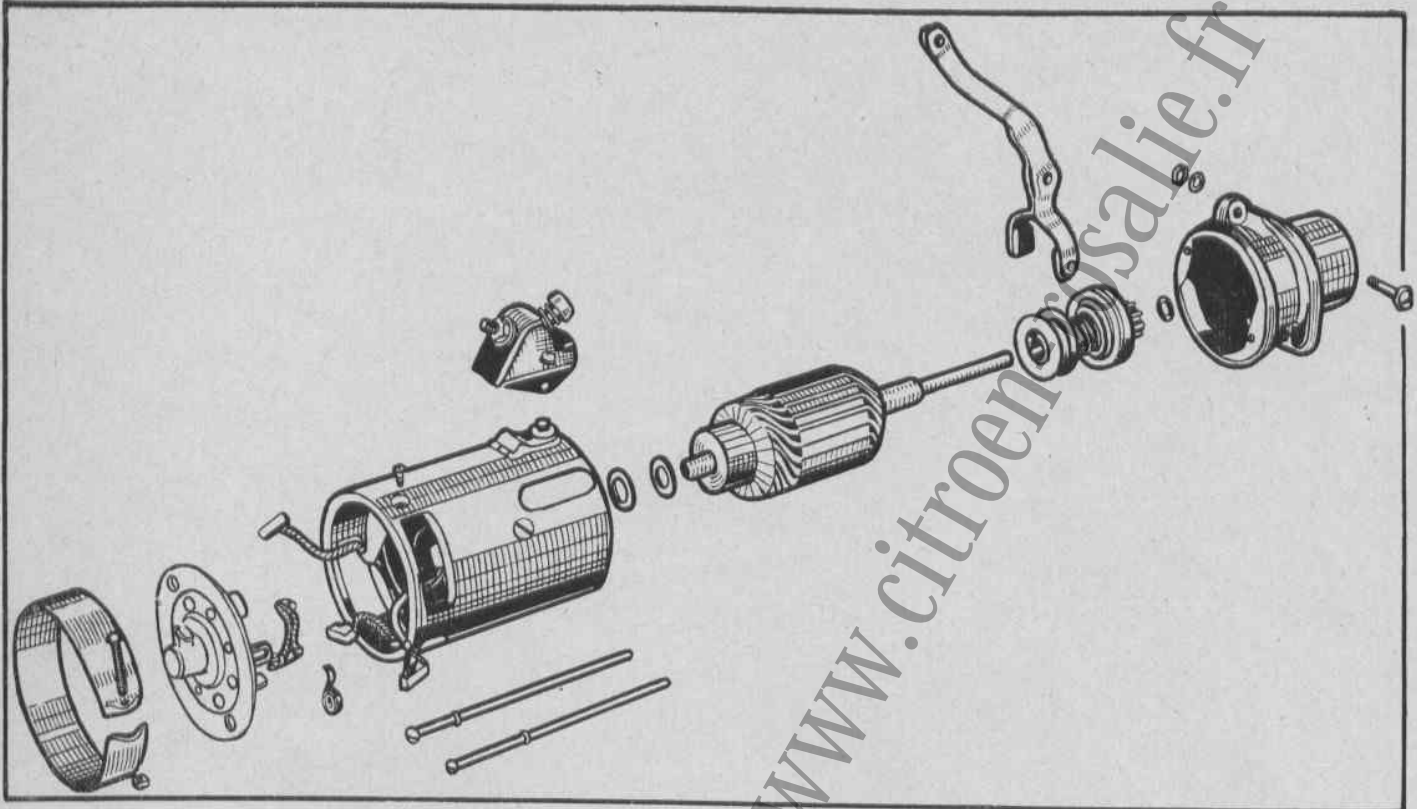
TYPE M.418.G



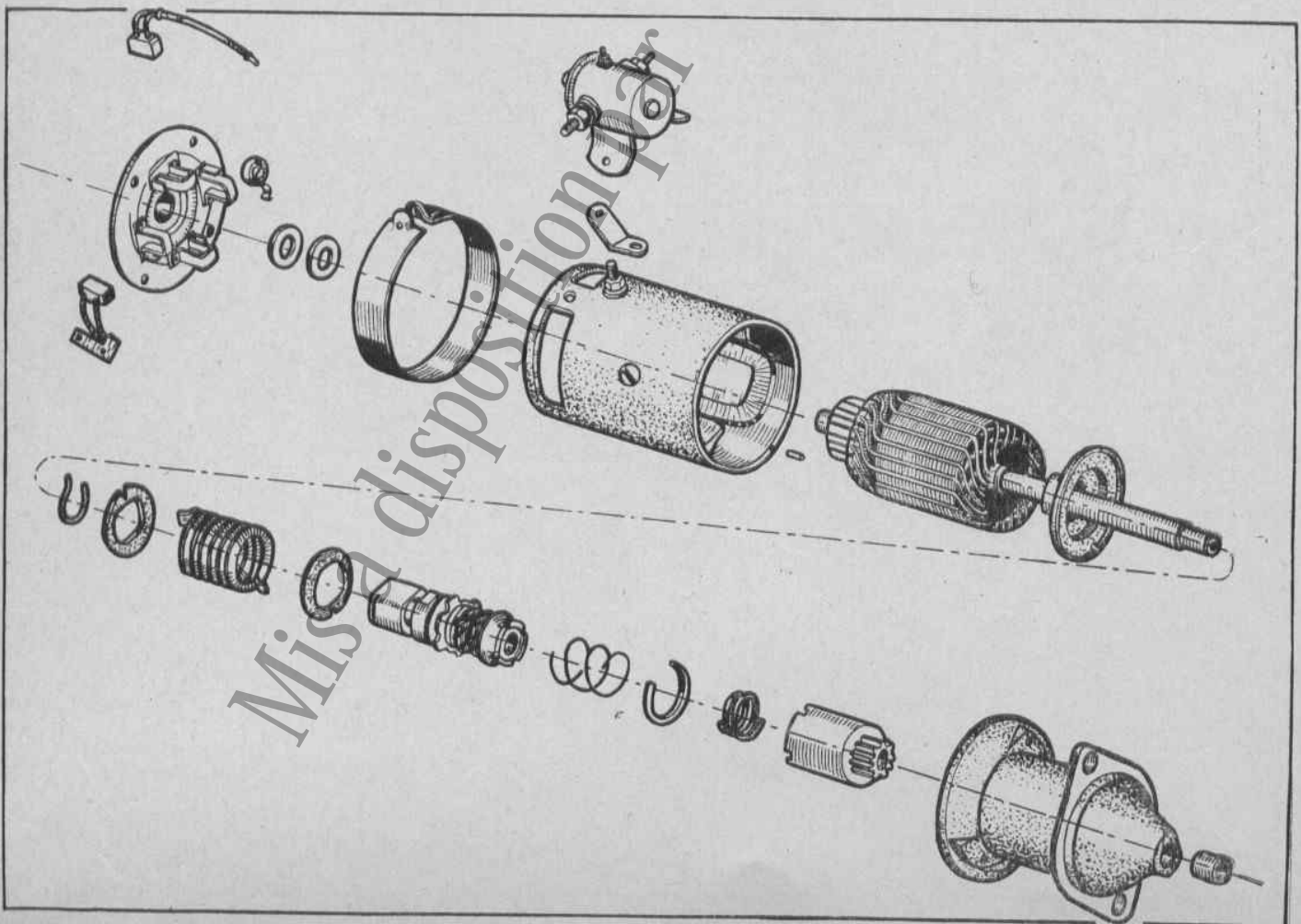
TYPE M.35.G



TYPE MAX

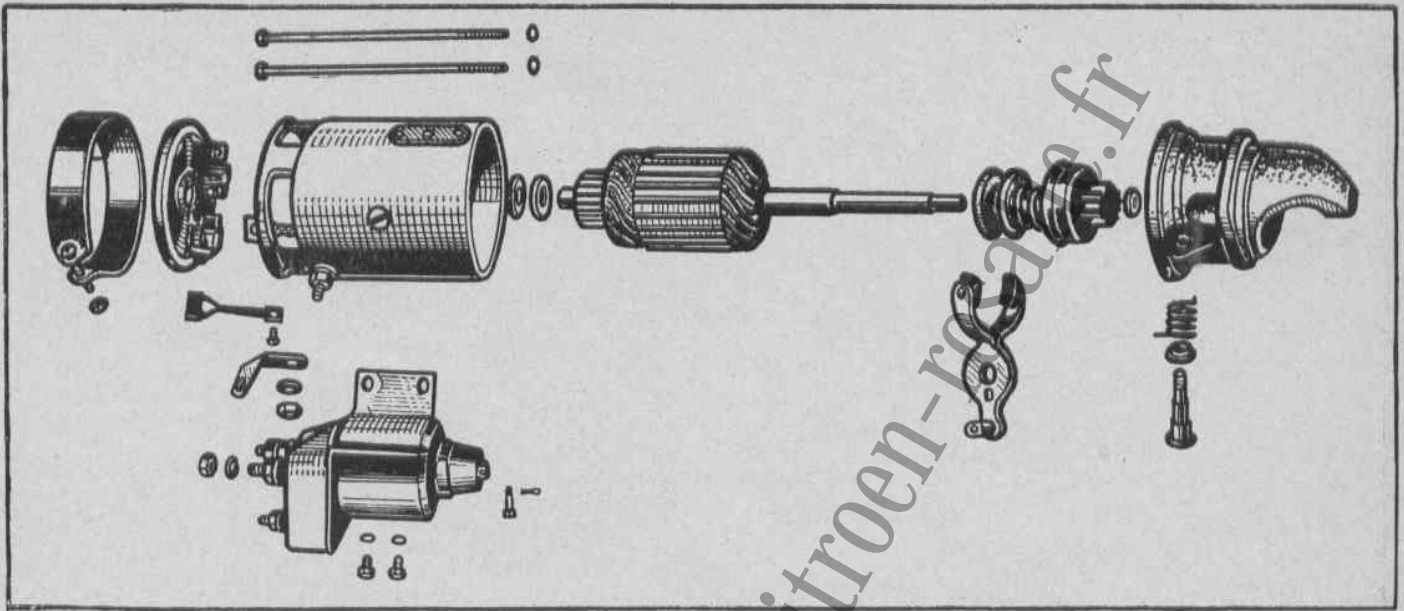


TYPE MAW



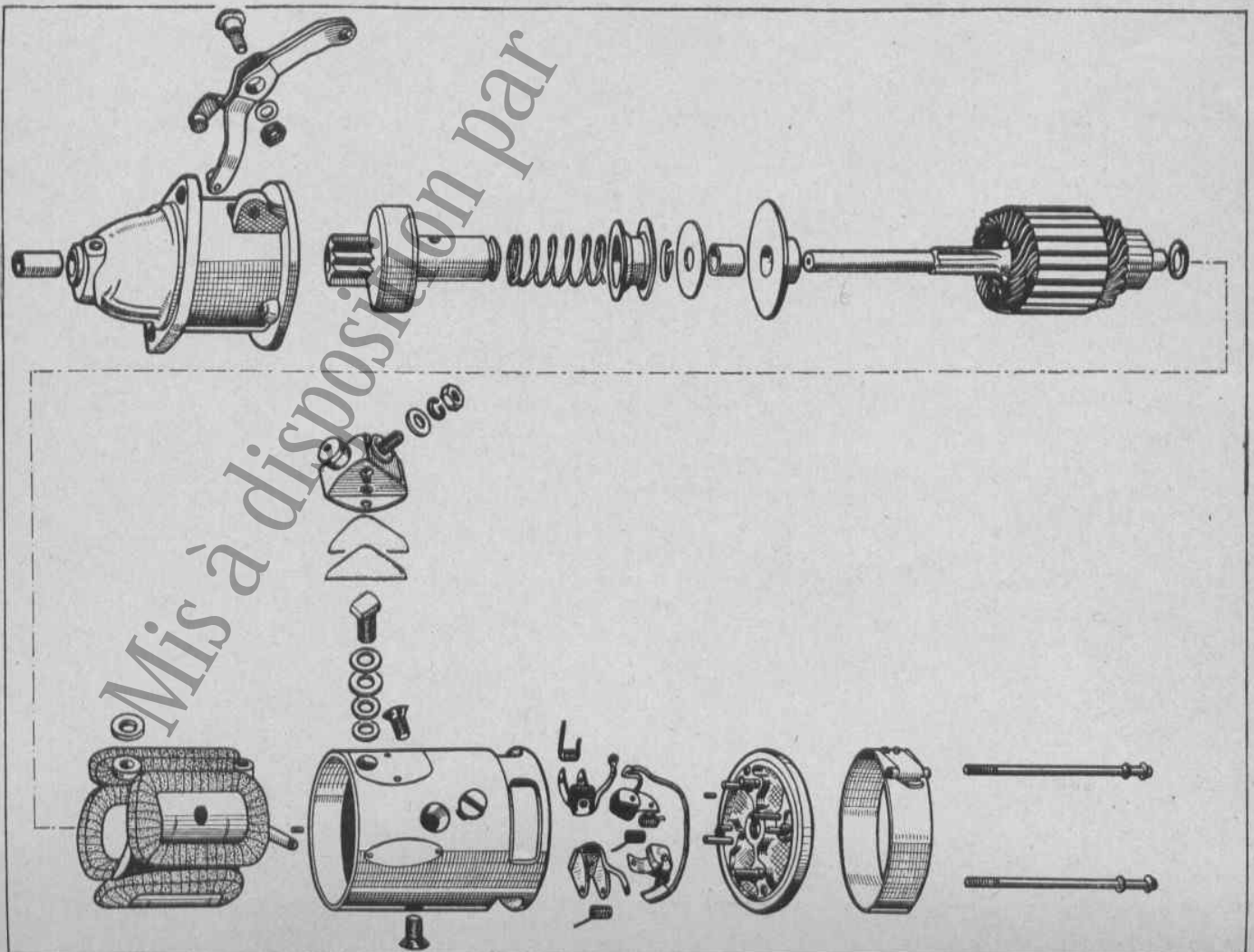
AUTO-LITE

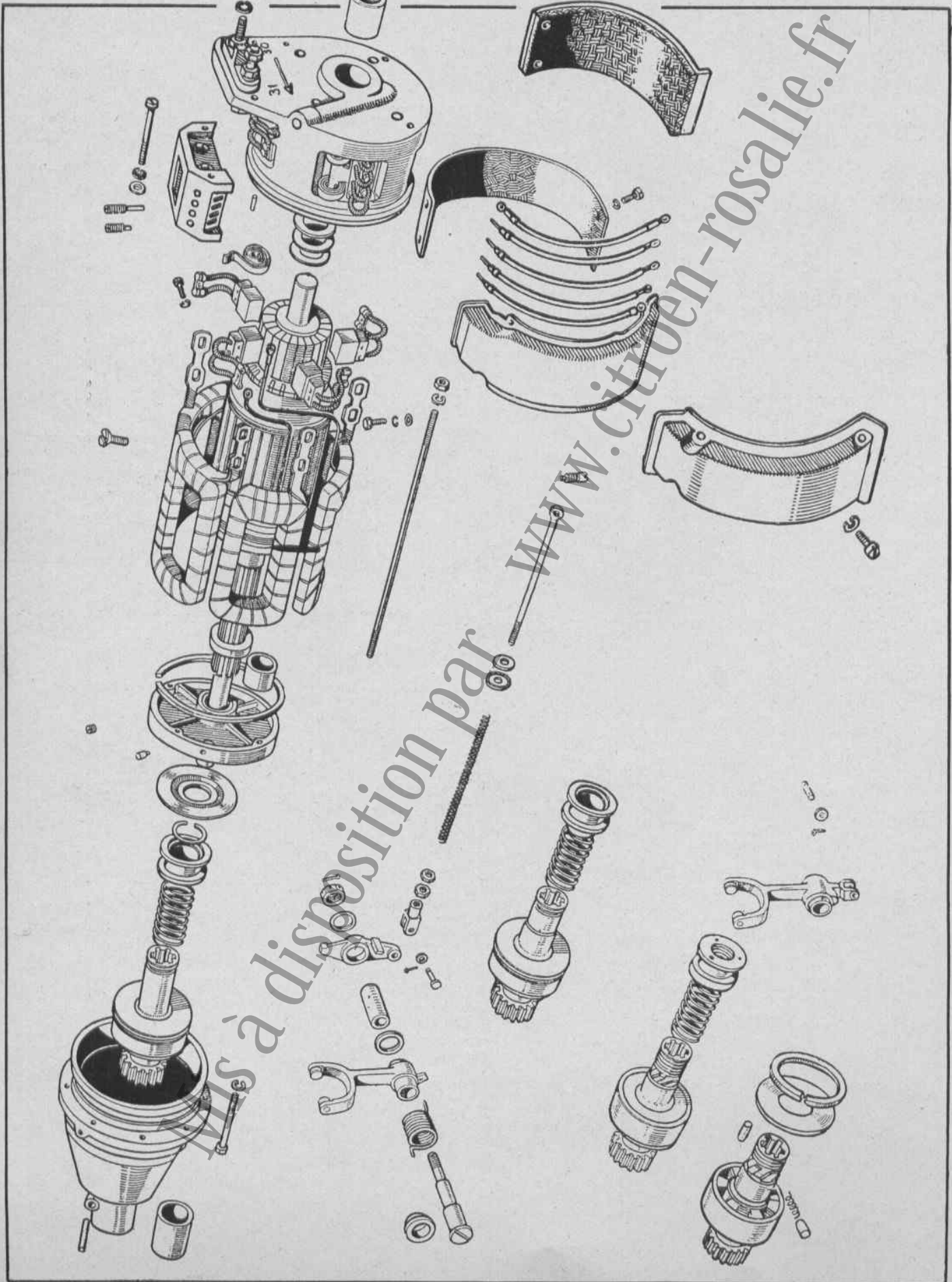
TYPE GEG

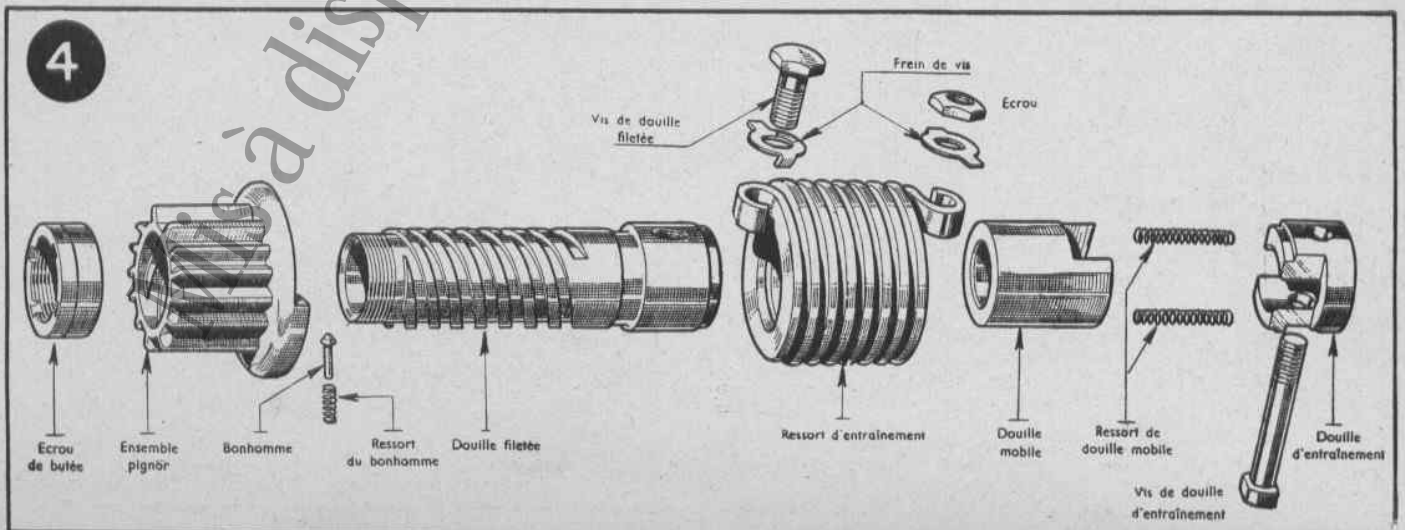
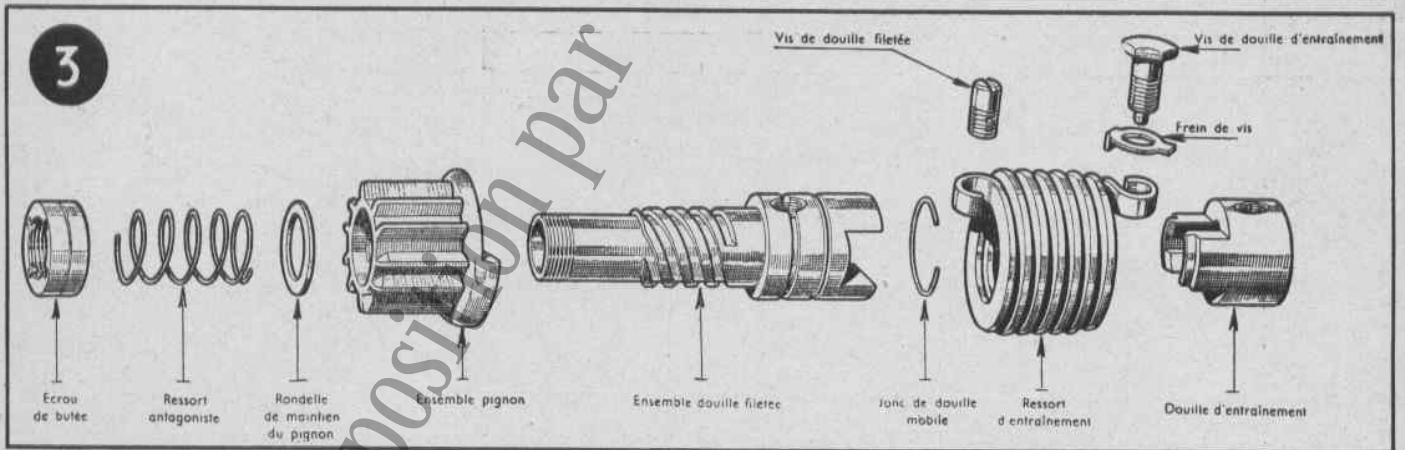
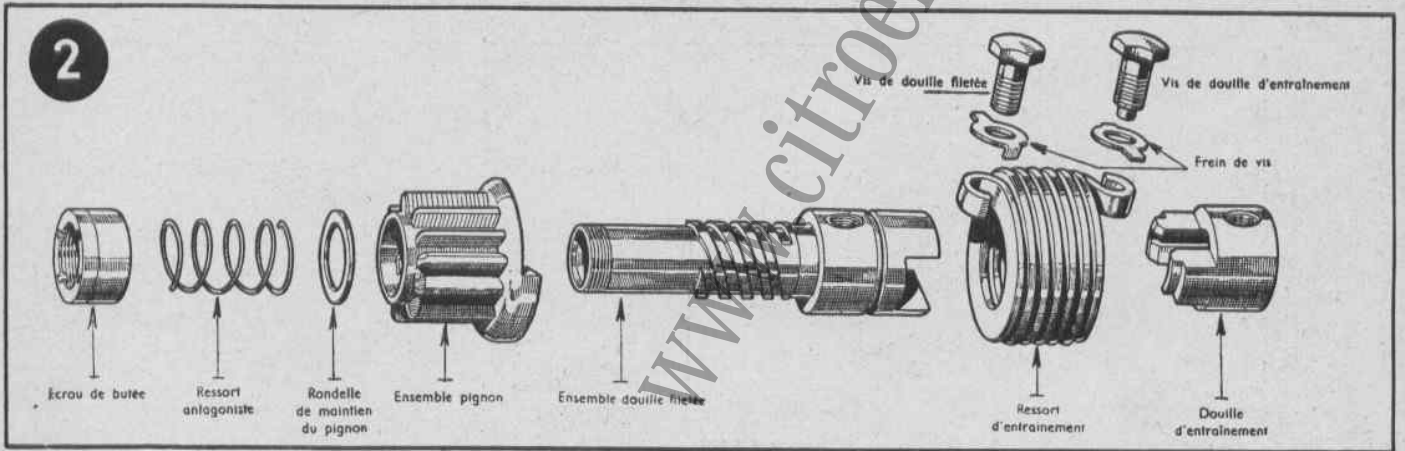
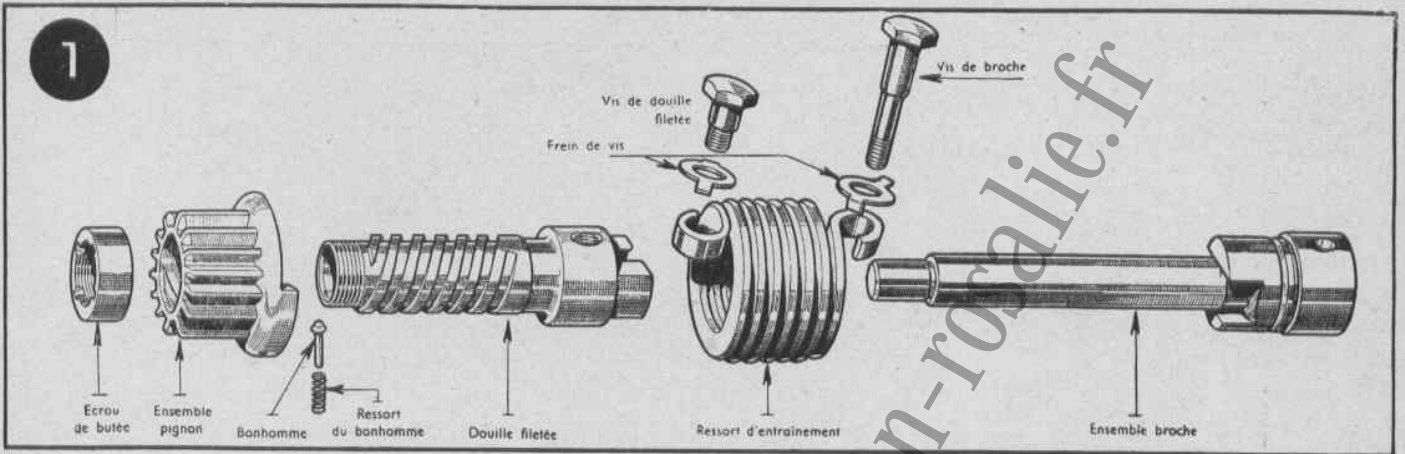


DELCO-RÉMY

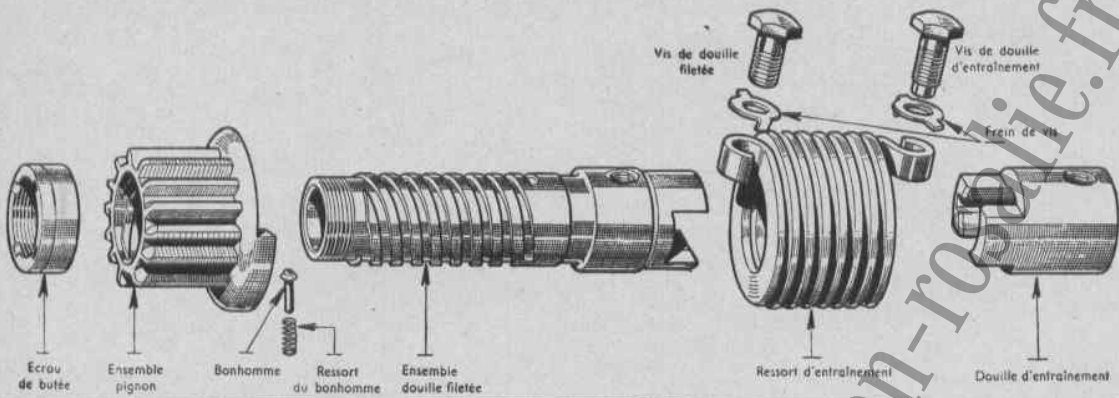
TYPE 1.118.469



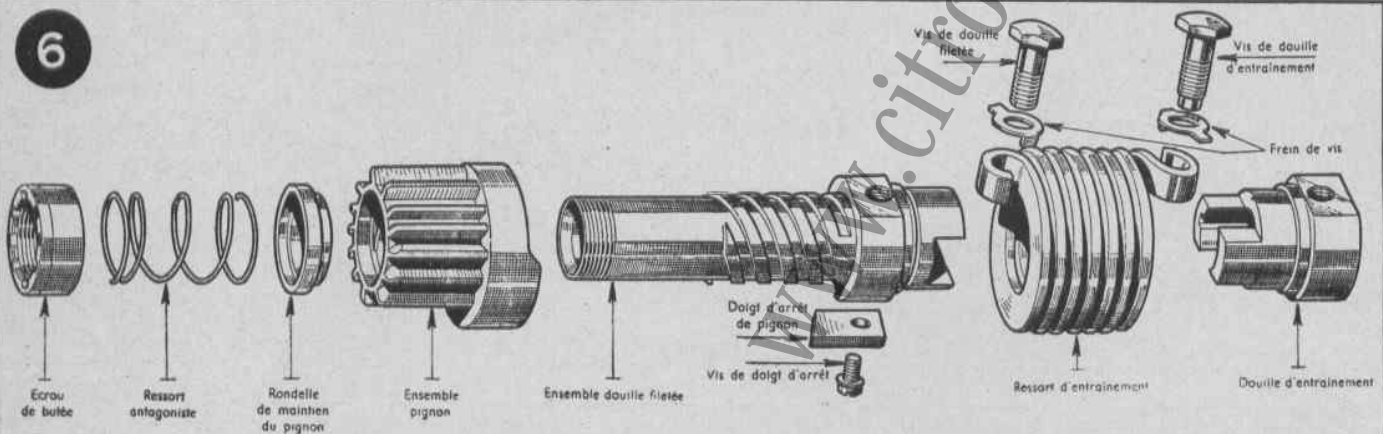




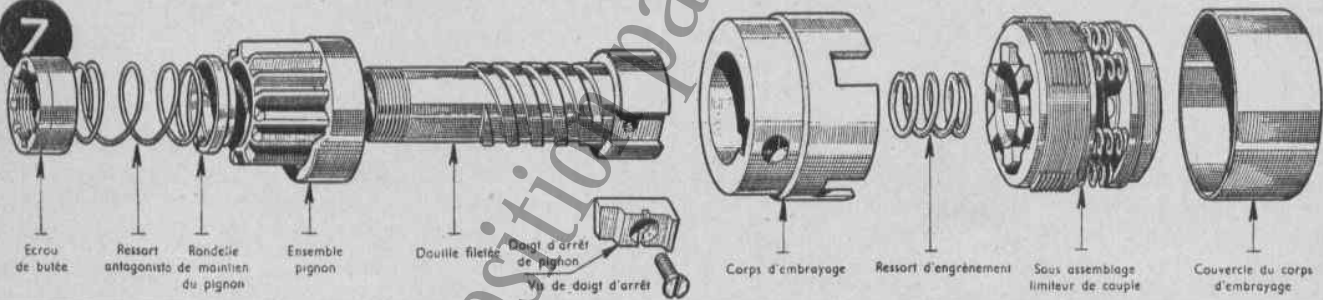
5



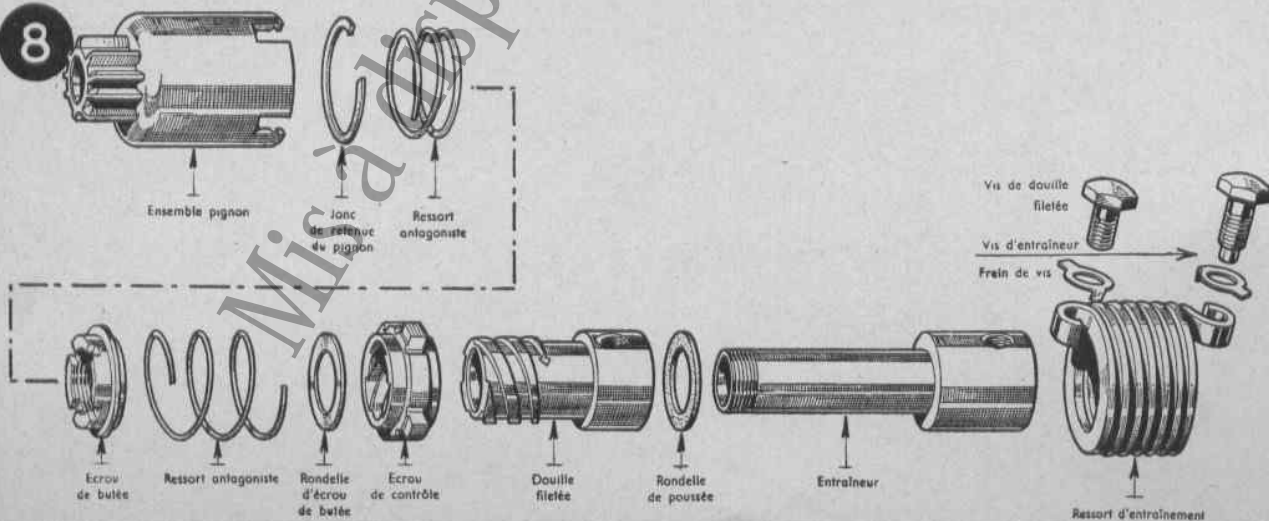
6

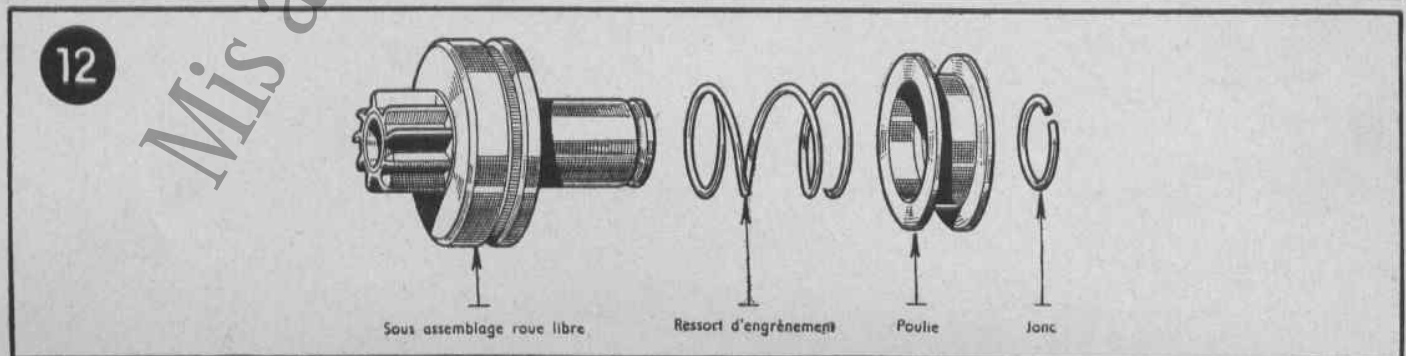
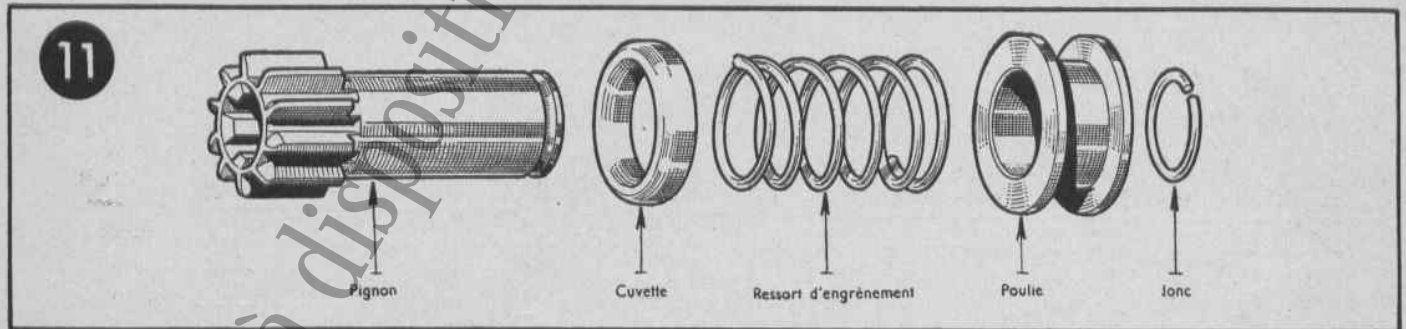
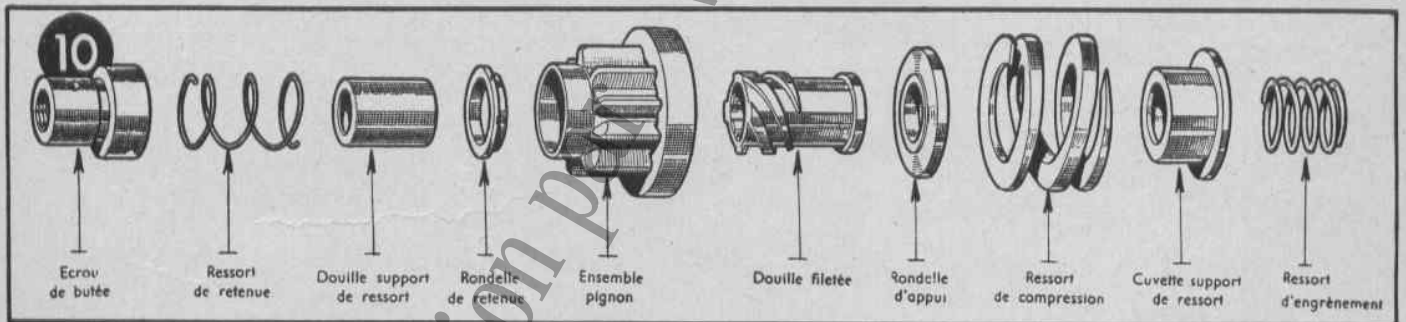
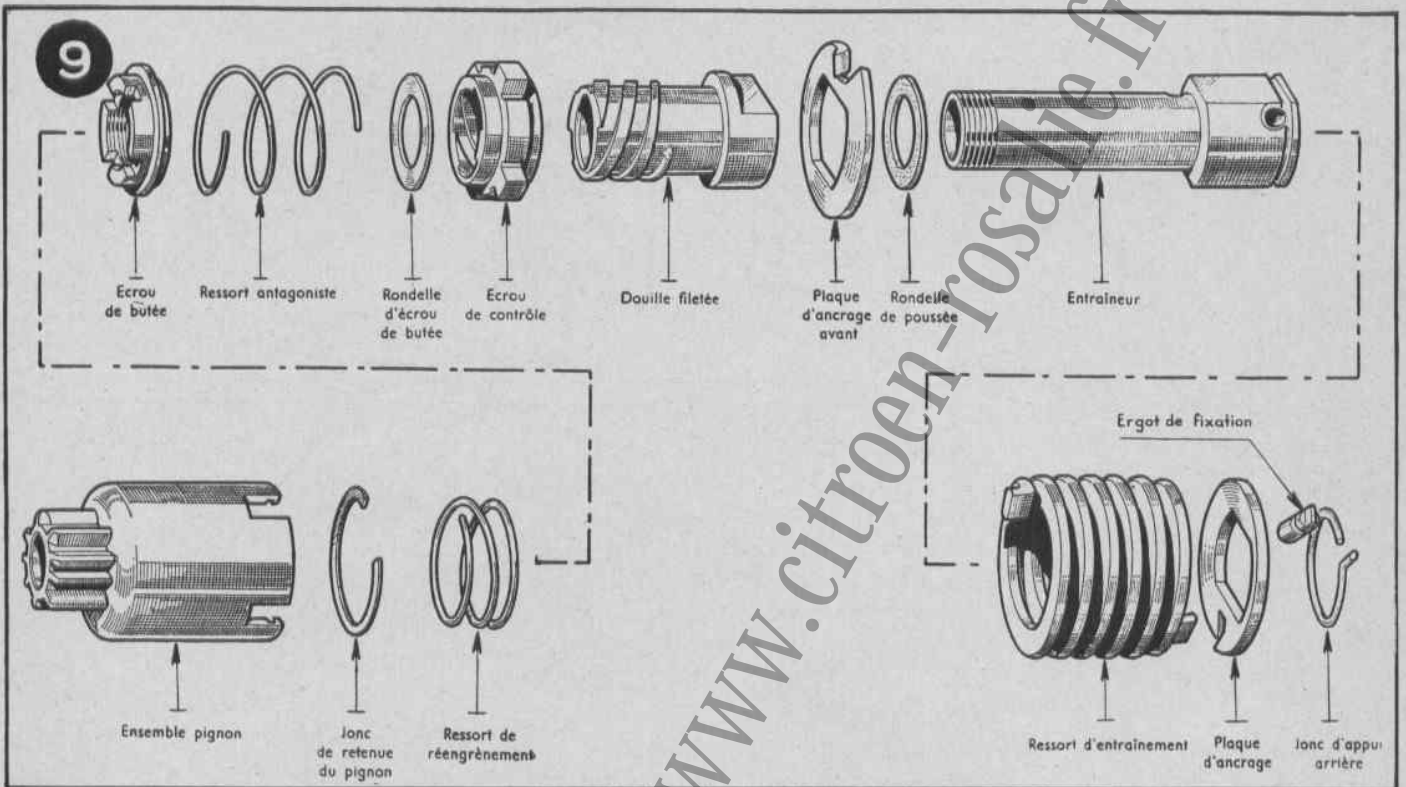


7

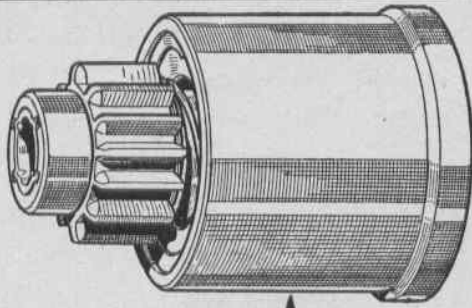


8

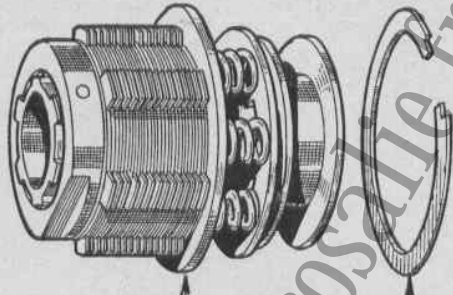




13



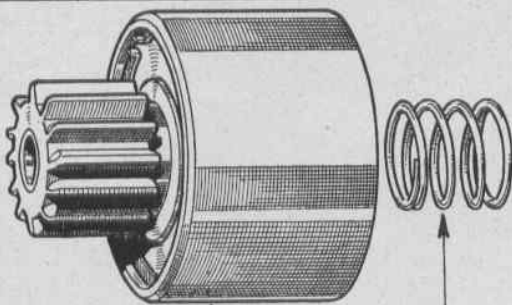
Sous assemblage roue libre



Sous assemblage limiteur de couple

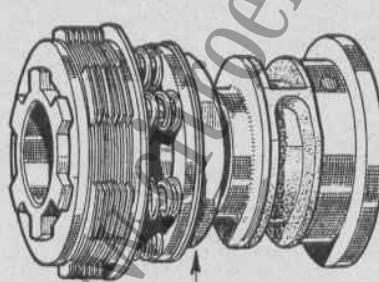
Jonc

14



Sous assemblage roue libre

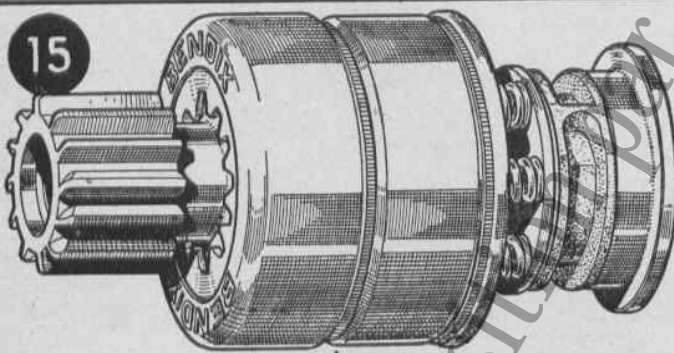
Ressort



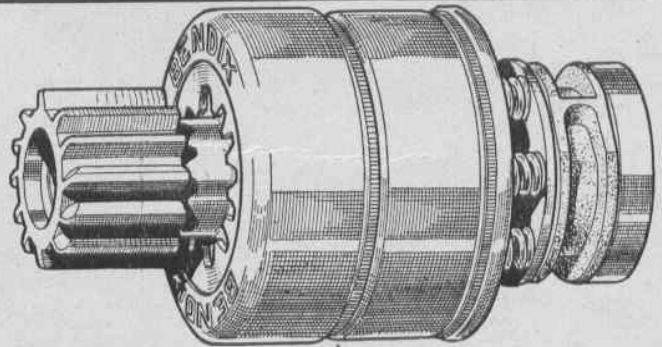
Sous assemblage limiteur de couple

Jonc

15

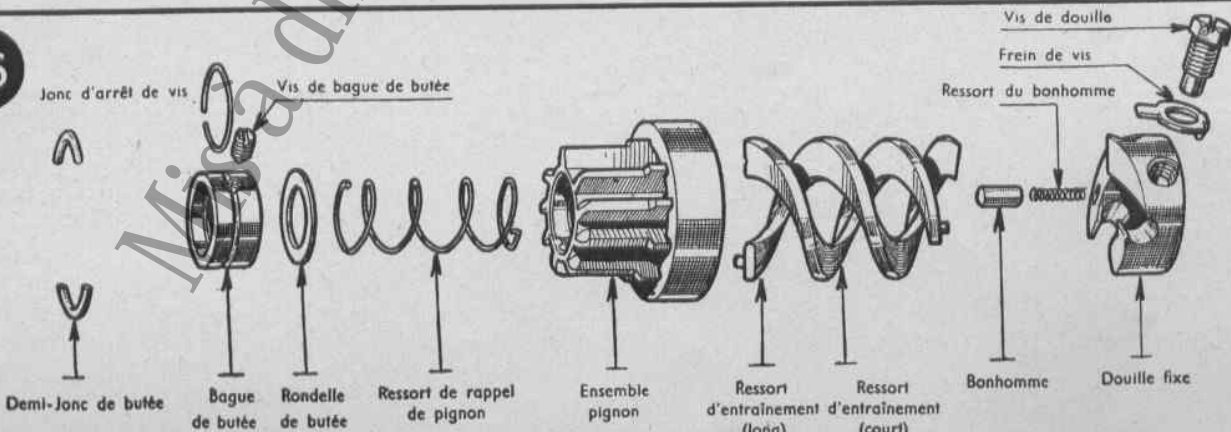


Ensemble commande positive (cannelures droites)



Ensemble commande positive (cannelures hélicoïdales)

16



Jonc d'arrêt de vis

Vis de bague de butée

Vis de douille

Frein de vis

Ressort du banhomme

Demi-Jonc de butée

Bague de butée

Rondelle de butée

Ressort de rappel de pignon

Ensemble pignon

Ressort d'entraînement (long)

Ressort d'entraînement (court)

Banhomme

Douille fixe